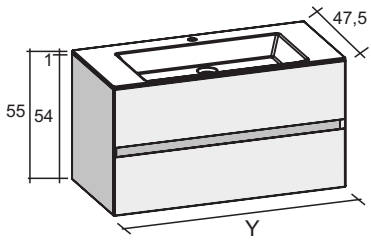
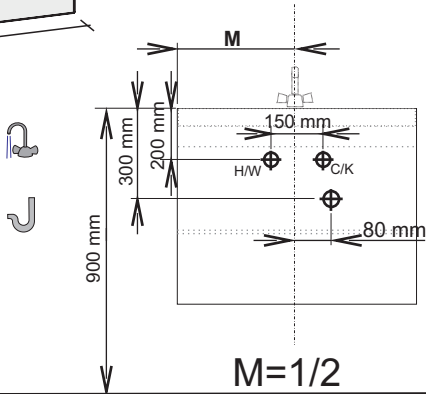


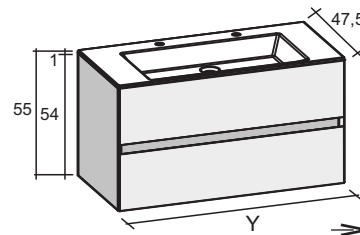
1 tap hole  
1 drain hole



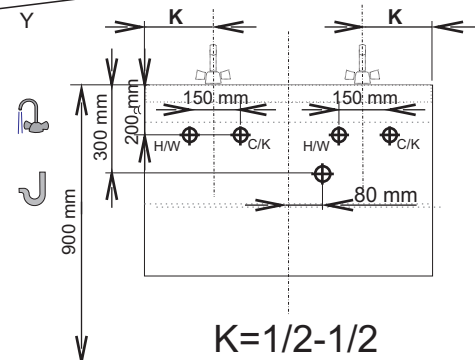
Y = 600-800-1000-1200-1400mm



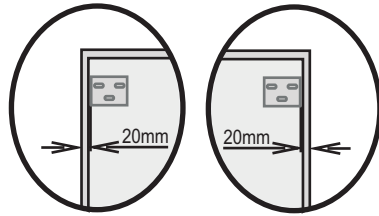
2 tap holes  
1 drain hole



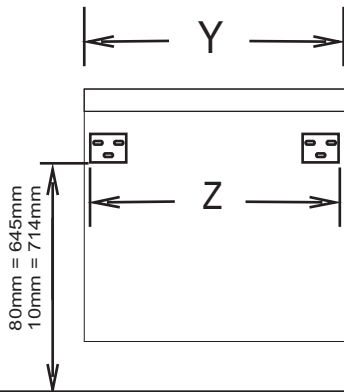
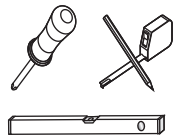
Y = 1200-1400mm



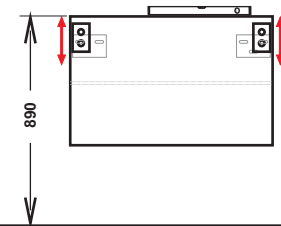
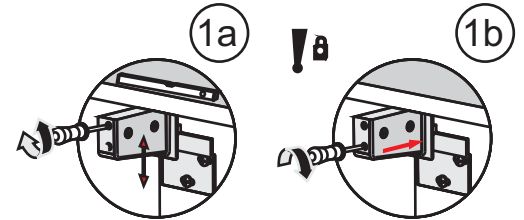
- 8mm
- 6x
- 6x



2 DRAWERS

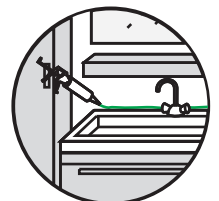
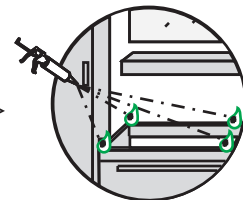
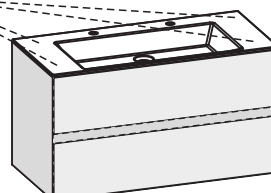
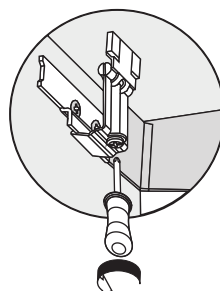
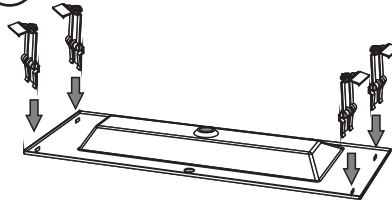
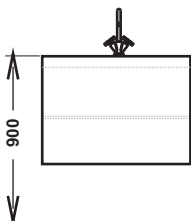
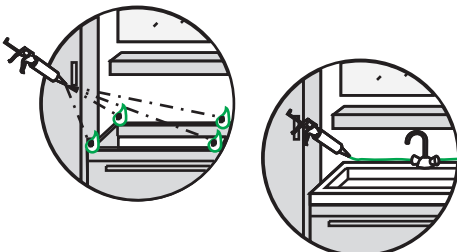


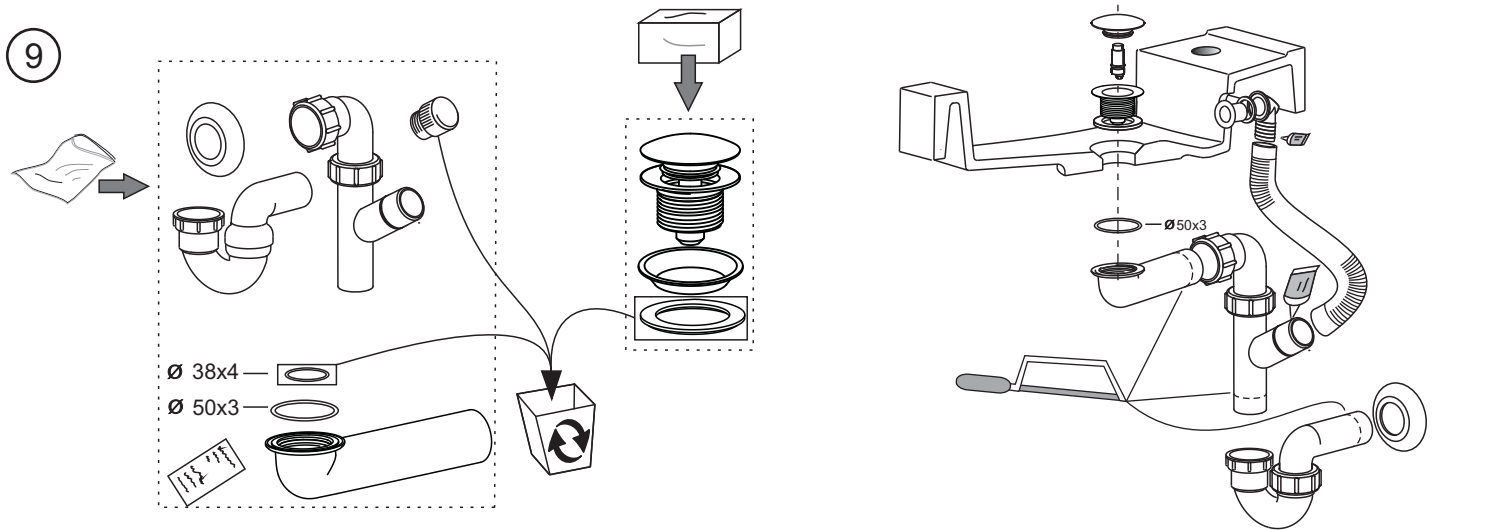
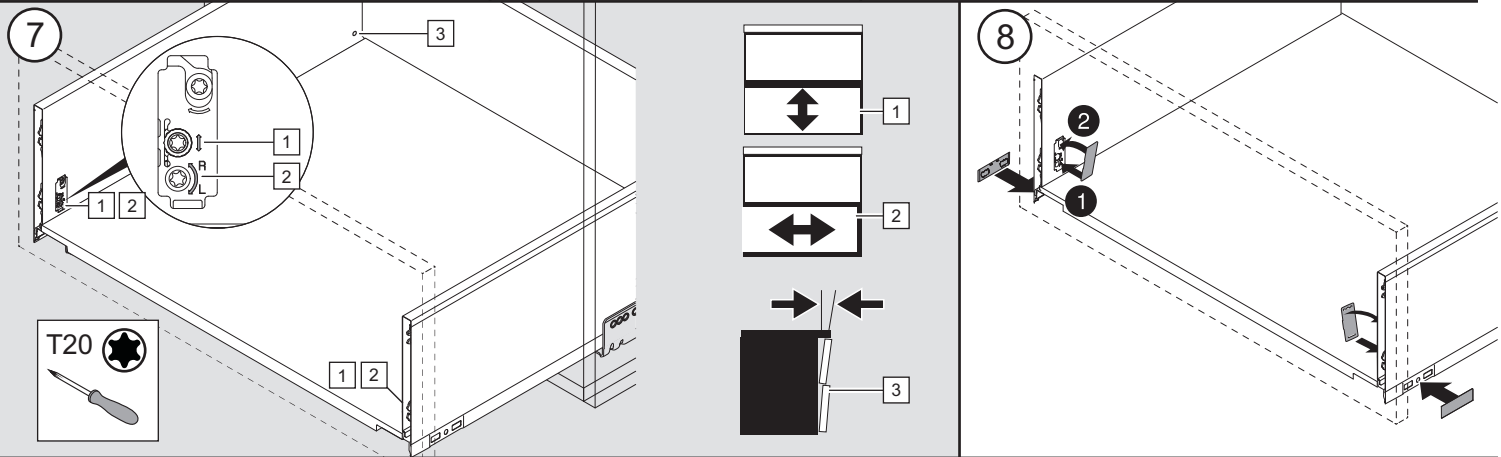
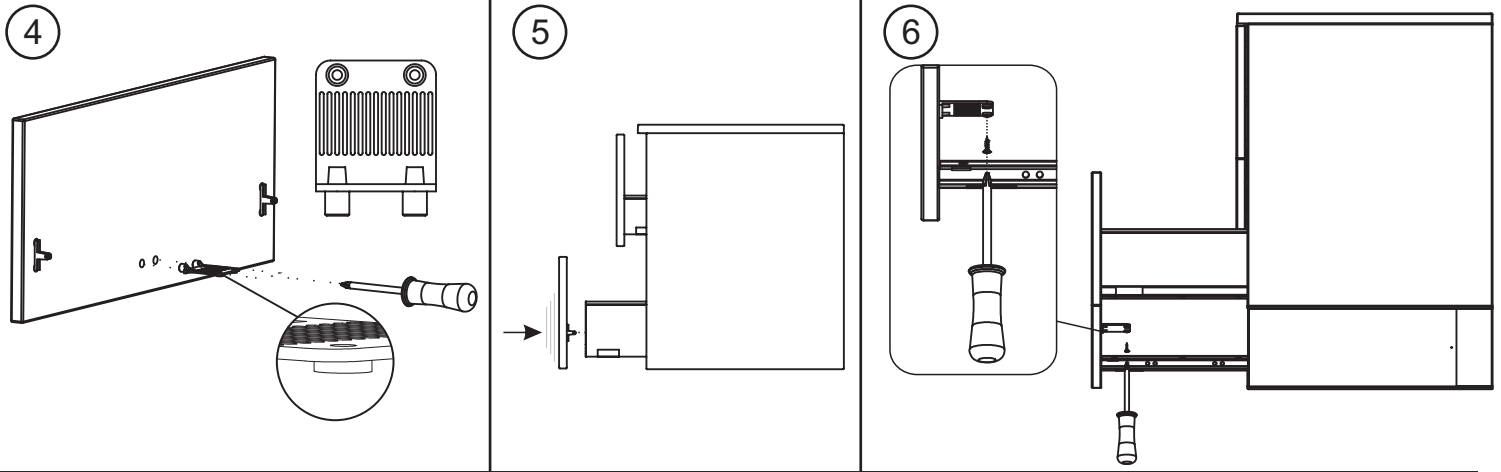
Y	Z
600	560
800	760
1000	960
1200	1160
1400	1360



②a 600/800/1000

②b 1200/1400





D/NL Demontage | EN Removal | F Démontage | CZ Demontáž | HU Szétszerelés | PL Demontaż

