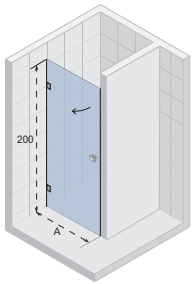
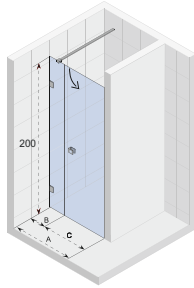


SCANDIC NXT Duschwände und -türen

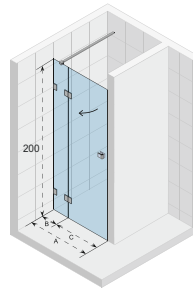
X101



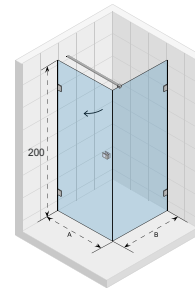
X102



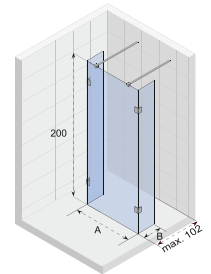
X104



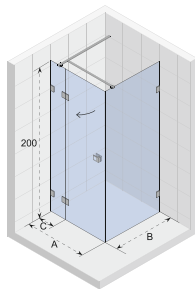
X201



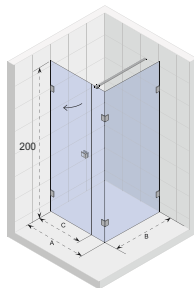
X202



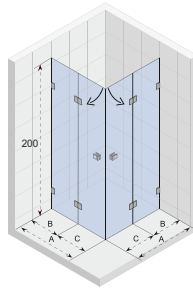
X203



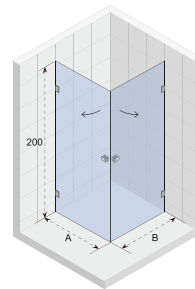
X204



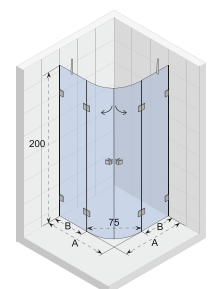
X207



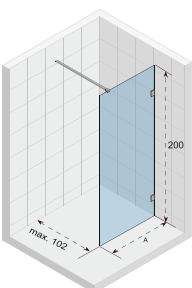
X209



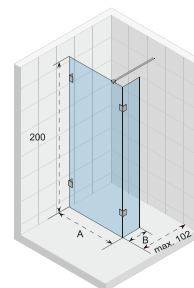
X309



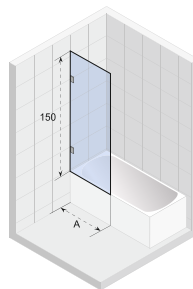
X400



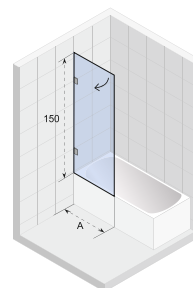
X402



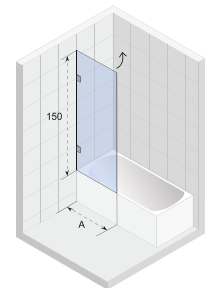
X409



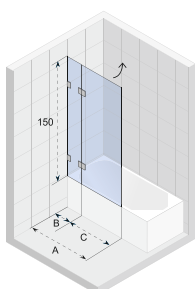
X107



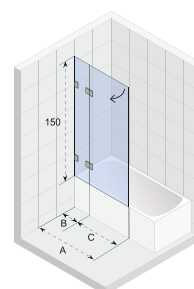
X108



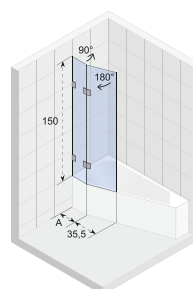
X109



X109V



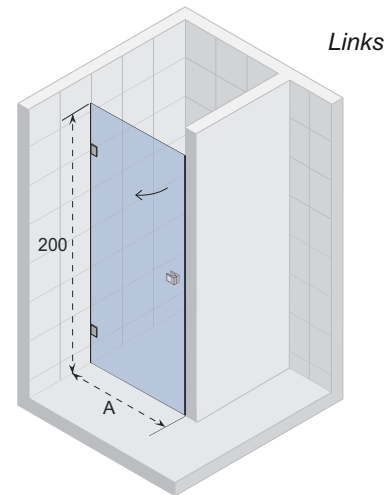
X500



SCANDIC X101

Die Niscentür hat zwei Befestigungen. Sie kann mithilfe eines Zubehörteils um 1 cm vergrößert werden.

Scandic Duschwände und -türen zeichnen sich durch minimalistische und kompakte rechteckige Messingscharniere in verchromter oder schwarzer Oberflächenoptik aus. Das 8 mm starke gehärtete Glas, das auch in satiniert (Milchglas) lieferbar ist, ist mit einem Riho-Shield ausgestattet. Aufgrund des Hebe- und Senkmechanismus sind die meisten Kabinen in einer nach links und rechts öffnenden Version erhältlich.



Gehärtetes Glas mit Riho Shield



Die Glasstärke beträgt 8 mm



Das Glasprofil und die Glaswand schützen das Badezimmer vor Spritzwasser



Tür mit Hebe-Senk-Mechanismus



Inklusive Wand-Magnetprofil



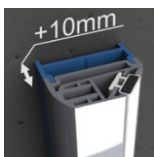
Satiniertes Glas möglich (Achtung: nicht reversibel)



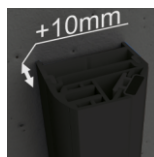
CE-Kennzeichnung, gemäß EN 12150-1

Artikelnummer (L)	Artikelnummer (R)	Farbe	A (cm)
G001001121	G001002121	schwarz	67,8 - 68,2
G001001120	G001002120	verchromt	67,8 - 68,2
G001003121	G001004121	schwarz	77,8 - 78,2
G001003120	G001004120	verchromt	77,8 - 78,2
G001005121	G001006121	schwarz	87,8 - 88,2
G001005120	G001006120	verchromt	87,8 - 88,2
G001007121	G001008121	schwarz	97,8 - 98,2
G001007120	G001008120	verchromt	97,8 - 98,2

Optional



Verlängerungsprofil
208746

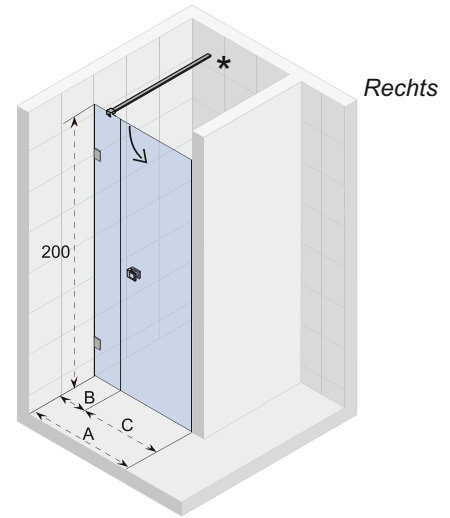


Verlängerungsprofil
211419

SCANDIC X102

Die Nischentür ist an der Wand montiert. Die feste Glaswand wird an der anderen Wand befestigt.

Scandic Duschwände und -türen zeichnen sich durch minimalistische und kompakte rechteckige Messingscharniere in verchromter oder schwarzer Oberflächenoptik aus. Das 8 mm starke gehärtete Glas, das auch in satiniert (Milchglas) lieferbar ist, ist mit einem Riho-Shield ausgestattet. Aufgrund des Hebe- und Senkmechanismus sind die meisten Kabinen in einer nach links und rechts öffnenden Version erhältlich.



Gehärtetes Glas mit Riho Shield



Satiniertes Glas möglich (Achtung: nicht reversibel)



Die Glasstärke beträgt 8 mm



Stabilisationsstange rechteckig



Das Glasprofil und die Glaswand schützen das Badezimmer vor Spritzwasser



CE-Kennzeichnung, gemäß EN 12150-1



Tür mit Hebe-Senk-Mechanismus

Artikelnummer (L)	Artikelnummer (R)	Farbe	A (cm)	B (cm)
G001009121	G001010121	schwarz	87,8 - 88,2	21,6
G001009120	G001010120	verchromt	87,8 - 88,2	21,6
G001011121	G001012121	schwarz	97,8 - 98,2	31,6
G001011120	G001012120	verchromt	97,8 - 98,2	31,6
G001013121*	G001014121*	schwarz	117,8 - 118,2	51,6
G001013120*	G001014120*	verchromt	117,8 - 118,2	51,6
G001015121*	G001016121*	schwarz	137,8 - 138,2	71,6
G001015120*	G001016120*	verchromt	137,8 - 138,2	71,6
G001017121*	G001018121*	schwarz	157,8 - 158,2	91,6
G001017120*	G001018120*	verchromt	157,8 - 158,2	91,6

* Eine Stabilisationsstange mit einer Länge von 1 Meter ist im Lieferumfang enthalten. Eine längere Ausführung kann separat bestellt werden. Hierbei kann die 45°-Stabilisationsstange verwendet werden.

Optional



Stabilisationsstange 45°
verchromt
208984



Stabilisationsstange 45°
Schwarz
208962



Stabilisationsstange
verchromt
208971 (100cm)
208972 (160cm)



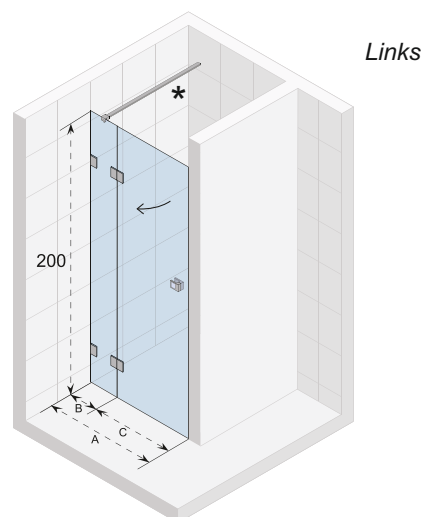
Stabilisationsstange
Schwarz
208960 (100cm)
208961 (160cm)

Daten können sich ändern

SCANDIC X104

Die Niscentür, die an eine feste Glaswand montiert ist, besitzt zwei Befestigungspunkte. Sie kann mithilfe eines Zubehöerteils um 1 cm vergrößert werden.

Scandic Duschwände und -türen zeichnen sich durch minimalistische und kompakte rechteckige Messingscharniere in verchromter oder schwarzer Oberflächenoptik aus. Das 8 mm starke gehärtete Glas, das auch in satiniert (Milchglas) lieferbar ist, ist mit einem Riho-Shield ausgestattet. Aufgrund des Hebemechanismus sind die meisten Kabinen in einer nach links und rechts öffnenden Version erhältlich.



Links



Gehärtetes Glas mit Riho Shield



Die Glasstärke beträgt 8 mm



Das Glasprofil und die Glaswand schützen das Badezimmer vor Spritzwasser



Tür mit Hebe-Senk-Mechanismus



Inklusive Wand-Magnetprofil



Satiniertes Glas möglich (Achtung: nicht reversibel)



Stabilisationsstange rechteckig

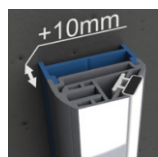


CE-Kennzeichnung, gemäß EN 12150-1

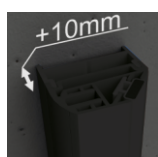
Artikelnummer (L)	Artikelnummer (R)	Farbe	A (cm)	B (cm)	C (cm)
G001019121	G001020121	schwarz	77,7 - 78,9	19,7	58,3
G001019120	G001020120	verchromt	77,7 - 78,9	19,7	58,3
G001021121	G001022121	schwarz	87,7 - 88,3	19,7	68,3
G001021120	G001022120	verchromt	87,7 - 88,3	19,7	58,3
G001023121	G001024121	schwarz	97,7 - 98,3	29,7	68,3
G001023120	G001024120	verchromt	97,7 - 98,3	29,7	68,3
G001025121*	G001026121*	schwarz	117,7 - 118,3	49,7	68,3
G001025120*	G001026120*	verchromt	117,7 - 118,3	49,7	68,3
G001027121*	G001028121*	schwarz	137,7 - 138,3	69,7	68,3
G001027120*	G001028120*	verchromt	137,7 - 138,3	69,7	68,3
G001029121*	G001030121*	schwarz	157,7 - 158,3	89,7	68,3
G001029120*	G001030120*	verchromt	157,7 - 158,3	89,7	68,3

* Eine Stabilisationsstange mit einer Länge von 1 Meter ist im Lieferumfang enthalten. Eine längere Ausführung kann separat bestellt werden. Hierbei kann die 45°-Stabilisationsstange verwendet werden.

Optional



Verlängerungsprofil
208746



Verlängerungsprofil
211419



Stabilisationsstange 45°
Verchromt
208984



Stabilisationsstange 45°
schwarz
208962



Stabilisationsstange
Verchromt
208971 (100cm)
208972 (160cm)

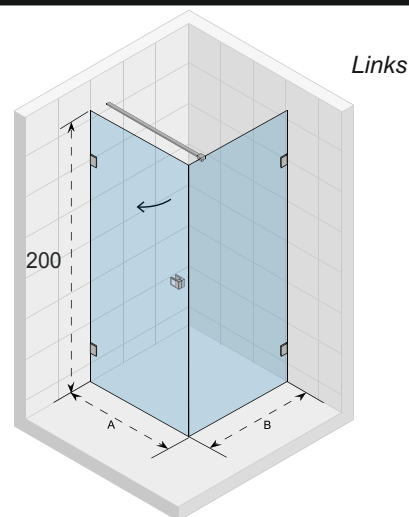


Stabilisationsstange
schwarz
208960 (100cm)
208961 (160cm)
Daten können sich ändern

SCANDIC X201

Die Drehtür und die Seitenwand der Duschkabine besitzen zwei Befestigungspunkte.

Scandic Duschwände und -türen zeichnen sich durch minimalistische und kompakte rechteckige Messingscharniere in verchromter oder schwarzer Oberflächenoptik aus. Das 8 mm starke gehärtete Glas, das auch in satiniert (Milchglas) lieferbar ist, ist mit einem Riho-Shield ausgestattet. Aufgrund des Hebe- und Senkmechanismus sind die meisten Kabinen in einer nach links und rechts öffnenden Version erhältlich.



Gehärtetes Glas mit Riho Shield



Die Glasstärke beträgt 8 mm



Das Glasprofil und die Glaswand schützen das Badezimmer vor Spritzwasser



Satiniertes Glas möglich (Achtung: nicht reversibel)



Stabilisationsstange rechteckig



Tür mit Hebe-Senk-Mechanismus



CE-Kennzeichnung, gemäß EN 12150-1

Artikelnummer(L)	Artikelnummer(R)	Farbe	A(cm)	B(cm)
G001031121	G001032121	schwarz	76,8 - 77,2	76,8 - 77,2
G001031120	G001032120	verchromt	76,8 - 77,2	76,8 - 77,2
G001033121	G001034121	schwarz	76,8 - 77,2	86,8 - 87,2
G001033120	G001034120	verchromt	76,8 - 77,2	86,8 - 87,2
G001035121	G001036121	schwarz	76,8 - 77,2	96,8 - 97,2
G001035120	G001036120	verchromt	76,8 - 77,2	96,8 - 97,2
G001037121	G001038121	schwarz	86,8 - 87,2	76,8 - 77,2
G001037120	G001038120	verchromt	86,8 - 87,2	76,8 - 77,2
G001039121	G001040121	schwarz	86,8 - 87,2	86,8 - 87,2
G001039120	G001040120	verchromt	86,8 - 87,2	86,8 - 87,2
G001041121	G001042121	schwarz	86,8 - 87,2	96,8 - 97,2
G001041120	G001042120	verchromt	86,8 - 87,2	96,8 - 97,2
G001043121	G001044121	schwarz	96,8 - 97,2	76,8 - 77,2
G001043120	G001044120	verchromt	96,8 - 97,2	76,8 - 77,2
G001045121	G001046121	schwarz	96,8 - 97,2	86,8 - 87,2
G001045120	G001046120	verchromt	96,8 - 97,2	86,8 - 87,2
G001047121	G001048121	schwarz	96,8 - 97,2	96,8 - 97,2
G001047120	G001048120	verchromt	96,8 - 97,2	96,8 - 97,2

* Inklusive 1 Stabilisationsstange

Optional



Stabilisationsstange verchromt
208971 (100cm)



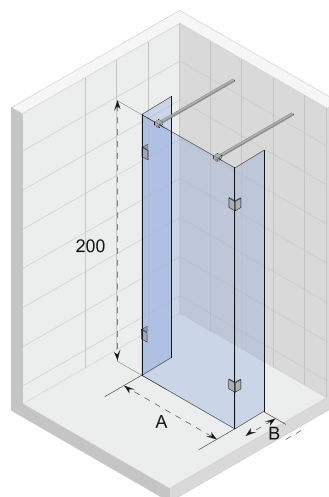
Stabilisationsstange schwarz
208960 (100cm)

Daten können sich ändern

SCANDIC X202

Die Durchgangsdusche hat zwei Duschabtrennungen und zwei Stabilisierungsstangen.

Scandic Duschwände und -türen zeichnen sich durch minimalistische und kompakte rechteckige Messingscharniere in verchromter oder schwarzer Oberflächenoptik aus. Das 8 mm starke gehärtete Glas, das auch in satiniert (Milchglas) lieferbar ist, ist mit einem Riho-Shield ausgestattet.



Gehärtetes Glas mit Riho Shield



Satiniertes Glas möglich (Achtung: nicht reversibel)



Die Glasstärke beträgt 8 mm



Stabilisierungsstange rechteckig



CE-Kennzeichnung, gemäß EN 12150-1

Artikelnummer(L=R)	Farbe	A(cm)	B(cm)
G001049121	schwarz	116	27
G001049120	verchromt	116	27
G001050121	schwarz	116	37
G001050120	verchromt	116	37
G001051121	schwarz	136	37
G001051120	verchromt	136	37
G001052121	schwarz	156	37
G001052120	verchromt	156	37

* 2 Stabilisierungsstange mit einer Länge von 1 Meter ist im Lieferumfang enthalten. Eine längere Ausführung kann separat bestellt werden.

Optional



Stabilisierungsstange
verchromt
208971 (100cm)
208972 (160cm)



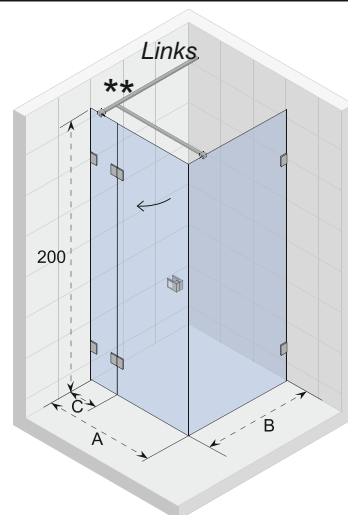
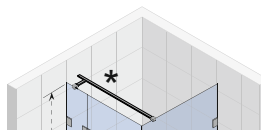
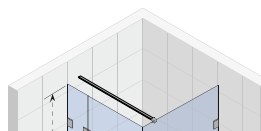
Stabilisierungsstange
Schwarz
208960 (100cm)
208961 (160cm)

Daten können sich ändern

SCANDIC X203

Die Drehtür, die an einer festen Wand montiert ist (Maße 20 bis 90 cm) und die Seitenwand der Duschkabine besitzen zwei Befestigungspunkte. Die größeren Modelle werden mit einer Stabilisierungsstange geliefert.

Scandic Duschwände und -türen zeichnen sich durch minimalistische und kompakte rechteckige Messingscharniere in verchromter oder schwarzer Oberflächenoptik aus. Das 8 mm starke gehärtete Glas, das auch in satiniert (Milchglas) lieferbar ist, ist mit einem Riho-Shield ausgestattet. Aufgrund des Hebe- und Senkmechanismus sind die meisten Kabinen in einer nach links und rechts öffnenden Version erhältlich.



Gehärtetes Glas mit Riho Shield



Die Glasstärke beträgt 8 mm



Das Glasprofil und die Glaswand schützen das Badezimmer vor Spritzwasser



Tür mit Hebe-Senk-Mechanismus



Stabilisierungsstange rechteckig



Stabilisierungsstange rechteckig



CE-Kennzeichnung, gemäß EN 12150-1

Artikel nummer(L)	Artikel nummer(R)	Farbe	A(cm)	B(cm)	
G001053121	G001054121	schwarz	76,7 - 77,2	77,3	19,7
G001053120	G001054120	verchromt	76,7 - 77,2	77,3	19,7
G001055121	G001056121	schwarz	86,7 - 87,2	87,3	19,7
G001055120	G001056120	verchromt	86,7 - 87,2	87,3	19,7
G001057121	G001058121	schwarz	96,7 - 97,3	77,3	29,7
G001057120	G001058120	verchromt	96,7 - 97,3	77,3	29,7
G001059121	G001060121	schwarz	96,7 - 97,3	87,3	29,7
G001059120	G001060120	verchromt	96,7 - 97,3	87,3	29,7
G001061121	G001062121	schwarz	96,7 - 97,3	97,3	29,7
G001061120	G001062120	verchromt	96,7 - 97,3	97,3	29,7
G001063121 *	G001064121 *	schwarz	116,7 - 117,3	77,3	49,7
G001063120 *	G001064120 *	verchromt	116,7 - 117,3	77,3	49,7
G001065121 *	G001066121 *	schwarz	116,7 - 117,3	87,3	49,7
G001065120 *	G001066120 *	verchromt	116,7 - 117,3	87,3	49,7
G001067121 *	G001068121 *	schwarz	116,7 - 117,3	97,3	49,7
G001067120 *	G001068120 *	verchromt	116,7 - 117,3	97,3	49,7
G001069121 *	G001070121 *	schwarz	136,7 - 137,3	87,3	69,7
G001069120 *	G001070120 *	verchromt	136,7 - 137,3	87,3	69,7
G001071121 *	G001072121 *	schwarz	136,7 - 137,3	77,3	69,7
G001071120 *	G001072120 *	verchromt	136,7 - 137,3	77,3	69,7
G001073121 *	G001074121 *	schwarz	156,7 - 157,3	87,3	89,7
G001073120 *	G001074120 *	verchromt	156,7 - 157,3	87,3	89,7
G001075121 *	G001076121 *	schwarz	176,7 - 177,3	87,3	89,7
G001075120 *	G001076120 *	verchromt	176,7 - 177,3	87,3	89,7

Optional

* Inklusive 1 Stabilisierungsstange



Stabilisierungsstange verchromt
208971 (100cm) 208972 (160cm)



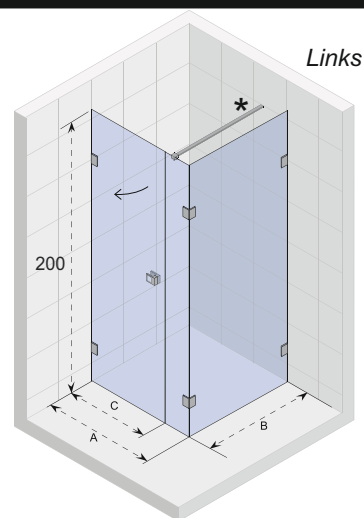
Stabilisierungsstange Schwarz
208960 (100cm) 208961 (160cm)

Daten können sich ändern

SCANDIC X204

Die Kabine besteht aus zwei festen Glaswänden (1x breit, 1x schmal), kombiniert mit einer Tür, die nach außen geöffnet werden kann.

Scandic Duschwände und -türen zeichnen sich durch minimalistische und kompakte rechteckige Messingscharniere in verchromter oder schwarzer Oberflächenoptik aus. Das 8 mm starke gehärtete Glas, das auch in satiniert (Milchglas) lieferbar ist, ist mit einem Riho-Shield ausgestattet. Aufgrund des Hebemechanismus sind die meisten Kabinen in einer nach links und rechts öffnenden Version erhältlich.



Gehärtetes Glas mit Riho Shield



Die Glasstärke beträgt 8 mm



Das Glasprofil und die Glaswand schützen das Badezimmer vor Spritzwasser



Stabilisationsstange rechteckig



Stabilisationsstange rechteckig



CE-Kennzeichnung, gemäß EN 12150-1



Tür mit Hebe-Senk-Mechanismus

Artikelnummer(L)	Artikelnummer(R)	Farbe	A(cm)	B(cm)	C(cm)
G001077121	G001078121	schwarz	76,8 - 77,2	76,8 - 77,2	56,4
G001077120	G001078120	verchromt	76,8 - 77,2	76,8 - 77,2	56,4
G001079121	G001080121	schwarz	86,8 - 87,6	86,8 - 87,6	66,4
G001079120	G001080120	verchromt	86,8 - 87,6	86,8 - 87,6	66,4
G001081121	G001082121	schwarz	96,8 - 97,2	76,8 - 77,2	66,4
G001081120	G001082120	verchromt	96,8 - 97,2	76,8 - 77,2	66,4
G001083121	G001084121	schwarz	96,8 - 97,2	86,8 - 87,6	66,4
G001083120	G001084120	verchromt	96,8 - 97,2	86,8 - 87,6	66,4
G001085121*	G001086121*	schwarz	116,8 - 117,2	86,8 - 87,2	66,4
G001085120*	G001086120*	verchromt	116,8 - 117,2	86,8 - 87,2	66,4
G001087121*	G001088121*	schwarz	136,8 - 137,2	76,8 - 77,2	66,4
G001087120*	G001088120*	verchromt	136,8 - 137,2	76,8 - 77,2	66,4
G001089121*	G001090121*	schwarz	136,8 - 137,2	86,8 - 87,2	66,4
G001089120*	G001090120*	verchromt	136,8 - 137,2	86,8 - 87,2	66,4
G001091121*	G001092121*	schwarz	96,8 - 97,2	96,8 - 97,2	66,4
G001091120*	G001092120*	verchromt	96,8 - 97,2	96,8 - 97,2	66,4
G001093121*	G001094121*	schwarz	116,8 - 117,2	96,8 - 97,2	66,4
G001093120*	G001094120*	verchromt	116,8 - 117,2	96,8 - 97,2	66,4
G001095121*	G001096121*	schwarz	116,8 - 117,2	76,8 - 77,2	66,4
G001095120*	G001096120*	verchromt	116,8 - 117,2	76,8 - 77,2	66,4
G001097121*	G001098121*	schwarz	156,8 - 157,2	86,8 - 87,2	66,4
G001097120*	G001098120*	verchromt	156,8 - 157,2	86,8 - 87,2	66,4

* Inklusive 1 Stabilisationsstange

Optional



Stabilisationsstange chrom
208971 (100cm)



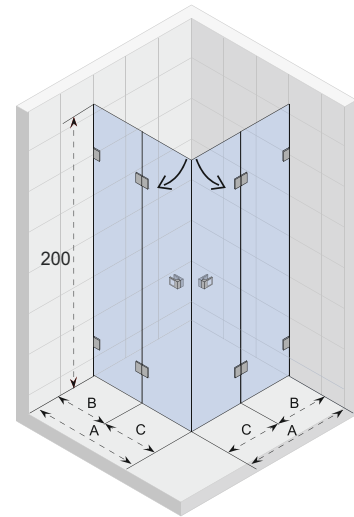
Stabilisationsstange Schwarz
208960 (100cm)

Daten können sich ändern

SCANDIC X207

Die beiden Türen lassen sich nach außen drehen und sorgen so für einen sehr geräumigen Eckeinstieg.

Scandic Duschwände und -türen zeichnen sich durch minimalistische und kompakte rechteckige Messingscharniere in verchromter oder schwarzer Oberflächenoptik aus. Das 8 mm starke gehärtete Glas, das auch in satiniert (Milchglas) lieferbar ist, ist mit einem Riho-Shield ausgestattet. Aufgrund des Hebemechanismus sind die meisten Kabinen in einer nach links und rechts öffnenden Version erhältlich.



Gehärtetes Glas mit Riho Shield



Die Glasstärke beträgt 8 mm



Das Glasprofil und die Glaswand schützen das Badezimmer vor Spritzwasser



Tür mit Hebe-Senk-Mechanismus



Die Komponenten sind reversibel



Satiniertes Glas möglich (Achtung: nicht reversibel)



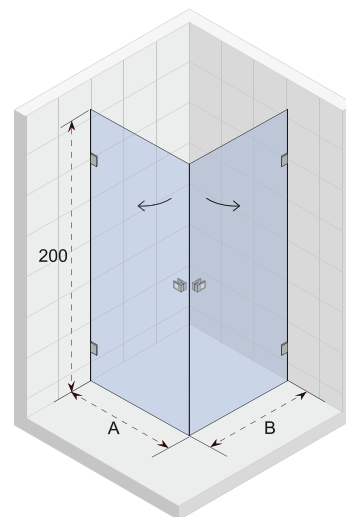
CE-Kennzeichnung, gemäß EN 12150-1

Artikelnummer(L=R)	Farbe	A(cm)	B(cm)	C(cm)
G001099121	schwarz	76,8 - 77,2	19,7	57,3
G001099120	verchromt	76,8 - 77,2	19,7	57,3
G001100121	schwarz	86,8 - 87,2	19,7	67,3
G001100120	verchromt	86,8 - 87,2	19,7	67,3

SCANDIC X209

Die beiden Türen lassen sich nach außen drehen und sorgen so für einen sehr geräumigen ECKEINSTIEG.

Scandic Duschwände und -türen zeichnen sich durch minimalistische und kompakte rechteckige Messingscharniere in verchromter oder schwarzer Oberflächenoptik aus. Das 8 mm starke gehärtete Glas, das auch in satiniert (Milchglas) lieferbar ist, ist mit einem Riho-Shield ausgestattet. Aufgrund des Hebe- und Senkmechanismus sind die meisten Kabinen in einer nach links und rechts öffnenden Version erhältlich.



Gehärtetes Glas mit Riho Shield



Die Komponenten sind reversibel



Die Glasstärke beträgt 8 mm



Satiniertes Glas möglich (Achtung: nicht reversibel)



Das Glasprofil und die Glaswand schützen das Badezimmer vor Spritzwasser



CE-Kennzeichnung, gemäß EN 12150-1



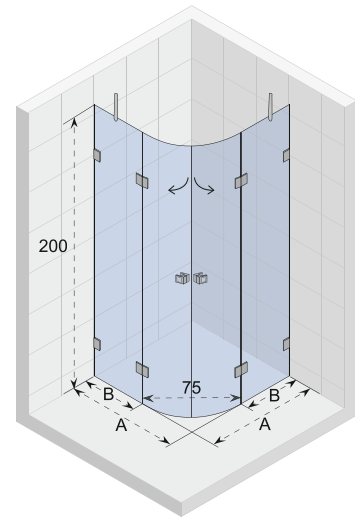
Tür mit Hebe-Senk-Mechanismus

Artikelnummer(L=R)	Farbe	A(cm)	B(cm)
G001101121	schwarz	76,8 - 77,2	76,8 - 77,2
G001101120	verchromt	76,8 - 77,2	76,8 - 77,2
G001102121	schwarz	86,8 - 87,2	86,8 - 87,2
G001102120	verchromt	86,8 - 87,2	86,8 - 87,2
G001103121	schwarz	96,8 - 97,2	76,8 - 77,2
G001103120	verchromt	96,8 - 97,2	76,8 - 77,2
G001104121	schwarz	96,8 - 97,2	96,8 - 97,2
G001104120	verchromt	96,8 - 97,2	96,8 - 97,2
G001105121	schwarz	96,8 - 97,2	86,8 - 87,2
G001105120	verchromt	96,8 - 97,2	86,8 - 87,2
G001106121	schwarz	86,8 - 87,2	76,8 - 77,2
G001106120	verchromt	86,8 - 87,2	76,8 - 77,2

SCANDIC X309

Die beiden festen Wände und die zwei in der Mitte angebrachten gebogenen Drehtüren bilden eine R55-Duschkabine.

Scandic Duschwände und -türen zeichnen sich durch minimalistische und kompakte rechteckige Messingscharniere in verchromter oder schwarzer Oberflächenoptik aus. Das 8 mm starke gehärtete Glas, das auch in satiniert (Milchglas) lieferbar ist, ist mit einem Riho-Shield ausgestattet. Aufgrund des Hebemechanismus sind die meisten Kabinen in einer nach links und rechts öffnenden Version erhältlich.



Gehärtetes Glas mit Riho Shield



45 Degrees stabilisationsstange rechteckig



Die Glasstärke beträgt 8 mm



Die Glasstärke bei gebogenem Glas beträgt 6 mm



Das Glasprofil und die Glaswand schützen das Badezimmer vor Spritzwasser



CE-Kennzeichnung, gemäß EN 12150-1



Tür mit Hebe-Senk-Mechanismus

Artikelnummer(L=R)	Farbe	A(cm)	B(cm)
G001107121	schwarz	86,8 - 87,2	33,2
G001107120	verchromt	86,8 - 87,2	33,2
G001108121	schwarz	96,8 - 97,2	43,2
G001108120	verchromt	96,8 - 97,2	43,2
G001109121	schwarz	116,8 - 117,2	63,2
G001109120	verchromt	116,8 - 117,2	63,2

Optional



Stabilisationsstange 45°
verchromt
208984



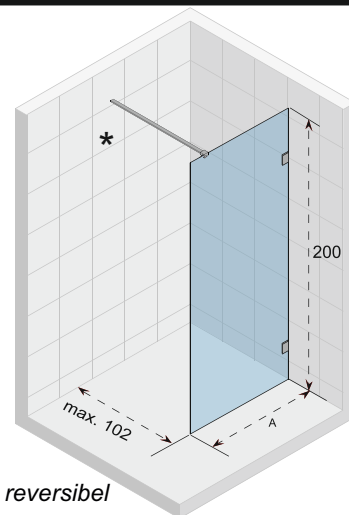
Stabilisationsstange 45°
schwarz
208962

Daten können sich ändern

SCANDIC X400

Die Walk-in-Dusche wird bei größeren Modellen mit einer Stabilisierungsstange geliefert.

Scandic Duschwände und -türen zeichnen sich durch minimalistische und kompakte rechteckige Messingscharniere mit verchromten oder schwarzen Befestigungspunkten aus. Das 8 mm starke gehärtete Glas, das auch in satiniert (Milchglas) lieferbar ist, ist mit einem Riho-Shield ausgestattet.



Gehärtetes Glas mit Riho Shield



Die Komponenten sind reversibel



Die Glasstärke beträgt 8 mm



Satiniertes Glas möglich (Achtung: nicht reversibel)



Stabilisierungsstange rechteckig



CE-Kennzeichnung, gemäß EN 12150-1

Artikelnummer(L=R)	Farbe	A(cm)
G001110121	schwarz	74,8 - 75,2
G001110120	verchromt	74,8 - 75,2
G001111121	schwarz	84,8 - 85,2
G001111120	verchromt	84,8 - 85,2
G001112121*	schwarz	114,8 - 115,2
G001112120*	verchromt	114,8 - 115,2
G001113121	schwarz	94,8 - 95,2
G001113120	verchromt	94,8 - 95,2
G001114121*	schwarz	134,8 - 135,2
G001114120*	verchromt	134,8 - 135,2
G001115121*	schwarz	154,8 - 155,2
G001115120*	verchromt	154,8 - 155,2
G001116121*	schwarz	104,8 - 105,2
G001116120*	verchromt	104,8 - 105,2

* Eine Stabilisierungsstange mit einer Länge von 1 Meter ist im Lieferumfang enthalten. Eine längere Ausführung kann separat bestellt werden.

Optional



Stabilisierungsstange
verchromt
208971 (100cm)
208972 (160cm)



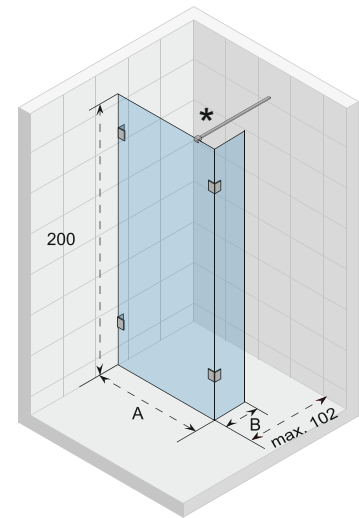
Stabilisierungsstange
Schwarz
208960 (100cm)
208961 (160cm)

Daten können sich ändern

SCANDIC X402

Die Walk-in-Duschwand mit einer kurzen Seitenwand wird mit Stabilisierungsstange geliefert.

Scandic Duschwände und -türen zeichnen sich durch minimalistische und kompakte rechteckige Messingscharniere mit verchromten oder schwarzen Befestigungspunkten aus. Das 8 mm starke gehärtete Glas, das auch in satiniert (Milchglas) lieferbar ist, ist mit einem Riho-Shield ausgestattet.



Gehärtetes Glas mit Riho Shield



Die Komponenten sind reversibel



Die Glasstärke beträgt 8 mm



Satiniertes Glas möglich (Achtung: nicht reversibel)



Stabilisationsstange rechteckig



CE-Kennzeichnung, gemäß EN 12150-1

Artikelnummer(L=R)	Farbe	A(cm)	B(cm)
G001124121	schwarz	96,8 - 97,2	29,2
G001124120	verchromt	96,8 - 97,2	29,2
G001125121 *	schwarz	106,8 - 107,2	29,2
G001125120 *	verchromt	106,8 - 107,2	29,2
G001126121 *	schwarz	116,8 - 117,2	29,2
G001126120 *	verchromt	116,8 - 117,2	29,2
G001127121 *	schwarz	136,8 - 137,2	29,2
G001127120 *	verchromt	136,8 - 137,2	29,2
G001128121 *	schwarz	156,8 - 157,2	29,2
G001128120 *	verchromt	156,8 - 157,2	29,2

* Eine Stabilisationsstange mit einer Länge von 1 Meter ist im Lieferumfang enthalten. Eine längere Ausführung kann separat bestellt werden.

Optional



Stabilisationsstange
verchromt
208971 (100cm)
208972 (160cm)



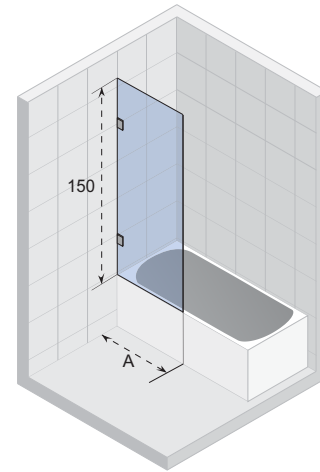
Stabilisationsstange
Schwarz
208960 (100cm)
208961 (160cm)

Daten können sich ändern

SCANDIC X409

Die einfache Badewannenabtrennung ist für die meisten rechteckigen Badewannen geeignet.

Scandic Duschwände und -türen zeichnen sich durch minimalistische und kompakte rechteckige Messingscharniere mit verchromten oder schwarzen Befestigungspunkten aus. Das 8 mm starke gehärtete Glas, das auch in satiniert (Milchglas) lieferbar ist, ist mit einem Riho-Shield ausgestattet. Aufgrund des Hebemechanismus sind die meisten Abtrennungen in einer nach links und rechts öffnenden Version erhältlich.



Gehärtetes Glas mit Riho Shield



Satiniertes Glas möglich (Achtung: nicht reversibel)



Die Glasstärke beträgt 8 mm



Das Glasprofil und die Glaswand schützen das Badezimmer vor Spritzwasser



Die Komponenten sind reversibel



CE-Kennzeichnung, gemäß EN 12150-1

Artikelnummer (L=R)	Farbe	A (cm)
G001159121	schwarz	60
G001159120	verchromt	60
G001160121	schwarz	70
G001160120	verchromt	70
G001161121	schwarz	80
G001161120	verchromt	80
G001162121	schwarz	90
G001162120	verchromt	90

Optional



Stabilisierungsstange 45'
verchromtS
208984

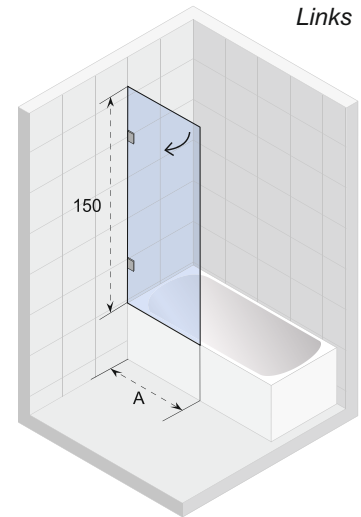


Stabilisierungsstange 45'
schwarz
208962

Daten können sich ändern

SCANDIC X107

Die einfache, sich nach außen öffnende Badewannenabtrennung ist für die meisten rechteckigen Badewannen geeignet. Scandic Duschwände und -türen zeichnen sich durch minimalistische und kompakte rechteckige Messingscharniere in verchromter oder schwarzer Oberflächenoptik aus. Das 8 mm starke gehärtete Glas, das auch in satiniert (Milchglas) lieferbar ist, ist mit einem Riho-Shield ausgestattet. Aufgrund des Hebemechanismus sind die meisten Abtrennungen in einer nach links und rechts öffnenden Version erhältlich.



Gehärtetes Glas mit Riho Shield



Satiniertes Glas möglich (Achtung: nicht reversibel)



Die Glasstärke beträgt 8 mm



Das Glasprofil und die Glaswand schützen das Badezimmer vor Spritzwasser



Tür mit Hebe-Senk-Mechanismus

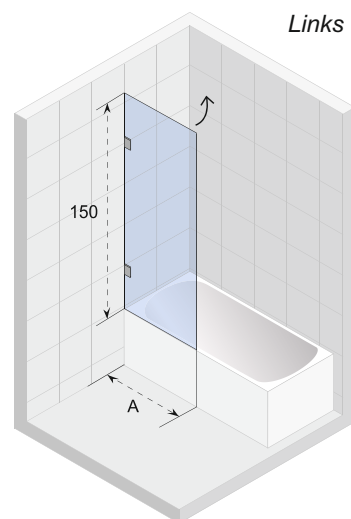


CE-Kennzeichnung, gemäß EN 12150-1

Artikelnummer(L)	Artikelnummer(R)	Farbe	A(cm)
G001129121	G001130121	schwarz	79,8 - 80,2
G001129120	G001130120	verchromt	79,8 - 80,2
G001131121	G001132121	schwarz	89,8 - 90,2
G001131120	G001132120	verchromt	89,8 - 90,2
G001133121	G001134121	schwarz	99,8 - 100,2
G001133120	G001134120	verchromt	99,8 - 100,2

SCANDIC X108

Die einfache, sich nach innen öffnende Badewannenabtrennung ist für die meisten rechteckigen Badewannen geeignet. Achten Sie bei Whirlpools auch auf die Position der Bedienung und des Clean Dop. Nicht immer ist es möglich, dort eine Abtrennung anzubringen. Auch bei einer Badewanne mit einer Auskrugung kann die Abtrennung nicht vollständig nach innen geöffnet werden. Scandic Duschwände und -türen zeichnen sich durch minimalistische und kompakte rechteckige Messingscharniere in verchromter oder schwarzer Oberflächenoptik aus. Das 8 mm starke gehärtete Glas, das auch in Satinato lieferbar ist, ist mit einem Riho-Shield ausgestattet. Aufgrund des Hebemechanismus sind die meisten Abtrennungen in einer nach links und rechts öffnenden Version erhältlich.



Gehärtetes Glas mit Riho Shield



Die Glasstärke beträgt 8 mm



Tür mit Hebe-Senk-Mechanismus



Satiniertes Glas möglich (Achtung: nicht reversibel)



Das Glasprofil und die Glaswand schützen das Badezimmer vor Spritzwasser



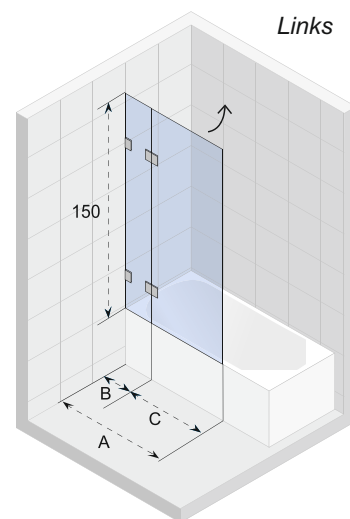
CE-Kennzeichnung, gemäß EN 12150-1

Artikelnummer(L)	Artikelnummer(R)	Farbe	A(cm)
G001135121	G001136121	schwarz	64,8 - 65,2
G001135120	G001136120	verchromt	64,8 - 65,2
G001137121	G001138121	schwarz	74,8 - 75,2
G001137120	G001138120	verchromt	74,8 - 75,2
G001139121	G001140121	schwarz	84,8 - 85,2
G001139120	G001140120	verchromt	84,8 - 85,2
G001141121	G001142121	schwarz	94,8 - 95,2
G001141120	G001142120	verchromt	94,8 - 95,2

SCANDIC X109

Die zweiteilige Badewannenabtrennung, bei der das Glasteil an der Wand nicht mit Scharnieren befestigt ist, ist für die meisten rechteckigen Badewannen geeignet. Achten Sie bei Whirlpools auch auf die Position der Bedienung. Nicht immer ist es möglich, dort eine Abtrennung anzubringen. Auch bei einer Badewanne mit einer Auskrugung kann die Abtrennung nicht vollständig nach innen geöffnet werden.

Scandic Duschwände und -türen zeichnen sich durch minimalistische und kompakte rechteckige Messingscharniere in verchromter oder schwarzer Oberflächenoptik aus. Das 8 mm starke gehärtete Glas, das auch in Satinato lieferbar ist, ist mit einem Riho-Shield ausgestattet. Aufgrund des Hebemechanismus sind die meisten Abtrennungen in einer nach links und rechts öffnenden Version erhältlich.



Gehärtetes Glas mit Riho Shield



Die Glasstärke beträgt 8 mm



Tür mit Hebe-Senk-Mechanismus



Satiniertes Glas möglich (Achtung: nicht reversibel)



Das Glasprofil und die Glaswand schützen das Badezimmer vor Spritzwasser



CE-Kennzeichnung, gemäß EN 12150-1

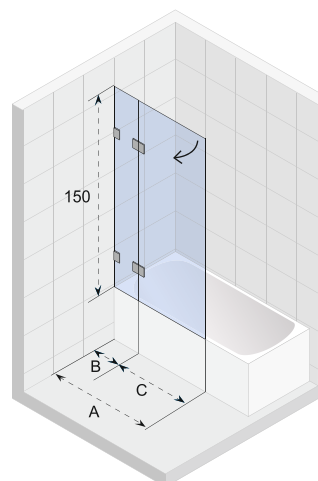
Artikelnummer(L)	Artikelnummer(R)	Farbe	A(cm)	B(cm)
G001143121	G001144121	schwarz	84,7 - 85,3	20
G001143120	G001144120	verchromt	84,7 - 85,3	20
G001145121	G001146121	schwarz	89,7 - 90,3	20
G001145120	G001146120	verchromt	89,7 - 90,3	20
G001147121	G001148121	schwarz	94,7 - 95,3	30
G001147120	G001148120	verchromt	94,7 - 95,3	30
G001149121	G001150121	schwarz	99,7 - 100,3	30
G001149120	G001150120	verchromt	99,7 - 100,3	30

SCANDIC X109V

Links

Die zweiteilige Badewannenabtrennung, bei der das Glasteil an der Wand nicht mit Scharnieren befestigt ist, ist für die meisten rechteckigen Badewannen geeignet.

Scandic Duschwände und -türen zeichnen sich durch minimalistische und kompakte rechteckige Messingscharniere in verchromter oder schwarzer Oberflächenoptik aus. Das 8 mm starke gehärtete Glas, das auch in Satinato lieferbar ist, ist mit einem Riho-Shield ausgestattet. Aufgrund des Hebemechanismus sind die meisten Abtrennungen in einer nach links und rechts öffnenden Version erhältlich.



Gehärtetes Glas mit Riho Shield



Die Glasstärke beträgt 8 mm



Tür mit Hebe-Senk-Mechanismus



Satiniertes Glas möglich (Achtung: nicht reversibel)



Das Glasprofil und die Glaswand schützen das Badezimmer vor Spritzwasser



CE-Kennzeichnung, gemäß EN 12150-1

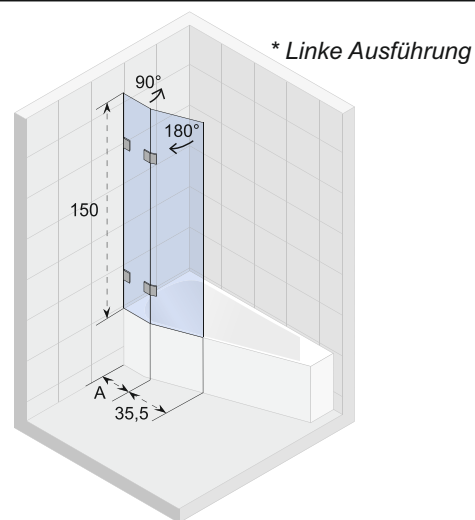
Artikelnummer (L)	Artikelnummer (R)	Farbe	A (cm)	B (cm)	C (cm)
G001151121	G001152121	schwarz	84,7 - 85,3	19,7	65,3
G001151120	G001152120	verchromt	84,7 - 85,3	19,7	65,3
G001153121	G001154121	schwarz	89,7 - 90,3	19,7	70,3
G001153120	G001154120	verchromt	89,7 - 90,3	19,7	70,3
G001155121	G001156121	schwarz	94,7 - 95,3	29,7	65,3
G001155120	G001156120	verchromt	94,7 - 95,3	29,7	65,3
G001157121	G001158121	schwarz	99,7 - 100,3	29,7	70,3
G001157120	G001158120	verchromt	99,7 - 100,3	29,7	70,3

Daten können sich ändern

SCANDIC X500

Die zweiteilige Badewannenabtrennung, bei der beide Teile drehbar sind, ist für verschiedene spezielle Riho-Badewannen geeignet. Achten Sie bei Whirlpools auch auf die Position der Bedienung. Nicht immer ist es möglich, dort eine Abtrennung anzubringen.

Scandic Duschwände und -türen zeichnen sich durch minimalistische und kompakte rechteckige Messingscharniere in verchromter oder schwarzer Oberflächenoptik aus. Das 8 mm starke gehärtete Glas, das auch in satiniert (Milchglas) lieferbar ist, ist mit einem Riho-Shield ausgestattet. Aufgrund des Hebe- und Senkmechanismus sind die meisten Abtrennungen in einer nach links und rechts öffnenden Version erhältlich.



Gehärtetes Glas mit Riho Shield



Die Glasstärke beträgt 8 mm



Tür mit Hebe-Senk-Mechanismus



Satiniertes Glas möglich (Achtung: nicht reversibel)



Das Glasprofil und die Glaswand schützen das Badezimmer vor Spritzwasser



CE-Kennzeichnung, gemäß EN 12150-1

Artikelnummer(L)	Artikelnummer(R)	Farbe	A(cm)	Badewannen
G001163121	G001164121	schwarz	82	Yukon
G001163120	G001164120	verchromt	82	Yukon
G001165121	G001166121	schwarz	76	Geta 160
G001165120	G001166120	verchromt	76	Geta 160
G001167121	G001168121	schwarz	86	Geta 170
G001167120	G001168120	verchromt	86	Geta 170
G001169121	G001170121	schwarz	46	Delta 150/160
G001169120	G001170120	verchromt	46	Delta 150/160
G001171121	G001172121	schwarz	56	Rethink Space
G001171120	G001172120	verchromt	56	Rethink Space

* Die linke Version ist für die rechte Badewannenausführung.