



Geachte klant,

Allereerst willen we u bedanken voor uw vertrouwen en voor uw aankoop van onze RIHO douchebak. Neemt u alstublieft een paar minuten om deze handleiding zorgvuldig door te lezen voor u begint met de installatie.

VOOR U BEGINT:

Bekijk alle plaatselijke voorschriften.

De volgende instructies moeten worden gevolgd door gekwalificeerd personeel met de technische achtergrond en ervaring die nodig is om de douchebak juist te plaatsen.

Deze douchebak mag alleen worden gebruikt in huishoudelijke omgevingen bij kamertemperatuur.

Open het pakket en inspecteer de douchebak op beschadiging.

Gebruik voor de installatie van het product een waterpas of een liniaal om na te gaan of het product niet is kromgetrokken door onjuiste opslag. In het geval van onjuiste installatie of in het geval van installatie van een verwrongen / vervormd product zal de garantie vervallen. Plaats de douchebak terug in de doos totdat deze geïnstalleerd wordt.

Controleer voor het installeren de toegang tot de afvoer aansluitingen.

Om waterstagnatie en lekkage te voorkomen moet de douchevloer precies op de sifon geplaatst worden.

VOORBEREIDING VAN DE DOUCHEBAK:

Neem de douchebak uit de verpakking.

Plaats de douchebak waar die zal worden geïnstalleerd en bevestig alle water aansluitingen van de sifon.

Open de kranen en laat het water in de douchebak lopen. Controleer alle aansluitingen op mogelijke lekken.

Zorg ervoor dat de vloer en de ondersteunende oppervlakken vlak en waterpas zijn. Dicht de gehele omtrek van de douchebak met siliconen kit af.

Indien de douchebak iets boven de vloer of semi-ingebed ligt, laat dan 2-3 mm ruimte rondom de gehele omtrek (die moet worden afgedicht met siliconen kit) als ruimte voor de thermische uitzetting van het materiaal.

Laat de siliconen ten minste 24 uur drogen voor het gebruik van de douchebak (of voor de montage van de douchewanden).

GEBRUIKSAANWIJZING:

Deze douchebak is ontworpen voor huishoudelijk gebruik en moet alleen worden geïnstalleerd en gebruikt bij kamertemperatuur.

Wanneer het oppervlak van de douchebak nat is, neemt de mate van gladheid toe, vooral als shampoo's, zepen en oliën worden gebruikt.

Deze douchebak kan glad zijn tijdens het gebruik hiervan.

Reinig de douchebak niet met agressieve chemische middelen zoals aceton, thinner, sterke zuren (zoutzuur etc.) of sterke basen (natriumhydroxide etc.), noch industriële schoonmaakmiddelen of verf oplosmiddelen. Voor meer informatie verwijzen wij u naar de onderhouds instructies die u achterin de handleiding vindt. Gebruik geen metaal schrapers, ijzerborstels of andere huishoudelijke metalen gereedschappen om vlekken, verf, gips of andere te verwijderen. Sommige stoffen, zoals inkt, cosmetica en pigmenten kunnen het materiaal bevleken als ze te lang in contact komen met het oppervlak; hetzelfde kan gebeuren met brandende sigaretten.

**Thermoshock: Plotselinge verschillen in temperatuur kunnen hoge spanning in het materiaal veroorzaken met als mogelijk gevolg scheuren en barsten in het product. Zeker op koude dagen.*

Wij raden het gebruik af van dit product bij watertemperaturen boven 60 ° C. RIHO is niet aansprakelijk voor schade die voortvloeit uit het onjuist gebruik van het product.

GARANTIE:

Dit product wordt gereguleerd in de nationale en Europese regelgeving met betrekking tot de verkoop van consumptiegoederen.

De garantie is geldig wanneer een gebrek wordt opgemerkt binnen vijf jaar vanaf het moment dat het product is geleverd. Deze garantie is niet van invloed op de wettelijke rechten van de koper.

De GARANTIE is geldig wanneer:

- De installatie op de juiste wijze is uitgevoerd, met muren, douchebak, goed uitgelijnde wanden en vlakke vloeren.
- Het product is gecontroleerd voor de installatie.
- De installatie wordt gecontroleerd om ervoor te zorgen dat er geen water lekt.
- Het onderhoud en de reiniging wordt uitgevoerd conform de onderhoudsinstructies.

De GARANTIE is niet geldig wanneer:

- De installateur / gebruiker het product heeft veranderd of aangepast zonder toestemming van de fabrikant.
- Schade is ontstaan door ongevallen als gevolg van botsingen of onjuist gebruik.
- De slijtage van het product normaal verloopt.



Dear customer,

We would firstly like to thank you for your trust and for purchasing this RIHO shower tray. Please take a few minutes to read this manual before proceeding with the installation.

BEFORE STARTING:

Observe all of the local regulations.

The following instructions are to be followed by qualified personnel with the technical background and experience needed to manage the product safely.

This shower tray should only be used in domestic environments at room temperature.

Open the package and inspect the shower tray for damage.

Before installing the product, use a level bar or ruler to make sure the product has not warped due to improper storage. In case of improper installation or in case of installation of a warped/deformed product, warranty will decay.

Place the shower tray back in the carton until it is installed.

Before installing, check access to the final drainage connections.

To prevent water stagnation and leakage, the shower floor must fall entirely and exactly on the syphon.

PREPARING THE SHOWER TRAY:

Extract the shower tray from the packaging.

Position the shower tray where it shall be installed and fasten all the water connections of the syphon.

Open the faucets and let the water run inside the shower tray. Check all the connections for possible leaks.

Place the shower tray on the floor and make sure the floor and the supporting surfaces are flat and leveled. Seal the entire perimeter of the shower tray with acetic silicone. If the shower tray is slightly above the floor, or semi-embedded, leave 2-3 mm of space around the entire perimeter (which must be sealed with acetic silicone) as to make room for the thermal expansion of the material.

Let the silicone dry for at least 24 hours before using the shower tray (or before mounting any shower walls).

INSTRUCTIONS FOR USE:

This shower tray was designed for domestic use, and it must only be installed and used at room temperature.

When the surface of the shower tray is wet, the degree of slipperiness increases, especially if shampoos, soaps and oils are used. This shower tray could be slippery during its use.

Do not clean using aggressive chemical agents, such as acetone, thinners, strong acids (muriatic acid etc.) or strong bases (caustic soda etc.), nor industrial

detergents or paint solvents. For more information, please refer to the maintenance instructions that are in back of this manual. Do not use metal scrapers, iron brushes or other domestic metal tools to remove stains, paints, plaster or other. Some substances, such as ink, cosmetics and dyes,

can stain the material if they are in contact with the surface for too long; the same thing can happen with lit cigarettes.

**Thermoshock: Sudden differences between temperatures that can cause high levels of stress in the material with a possible result tears and cracks in the product. Especially on cold days.*

We do not recommend using this product at water temperatures above 60°C. RIHO shall not be liable for any damages that may result from the improper use of the product.

WARRANTY:

This product is regulated under the National and European regulations relating to the sale of consumer goods.

The warranty is valid when a lack is noticed within five years from the time the product was delivered. This warranty does not affect the legal rights of the Buyer.

The WARRANTY is valid whenever:

- Installation was performed appropriately, with walls, shower tray, well-aligned walls and leveled floors.
- The product was checked before installation.
- The installation was checked to make sure there were no water leaks.
- Product maintenance and cleaning are carried out according to the maintenance instructions.

The WARRANTY is not valid whenever:

- The Installer/User changed or customized the product without the manufacturer's authorization.
- Accidental damages occur as a result of collisions or improper use.
- The wear and tear of the product occurs normally.



Sehr geehrter Kunde,

Zuerst einmal herzlichen Glückwunsch für den Kauf dieses Produktes und für Ihr Vertrauen in das Unternehmen RIHO. Bitte nehmen Sie sich ein paar Minuten Zeit und lesen diese Installationsanweisung bevor Sie mit der Montage beginnen.

BEVOR SIE STARTEN:

Bitte überprüfen Sie als erstes alle vorhandenen Anschlüsse und Leitungen.

Die nachfolgende Installationsanweisung sollte befolgt werden, wichtig ist, dass die installierende Person einen technischen Hintergrund – Ausbildung nachweisen kann und das Produkt sorgfältig behandelt.

Diese Duschwanne ist für die Benutzung in herkömmlichen, privaten und teilöffentlichen Bädern entwickelt und hergestellt worden. Nutzung bei normalen, durchschnittlichen Raumtemperaturen.

Nach dem Öffnen der Verpackung überprüfen Sie bitte das Produkt auf Schäden.

Verwenden Sie vor der Installation des Produkts eine Wasserwaage oder ein Nivelliergerät / Lineal, um sicherzustellen, dass sich das Produkt aufgrund unsachgemäßer Lagerung eventuell nicht verzogen hat. Es könnte möglich sein, dass durch unsachgemäße Lagerung oder beim Transport sich die Duschwanne verzogen hat und sich somit nicht Ordnungsgemäß installieren lässt. Sollten Sie dennoch das defekte Produkt installieren entfällt der Anspruch auf Garantie oder Ersatz.

Verpacken Sie die Duschwanne bis zur endgültigen Installation wieder in den Original Karton. Überprüfen Sie vor der Installation den Zugang zu den vorhandenen Abwasseranschlüssen/Abläufen. Um Wasserstau und Leckagen zu vermeiden, muss die Duschwanne vollständig und exakt auf den Siphon montiert werden.

VOR DER INSTALLATION DUSCHWANNE:

Entfernen Sie die Duschwanne aus der Verpackung und installieren Sie wie angegeben die Ablaufgarnitur an der Duschwanne. Positionieren Sie die Duschwanne dort, wo sie installiert werden soll, und befestigen Sie alle Abwasseranschlüsse des Siphons. Öffnen Sie den Wasserzulauf (Armatur) und lassen Sie das Wasser ins Innere der Duschwanne laufen und überprüfen Sie alle Verbindungen auf mögliche Undichtigkeiten.

Setzen Sie die Duschwanne auf dem Boden und stellen Sie sicher, dass der Boden und die Auflageflächen flach und nivelliert sind. Verschließen Sie den gesamten Umfang der Duschwanne mit Sanitär Silikon. Wenn die Duschwanne leicht über dem Boden, oder halb eingebettet ist, lassen 2-3 mm Platz um Raum für die thermische Ausdehnung zu lassen.

Lassen Sie das Silikon für mindestens 24 Stunden trocknen, bevor die Duschwanne benutzt wird.

GEBRAUCHSANWEISUNG:

Diese Duschwanne wurde für den allgemeinen Hausgebrauch entwickelt und darf nur bei normale Raumtemperatur installiert und verwendet werden.

Wenn die Oberfläche der Duschwanne nass ist, erhöht sich der Grad der Gleitfähigkeit, insbesondere wenn Shampoos, Seifen und Öle verwendet wurden. Die Duschwanne könnte dann während der Benutzung rutschig werden.

Reinigen Sie die Duschwanne nicht mit aggressiven, chemische Mitteln, wie zum Beispiel Aceton, Verdünner, starke Säuren (Salzsäure, etc.) oder starke Basen (Natronlauge etc.), noch Industrie Reinigungsmittel oder Lacklösemittel.

Weitere Informationen finden Sie in der Wartungsanleitung, welche auf der Rückseite dieses Handbuchs beschrieben wird.

Bitte verwenden sie nicht:

Metallschaber, Eisenbürsten oder andere Haushaltswaren aus Metall um Flecken, Farben, Putz oder andere Rückstände von der Duschwanne zu entfernen. Einige Substanzen, wie Tinte, Kosmetika und Farbstoffe können das Material einfärben, unter anderem, wenn sie zu lange in Kontakt mit der Duschoberfläche gekommen sind; das gleiche kann auch mit brennenden Zigaretten passieren.

**Thermoschock: Abrupte Temperaturunterschiede bedeuten eine hohe Belastung des Materials. Dies kann, vor allem an kalten Tagen, zu Rissen führen.*

Wir empfehlen nicht, dieses Produkt bei Wassertemperaturen über 60 ° C zu verwenden. RIHO haftet nicht für Schäden, die durch die unsachgemäße Verwendung des Produkts entstehen.

WARRANTY:

Die Garantie umfasst alle Mängel, die nachweislich aufgrund von Konstruktions- & Fabrikationsfehlern entstanden sind. Die Führung des Nachweises obliegt dem Anspruchsteller. Bei berechtigter Mangelanzeige wird der Mangel nach Wahl des Garantiegebers durch Reparatur oder Lieferung einer mangelfreien Sache behoben, oder der Minderwert ersetzt.

Die Lieferung einer mangelfreien Sache umfasst nicht deren Aus- und Einbau und die hierfür anfallenden Kosten. Durch die Garantie werden keine über die Reparatur, Ersatzlieferung oder den Ersatz des Minderwertes hinausgehenden Ansprüche begründet. Die Durchführung einer Garantieleistung führt nicht zur Verlängerung der Garantie.

Die gesetzlichen Ansprüche des Erwerbers, insbesondere die Gewährleistungsansprüche gegenüber dem Verkäufer, werden von dieser Herstellergarantie nicht berührt.

1. Inanspruchnahme der Garantie

Die Garantie kann nur in Anspruch genommen werden, wenn sowohl der Erwerb als auch die Installation der Produkte über das Sanitär-Fachhandwerk erfolgte. Der Garantieanspruch ist innerhalb von 4 Wochen nach Kenntnisnahme des Mangels unter Vorlage dieses Garantiepases sowie des Original-Kaufnachweises bei der Garantiegeberin geltend zu machen.

2. Garantielaufzeit

Die Garantielaufzeit beträgt 10 Jahre ab Kaufdatum.

3. Sonstiges

Es gilt das Recht der Bundesrepublik Deutschland

Die GARANTIE gilt, wenn:

- Die Installation nach den Anweisungen der Installationsanweisung durchgeführt wurde.
- Das Produkt vor der Installation nach den Anweisungen der Montageanleitung geprüft wurde.
- Das Produkt gemäß den Angaben der Bedienungsanleitung gewartet und gereinigt wurde und das Produkt nach den Vorgaben benutzt wurde.

Die GARANTIE gilt nicht, wenn:

- Der Installateur / Benutzer das Produkt eine anderen Verwendung zugeführt oder so geändert hat, dass es nicht der Nutzung entspricht.
- Schäden aufgetreten sind infolge eines der Montage oder durch unsachgemäße Verwendung.
- Ein allgemeiner Verschleiß des Produkts im Rahmen der normalen Benutzung eingetreten ist.



Cher client,

Avant tout nous vous remercions pour votre confiance et pour l'achat de notre receveur de douche RIHO. Veuillez s'il vous plaît prendre quelques minutes pour lire les instructions avant de commencer l'installation.

AVANT DE COMMENCER:

Voir toutes les réglementations locales.

Les instructions suivantes doivent être suivies par un personnel qualifié avec un fond technique suffisant et l'expérience nécessaire pour placer correctement le bac.

La douche ne doit être utilisée que dans des environnements intérieurs et à température ambiante.

Ouvrez l'emballage et inspectez le receveur pour constater les dommages éventuels causés pendant le transport.

Avant d'installer le produit, utilisez un niveau ou une règle pour vous assurer que le produit ne s'est pas déformé en raison d'un stockage incorrect. Dans le cas d'une mauvaise installation ou du placement d'un produit abîmé ou déformé, la garantie expire.

Par conséquent, mettre le receveur à l'abri dans son emballage jusqu'à ce qu'il soit installé.

Avant l'installation, vérifier l'accès aux raccords d'évacuation des eaux usées finales.

Pour éviter une mauvaise pente et des fuites d'eau, le receveur de douche doit s'emboîter entièrement et exactement sur le siphon.

PREPARATION DE LA DOUCHE:

Sortez le receveur de son emballage.

Positionner le receveur de douche à l'endroit où il doit être installé et fixer tous les raccords du siphon.

Ouvrir les robinets et laisser couler l'eau dans la douche.

Vérifiez toutes les connexions pour les fuites possibles.

Assurez-vous que le plancher et les surfaces d'appui sont à plat et de niveau. Rebouchez la totalité du périmètre du plateau de douche avec du silicone. Si le bac de douche est légèrement au-dessus du sol, intégré ou semi-intégré, laissez s'il vous plaît 2-3 mm d'espace autour de toute la périphérie de celui-ci (qui doit être scellée avec du silicone) comme un espace pour la dilatation thermique du matériau.

Après séchage complet du silicone attendez au moins 24 heures avant d'utiliser la douche (ou pour installer des parois sur celui-ci).

INSTRUCTIONS:

Ce bac de douche est conçu pour un usage domestique et doit être installé et utilisé à température ambiante.

Lorsque la surface du receveur est mouillée, le degré de lissage augmente, surtout avec l'utilisation de shampooings, savons, gels et autres huiles peuvent être utilisées. Attention donc !!! Cette douche pourra donc être glissante pendant l'utilisation.

Ne pas nettoyer la douche avec des produits chimiques comme de l'acétone, du diluant, des acides forts (acide chlorhydrique, etc.) ou des bases fortes (hydroxyde de sodium, etc.) ou avec des nettoyants industriels ou des solvants de peinture.

Pour plus d'informations, s'il vous plaît veuillez-vous référer aux instructions d'entretien qui se trouvent à l'arrière du manuel.

Ne pas utiliser de grattoirs en métal, des brosses ou d'autres outils métalliques en fer, ne verser ni peinture ni plâtre ou autre produit de ménage.

Certaines substances, telles que les encres, les produits cosmétiques et les pigments peuvent tacher la matière de manière définitive lorsqu'ils entrent en contact avec la surface; la même chose peut se produire avec des cigarettes allumées.

***Choc Thermique:** Des grandes différences de température entre des matières peuvent causer des contraintes telles que celles-ci pourraient en subir des dégâts pouvant causer des microfissures ou autres détériorations de dilatation ou contraction dans la matière même de la baignoire. Surtout pendant les périodes froides.

Nous déconseillons l'utilisation de ce produit à des températures supérieures à 55 ° C RIHO n'est pas responsable des dommages résultant d'une mauvaise utilisation du produit.

GARANTIE:

Ce produit est réglementé par la législation nationale et européenne concernant la vente de biens de consommation.

La garantie est valide si un problème est signalé dans les cinq ans à partir du moment où le produit est livré.

Cette garantie ne porte pas atteinte aux droits légaux de l'acheteur.

La GARANTIE est valide si:

L'installation est effectuée correctement, sur un plancher plat et des murs de niveau et adaptés au placement du produit.

Le produit a été vérifié avant l'installation.

L'installation doit être vérifiée pour s'assurer qu'il n'y a pas de fuites d'eau.

Entretien et nettoyage sont effectués en conformité avec les instructions d'entretien stipulés.

La GARANTIE ne couvre pas les Âas suivants:

L'installateur / utilisateur a changé ou modifié le produit sans l'autorisation du fabricant.

Les dommages causés par des accidents dus à des coups lors de la manipulation et l'installation ou une mauvaise utilisation.

Une usure du produit normale dans la durée.



Vážený zákazníku,

Rádi bychom Vám poděkovali za důvěru a za zakoupení RIHO sprchové vaničky. Před pokračováním v instalaci věnujte prosím několik minut na přečtení tohoto návodu.

NEŽ ZAČNETE:

Dodržujte všechny místní předpisy.

Doporučujeme instalaci výrobku přenechat kvalifikovaným pracovníkům s technickým zázemím a zkušenostmi potřebnými k bezpečné instalaci výrobku.

Tato sprchová vanička by měla být používána pouze v domácím prostředí při pokojové teplotě.

Otevřete balení a zkontrolujte sprchovou vaničku, zda není poškozena.

Před instalací produktu, použijte pravítko a ujistěte se, že výrobek nebyl zdeformovaný v důsledku nesprávného skladování. V případě nesprávné instalace nebo v případě instalace pokřivené / deformované vaničky nebude uznána záruka.

Umístěte vaničku zpět do kartonu, dokud nebude instalována.

Před instalací zkontrolujte přístup k odpadu vody.

Aby se zabránilo stagnaci a úniku vody, musí těleso vaničky zcela a přesně padnout na sifon.

PŘÍPRAVA SPRCHOVÉ VANIČKY:

Vyjměte sprchovou vaničku z obalu.

Umístěte sprchovou vaničku na místo, kde bude nainstalována, a napojte odtokovou soupravu.

Pustěte vodu a nechte ji téct na sprchovou vaničku. Zkontrolujte všechny spoje odtokového systému na případné úniky vody.

Umístěte vaničku na podlahu a ujistěte se, že podlaha a opěrné plochy jsou rovné a vyrovnané. Utěsněte celý obvod sprchové vaničky (neutrálním) silikonem. V případě, že sprchová vanička je mírně nad podlahou, nebo umístěna v podlaze, ponechtejte 2-3 mm prostoru kolem celého obvodu vaničky (který musí být utěsněn silikonem), aby se vytvořil prostor pro tepelnou roztažnost materiálu.

Nechte silikon schnout minimálně 24 hodin před použitím sprchové vaničky (nebo před montáží jakékoliv sprchové zástěny).

NÁVOD K POUŽITÍ:

Tato sprchová vanička byla navržena pro použití v domácnosti, a proto musí být instalována a používána pouze při pokojové teplotě.

Když je povrch sprchové vaničky vlhký, zvyšuje se také jeho kluzkost, zejména jsou-li použity šampóny, mýdla a oleje. Tato sprchová vanička může být během používání kluzká.

Na čištění vaničky nepoužívejte agresivní chemické látky, jako je například aceton, ředidla, silné kyseliny (kyselina solná apod.) nebo silné zásady (hydroxid sodný atd.), ani průmyslové detergenty nebo rozpouštědla barev. Více informací naleznete v pokynech pro údržbu, které jsou v zadní části tohoto návodu. Nepoužívejte kovové škrabky, železné kartáčky či jiné domácí kovové nástroje pro odstraňování skvrn, barvy, omítky apod. Některé látky, jako např. inkoust, kosmetika a barviva, mohou zanechat skvrny na povrchu vaničky, pokud jsou s ním v kontaktu po delší dobu; totéž se může stát se zapálenými cigaretami.

***Termošok:** *Náhlé rozdíly mezi teplotami, které mohou způsobit vysoké prnutí v materiálu s následným vznikem prasklin a trhlin ve výrobku. Zvláště v chladných dnech.*

Nedoporučujeme používat tento produkt při teplotách vody vyšších než 60 °C. RIHO nenese žádnou odpovědnost za případné škody, které mohou vyplynout z nesprávného použití výrobku.

ZÁRUKA:

Na tento produkt se vztahuje záruka dle místních a evropských předpisů týkajících se prodeje spotřebního zboží.

Záruka je platná v případě zjištění neshody na produktu v průběhu pěti let od okamžiku, kdy bylo zboží dodáno. Tato záruka nemá vliv na zákonná práva kupujícího.

ZÁRUKA je platná vždy, když:

- Instalace byla provedena dle pokynů a do prostoru s dobře vyrovnanými stěnami a podlahou.
- Výrobek byl před instalací pečlivě zkontrolován.
- Při instalaci bylo kontrolováno, zda nedochází k žádnému úniku vody.
- Údržba a čištění výrobku se provádí v souladu s pokyny pro údržbu.

ZÁRUKA není platná, když:

- Nebyl dodržen návod k instalaci a použití.
- Během instalace nebo používání byl výrobek změněn nebo upraven bez povolení výrobce.
- Dojde k mechanickému poškození v důsledku nehody nebo nesprávného používání.
- Dojde k běžnému opotřebení výrobku.



Drogi użytkowniku,

Na początku chcielibyśmy podziękować za zaufanie i zakup brodzika Riho.
Prosimy o poświęcenie kilku minut na przeczytanie tej instrukcji przed przystąpieniem do montażu.

PRZED ROZPOCZĘCIEM:

Należy przestrzegać wszystkich lokalnych przepisów.

Poniższe instrukcje są przeznaczone dla wykwalifikowanego personelu z zapleczem technicznym i doświadczeniem niezbędnym do bezpiecznej instalacji produktu.

Ten brodzik powinien być używany tylko w warunkach domowych, w temperaturze pokojowej.

Otworzyć opakowanie i sprawdzić brodzik pod kątem uszkodzeń.

Przed zainstalowaniem produktu użyj poziomnicy lub linijki, żeby upewnić się, że produkt nie zdeformował się w wyniku niewłaściwego przechowywania. Nieprawidłowy montaż lub instalacja wadliwego produktu skutkuje utratą gwarancji.

Umieść brodzik z powrotem w kartonie, aż do jego instalacji.

Przed instalacją sprawdź dostęp do instalacji odpływowej.

Aby zapobiec zastojowi wody i wyciekom, strumień prysznica musi dokładnie padać w całości na brodzik, najlepiej nad odpływem.

PRZYGOTOWANIE BRODZIKA:

Wyjmij brodzik z opakowania.

Ustaw brodzik w miejscu instalacji i zamontuj wszystkie elementy syfonu.

Sprawdź wszystkie przyłącza pod kątem ewentualnych przecieków.

Ustaw brodzik na podłodze i upewnij się, że podłoga i powierzchnie nośne są płaskie i wypoziomowane. Uszczelnij brodzik dookoła silikonem sanitarnym.

Jeżeli brodzik jest zamontowany minimalnie nad podłogą lub częściowo wpuszczony w posadzkę, należy pozostawić 2-3 mm przestrzeni wokół produktu (którą trzeba uszczelnić silikonem), by pozostawić miejsce dla rozszerzalności cieplnej materiału.

Silikon musi schnąć przez co najmniej 24 godziny przed użyciem brodzika (lub przed montażem kabiny prysznicowej).

INSTRUKCJA UŻYTKOWANIA:

Brodzik ten został zaprojektowany do użytku w domowego i musi być instalowany i używany w temperaturze pokojowej.

Gdy powierzchnia brodzika jest mokra, stopień śliskości wzrasta, zwłaszcza gdy stosowane są szampony, mydła, oleje. Brodzik może być śliski w trakcie użytkowania.

Nie czyścić za pomocą agresywnych środków chemicznych, takich jak aceton, rozpuszczalnik, mocne kwasy (kwas solny itd), lub mocne zasady (wodorotlenek sodowy, itp), ani przemysłowych detergentów. Aby uzyskać więcej informacji, należy zapoznać się z instrukcją obsługi technicznej, które znajdują się końcu niniejszej instrukcji.

Nie i żywać metalowych skrobaków, szczotek żelaznych lub innych domowych narzędzi metalowy aby usunąć plamy, farbe, gips lub inne zanieczyszczenia.

Niektóre substancje, takie jak tusz, kosmetyki i barwniki mogą powodować przebarwienia materiału, jeśli pozostają w kontakcie z powierzchnią zbyt długo; to samo może się zdarzyć z zapalonym papierosem.

***Szok termiczny:** Nagłe różnice pomiędzy temperaturami mogą powodować wytworzenie sił termicznych w materiale z możliwym rezultatem w postaci rys i pęknięć w produkcji. Zwłaszcza w zimne dni.

Nie zaleca się korzystania z tego produktu z wodą o temperaturze powyżej 60 ° C. Riho nie ponosi odpowiedzialności za ewentualne szkody, które mogą wynikać z niewłaściwego użycia produktu.

GWARANCJA:

Niniejszy produkt jest objęty krajowymi i europejskimi przepisami dotyczącymi sprzedaży towarów konsumpcyjnych.

Gwarancja jest ważna w ciągu pięciu lat od daty zakupu.

Niniejsza gwarancja nie narusza praw kupującego.

Gwarancja obowiązuje, gdy:

- Instalacja została przeprowadzona prawidłowo.
- Produkt został sprawdzony przed instalacją.
- Podczas montażu został wykonany test szczelności pod kątem wycieków.
- Konserwacja i czyszczenie wyrobów przeprowadzane są zgodnie z instrukcją użytkowania.

Gwarancja nie obowiązuje, gdy:

- Instrukcja użytkowania i montażu niniejszego produktu nie była przestrzegana.
- Podczas instalacji lub użytkowania produkt został zmieniony lub zmodyfikowany bez zgody producenta.
- Produkt został uszkodzony mechanicznie, chemicznie lub termicznie.
- W przypadku normalnego zużycia eksploatacyjnego.



Kedves Vásárlónk!

Először is szeretnénk megköszönni bizalmát, hogy megvásárolta ezt a RIHO zuhanytálcát. Kérjük, szánjon néhány percet e rövid útmutató tanulmányozására, mielőtt megkezdené a telepítést.

TELEPÍTÉS ELŐTTI TUDNIVALÓK:

Kérjük, tartson be minden helyi előírást.

A következő utasításokat csak olyan képzett személyzet végezheti, aki rendelkezik a termék biztonságos kezeléséhez szükséges technikai háttérrel és tapasztalattal.

A zuhanytálcát kizárólag otthoni környezetben, szobahőmérsékleten lehet használni.

Nyissa ki a dobozt, és vizsgálja meg a zuhanytálcát, hogy nem sérült-e.

A telepítés előtt egy fémrúd vagy vonalzó segítségével győződjön meg arról, hogy helytelen tárolás következtében a termék nem torzult-e. Nem megfelelő módon történő telepítés vagy torzult termék beszerelése a garancia elvesztését jelenti.

A telepítés megkezdéséig helyezze vissza a zuhanytálcát a dobozba.

A telepítés előtt ellenőrizze a vízvezetékek csatlakozási pontjainak hozzáférhetőségét.

A víz megkezdésének elkerülése érdekében a teljes vízszögnek a zuhanytálcán belülre kell esnie, lehetőleg a lefolyó felett.

A ZUHANYTÁLCA ELŐKÉSZÍTÉSE:

Emelje ki a dobozból a zuhanytálcát.

Szerelje fel a szifont (opcionális) a zuhanytálcára.

Helyezze a kívánt telepítési helyre a zuhanytálcát, majd rögzítse a vízvezető rendszer csatlakozási pontjait.

Nyissa meg a csapokat, és hagyja, hogy a zuhanytálcába folyjon a víz. Ellenőrizze az összes csatlakozási pontot az esetleges szivárgások elkerülése érdekében.

Helyezze a zuhanytálcát a padlóra, és győződjön meg róla, hogy a padló és a felállítási felület sík, illetve egyenes. Vonja be a zuhanytálca teljes kerületét ecetsavas szilikon tömítővel. Ha a zuhanytálca kissé a padló felett helyezkedik el, vagy félig beágyazott módon, hagyjon 2-3 mm szabad helyet a teljes kerület körül (amelyet tömíteni kell a szilikonnal), hogy teret adjon az anyag hőtágulásának.

Legalább 24 órán keresztül hagyja száradni a szilikont, mielőtt használni kezdené a zuhanytálcát (vagy mielőtt felállítaná a zuhanyfalakat).

HASZNÁLATI ÚTMUTATÓ:

Ezt a zuhanytálcát otthoni használatra tervezték, és kizárólag szobahőmérsékleten lehet telepíteni és használni.

Ha nedves a zuhanytálca felszíne, a csúszás mértéke is növekszik, különösen sampon, szappan és olajok használata mellett. A zuhanytálca csúszós lehet használat közben.

A zuhanytálcát ne tisztítsa agresszív vegyi anyagokkal, úgymint acetonnal, hígítókkal, erős savakkal (sósav stb.) vagy lúgokkal (nátrium-hidroxid stb.), sem ipari mosószerekkel vagy festékkoldó szerekkel. Ha további információhoz szeretne jutni, kérjük, olvassa el az útmutató végén található karbantartási utasításokat. A foltok, festék, vakolat vagy egyéb anyagok eltávolításához ne használjon fémkaparó eszközöket, fémkefét vagy más fémszerszámokat. Egyes anyagok – például tinta, kozmetikumok és színezőanyagok – befoghatják a zuhanytálca anyagát, ha túl sokáig érintkeznek a felületével; ugyanez a helyzet az égő cigarettával is.

***Hősokk:** a hőmérsékletben bekövetkező hirtelen változás nagy mértékű stressznek teszi ki az anyagot, amely a terméken repedéseket és töréseket okoz. Kifejezetten a hideg napokon.

60°C-os vízhőmérséklet felett nem ajánljuk a termék használatát. A RIHO nem tehető felelőssé semmilyen kárért, amely a termék esetleges nem megfelelő használatából ered.

GARANCIA:

Jelen terméket a fogyasztási cikkek adásvételére vonatkozó nemzeti és európai rendeletek szabályozzák.

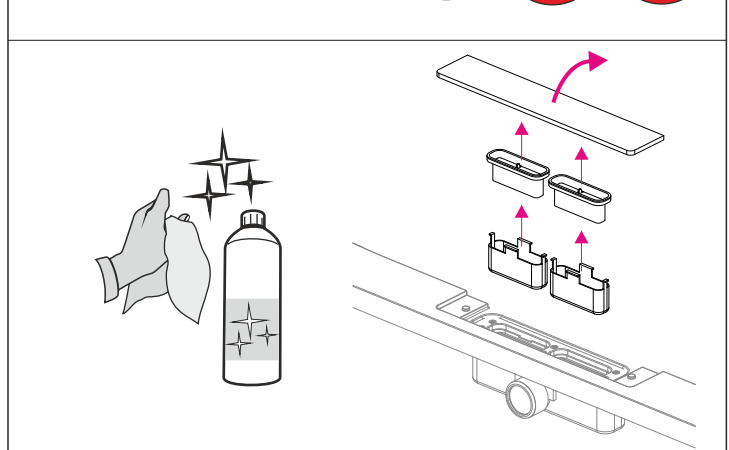
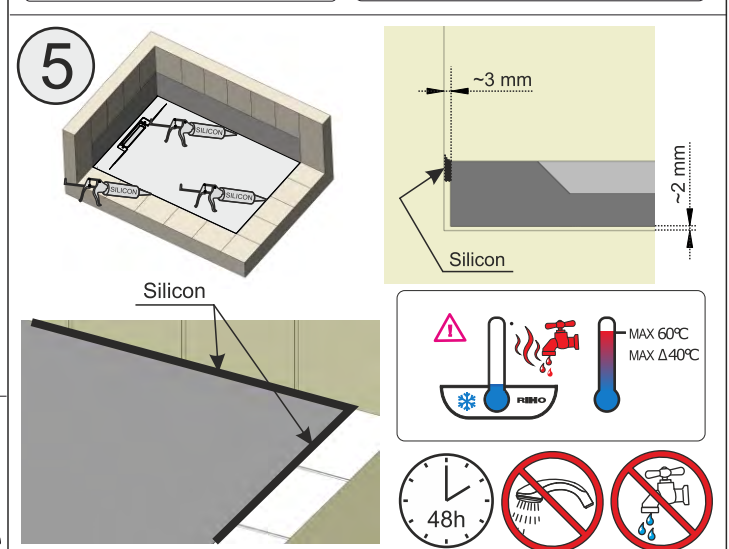
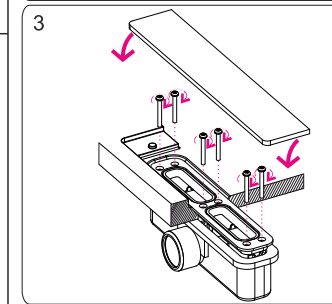
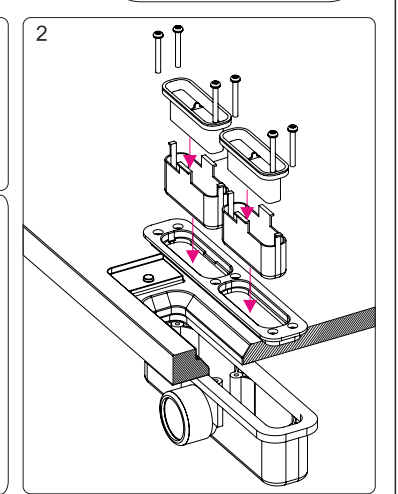
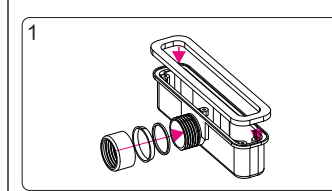
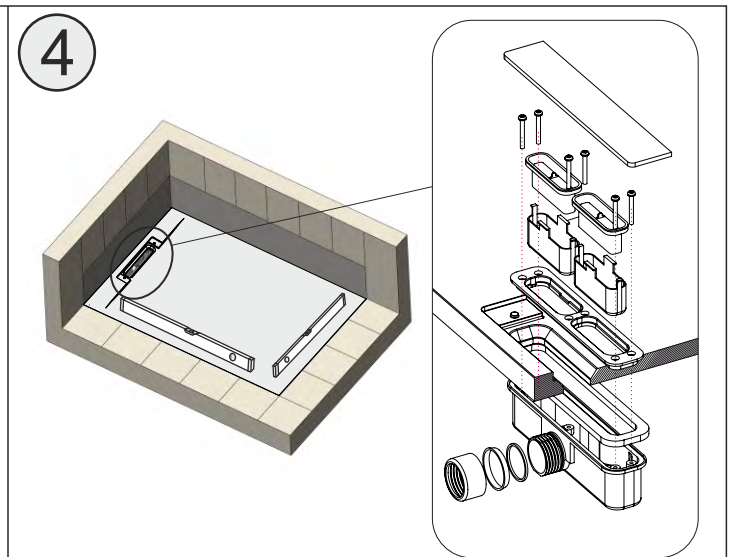
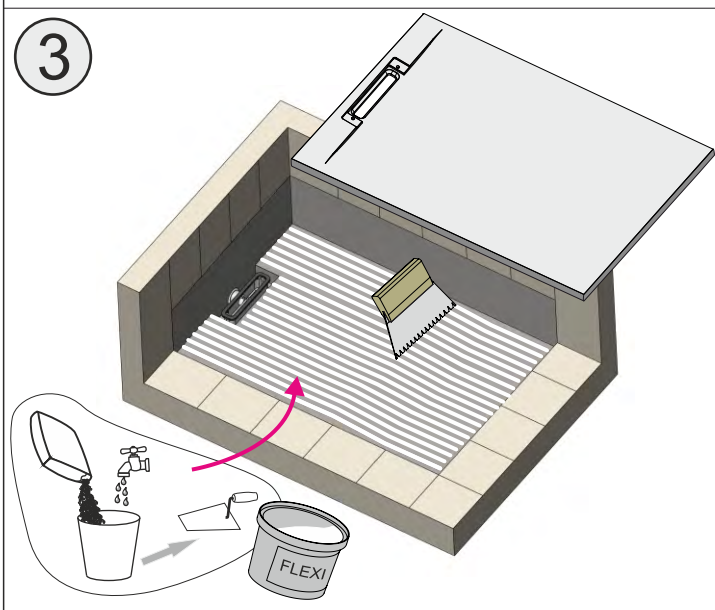
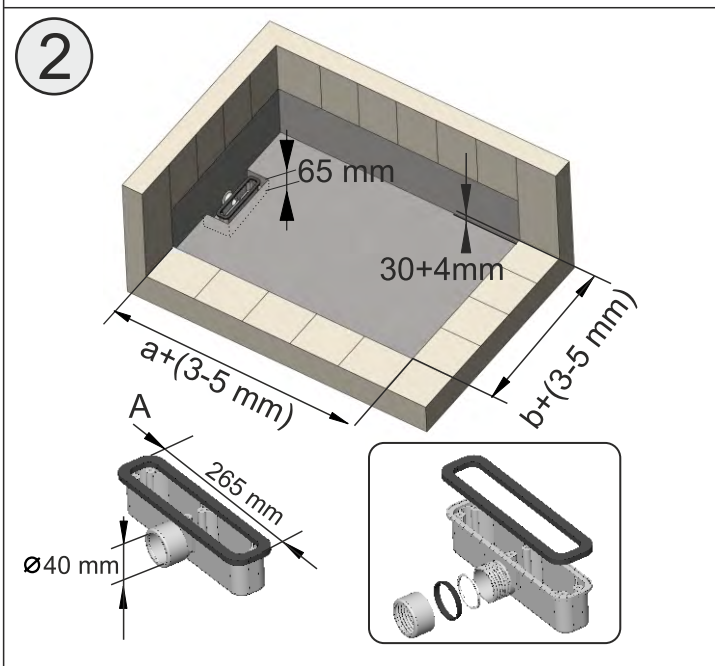
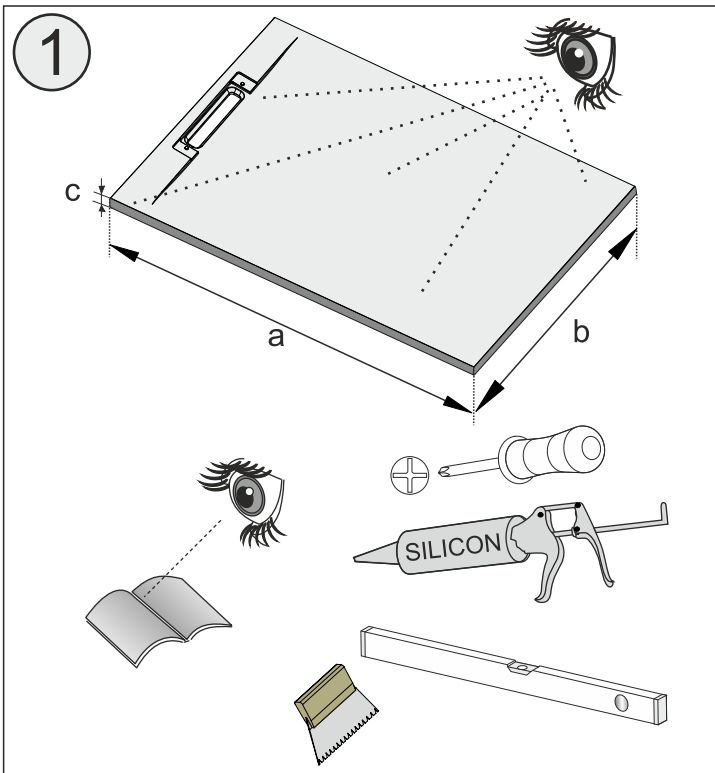
A garancia olyan hiba esetén érvényes, amelyet a termék átadásától számított öt éven belül észleltek. Jelen garancia nem érinti a Vásárló törvényes jogait. Kérjük, ellenőrizze, hogy vonatkoznak-e más kereskedelmi garanciák jelen termékre.

A GARANCIA érvényes, amennyiben:

- A telepítés megfelelő módon történt, falakkal, zuhanytálcával, egyenes falakkal és sík padlóval.
- A terméket a telepítés előtt ellenőrizték.
- A véghezvitelt telepítés során ellenőrizték, hogy ne történjen vízszivárgás.
- A karbantartási utasításoknak megfelelően történik a termék karbantartása és tisztítása.

A GARANCIA nem érvényes, amennyiben:

- A korábbiakban taglalt használati és telepítési utasításokat nem tartották be.
- A Telepítő/Felhasználó a gyártó engedélye nélkül módosította vagy alakította át a terméket.
- Ütközések vagy nem megfelelő használat folyományakénti véletlen kár keletkezik.
- A termék elhasználódása normális mértékű.





1

4

2

5

3



NL

KENMERKEN VAN KUNSTMARMER

KUNSTMARMER is een composiet materiaal bestaande uit natuurlijke mineralen en hars. Het is bedekt door een matte coating voor een aangenaam esthetisch effect. Deze coating (800 - 1000 µm) combineert uitstekende weerstand met een volledige herstelbaarheid van het oppervlakte.

DAGELIJKS ONDERHOUD

Het gebruik van KUNSTMARMER is snel en eenvoudig. Reinig het oppervlak eenvoudigweg met water en zeep of een vergelijkbaar reinigingsmiddel zodat de meeste vlekken en vuil worden verwijderd. In het bijzonder raden wij aan een reinigingsmiddel in gel vorm. Zorg ervoor dat het behandelde gebied goed wordt gespoeld, zodat de originele matte afwerking van KUNSTMARMER wordt behouden.

HOE SCHADE TE VOORKOMEN

Het oppervlak is over het algemeen ongevoelig voor vlekken, maar het gebruik van agressieve chemicaliën zoals aceton, terpentijn, zuur of sterke basen wordt afgeraden. Sommige stoffen die langdurig in contact zijn met het materiaal, zoals inkt, cosmetica en kleurstoffen, kunnen vlekken op het oppervlak van KUNSTMARMER veroorzaken. Deze vlekken kunnen gemakkelijk verwijderd worden door de onderstaande tips te volgen.

HET VERWIJDEREN VAN HARDNEKKIGE VLEKKEN, KRASSEN EN BESCHADIGING IN HET OPPERVLAEK

Onregelmatigheden in het oppervlak van KUNSTMARMER, zoals krassen en hardnekkige vlekken kunnen over het algemeen gemakkelijk worden hersteld met behulp van een zachte doek. Het oppervlak krijgt zijn oorspronkelijke schoonheid in de meeste gevallen gemakkelijk terug.

Bij blijvende beschadigingen van het oppervlak kunt u contact met ons opnemen voor het aanschaffen van een Touch up paint.

EN

CHARACTERISTICS OF CAST MARBLE

CAST MARBLE is a composite material, made up of natural mineral fillers and resin. It is covered by a technical coating with a mat appearance. This coating (800 - 1000 µm) combines optimal characteristics of resistance with complete restorability of the surface.

DAILY MAINTENANCE

Looking after CAST MARBLE is quick and easy. Simply clean the surface with soapy water or any common detergent in order to remove most of the stains and dirt that may be deposited. The original mat finish, the distinguishing mark of CAST MARBLE, will thus be maintained.

HOW TO PREVENT DAMAGE

The surface has a good resistance to stains in general; nonetheless, the use of harsh chemical products such as acetone, trichloroethylene or strong acids or bases is not recommended. Some substances such as ink, cosmetics and dyes may, under extended contact with CAST MARBLE, release colouring onto its surface. All of these can easily be removed by following the suggestions below.

REMOVING PERSISTENT STAINS, SCRATCHES AND DAMAGE IN THE SURFACE

Irregularities in the surface of CAST MARBLE, such as scratches and stubborn stains, can generally be easily repaired using a soft cloth. The surface easily regains its original beauty in most cases.

In case of permanent damage to surface, please contact us to purchase a Touch up paint.

DE

EIGENSCHAPEN VAN MINERALGUß

MINERALGUß ist ein Verbundmaterial, das aus natürlichen mineralischen Ladungen und Harz besteht. Es ist aus ästhetischen Gründen mit einem matten technischen Glasur überzogen. Diese Umhüllung (800 - 1000 µm) vereint optimale Eigenschaften der Widerstandsfähigkeit mit einer vollständigen Wiederherstellung der Oberfläche.

TÄGLICHE PFLEGE

MINERALGUß zu pflegen ist einfach und schnell. Es reicht aus, die Oberfläche mit Seifenwasser oder normalen Reinigungsmitteln zu säubern, dadurch entfernen sie die Flecken und den Schmutz. Die behandelte Fläche muss gut abgespült werden; auf diese Weise wird die Original Oberfläche erhalten bleiben, die das Material MINERALGUß besonders charakterisiert.

WIE MAN BESCHÄDIGUNGEN VORBEUGT

Die Oberfläche hat eine gute Widerstandsfähigkeit gegen allgemeine Flecken; trotzdem wird von der Verwendung von aggressiven chemischen Produkten wie Aceton, Trichloräthylen, Säuren oder starken Basen abgeraten. Einige Substanzen wie Tinte, Kosmetika und Farben können bei längerem Kontakt mit dem Material Farbstoffe auf der Oberfläche von MINERALGUß zurücklassen; all das kann durch das Einhalten der unten angeführten Ratschläge leicht entfernt werden.

ENTFERNEN VON HARTNÄCKIGEN FLECKEN, KRATZERN UND BESCHÄDIGUNGEN AUF DER OBERFLÄCHE

Unregelmäßigkeiten in der Oberfläche von Mineralguss, wie Kratzer und hartnäckige Flecken, lassen sich im Allgemeinen leicht mit einem weichen Tuch beheben. In den meisten Fällen erlangt die Oberfläche somit ihre ursprüngliche Schönheit zurück.

Im Falle einer dauerhaften Beschädigung der Oberfläche, kontaktieren Sie uns bitte, damit wir Ihnen einen Reparatursatz zur Verfügung stellen können.

FR

CARACTÉRISTIQUES DE MINERAL SOLID - CERAMILUX OPACO

MARBRE DE SYNTHÈSE est un matériau composite, formé de fibres naturelles minérales et résine. Il est revêtu d'un émail technique esthétiquement opaque. Ce revêtement (800-1000 µm) bénéficie d'excellentes caractéristiques de résistance pour une complète restitution de la surface.

ENTRETIEN QUOTIDIEN

Pour un entretien rapide et efficace du MARBRE DE SYNTHÈSE. Il suffit de nettoyer la surface avec de l'eau savonneuse ou des détergents courants pour enlever la plupart des taches et salissures. de cette manière la finition opaque originale sera maintenue, une caractéristique distinctive du MARBRE DE SYNTHÈSE

COMMENT PRÉVENIR LES DOMMAGES

La surface a de façon générale une bonne résistance aux taches; toutefois l'utilisation de produits agressifs chimiques tel que l'acétone, le trichloréthylène, les acides ou les bases forts, est déconseillée. Quelques substances telles que l'encre, les cosmétiques et les teintures, en contact prolongé avec le matériau, peuvent relâcher des colorants sur la surface en MARBRE DE SYNTHÈSE; tout cela peut aisément être ôté en suivant les conseils ci-dessous reportés.

ÉLIMINER LES TACHES TENACES, LES RAYURES ET L'ENDOMMAGEMENT DE LA SURFACE

Les imperfections de la surface du marbre de synthèse, telles que les rayures et les taches tenaces, peuvent en général facilement être réparées à l'aide d'un chiffon doux. Dans la plupart des cas, la surface retrouve facilement sa beauté d'origine.

En cas d'endommagement permanent de la surface, veuillez nous contacter pour acheter une peinture de retouche.



HU

AZ ÖNTÖTT MÁRVÁNY JELLEMZŐI

Az ÖNTÖTT MÁRVÁNY természetes ásványi anyagokkal és gyantával töltött kompozit alapanyag. Matt hatású ipari bevonat fedí. Ez a bevonat (800 - 1000 µm) az ellenállás optimális jellemzőit a felület teljes helyreállíthatóságával ötvözi.

NAPI KARBANTARTÁS

Az ÖNTÖTT MÁRVÁNY állapotáról gyorsan és könnyen lehet gondoskodni. Egyszerűen csak tisztítsa meg a felületet szappanos vízzel vagy bármilyen átlagos mosószerrel, hogy a foltok és a kosz nagy részét eltávolítsa. Így történik az ÖNTÖTT MÁRVÁNY megkülönböztető jelének, az eredeti matt bevonatnak a karbantartása.

SÉRÜLÉSEK MEGELŐZÉSE

Általánosságban jó a felület ellenálló képessége a foltokkal szemben, ennek ellenére nem ajánlatos az olyan durva vegyipari termékek használatát, mint az acetont, a triklóretilént, vagy az erős savak és lúgok. Egyes anyagok – például tinta, kozmetikumok és színezékek – elszínezhetik az ÖNTÖTT MÁRVÁNY felületét, ha azzal hosszabb ideig érintkeznek. Mindezek azonban könnyen eltávolíthatók, ha követi az alábbi javaslatokat.

ODSTRAŊOVÁNÍ ODOLNÝCH SKVRN, ŠKRÁBANCŮ A POŠKOZENÍ POVRCHU

Odstraňování odolných skvrn, škrábanců a poškození povrchu
Nepravidelnosti na povrchu LITÉHO MRAMORU, jako jsou škrábance a skvrny, lze obecně snadno opravit pomocí měkkého hadříku. Povrch ve většině případů snadno získá svou původní krásu.

V případě trvalého poškození povrchu nás prosím kontaktujte a zakupte si Touch up barvu.

PL

WŁAŚCIWOŚCI SYNTETYCZNEGO MARMURU

Syntetyczny marmur jest materiałem kompozytowym, składa się z naturalnych wypełniaczy mineralnych i żywicy. Jest on pokryty powłoką techniczną z matowym wyglądem. Powłoka ta (800 - 1000 µm) łączy optymalne cechy oporności z możliwością całkowitego odtworzenia powierzchni.

CODZIENNA KONSERWACJA

Konserwacja syntetycznego marmuru jest szybka i łatwa. Przeczyść powierzchnię wodą z mydłem lub detergentem w celu usunięcia większości brudu i zanieczyszczeń, które mogą się osadzać. Dzięki temu zachowany zostanie oryginalny matowy wygląd powierzchni, symbol wyróżniający syntetycznymarmur.

JAK ZAPOBIEC USZKODZENIOM

Powierzchnia ta ma dobrą odporność na plamy; jednak, stosowanie silnych produktów chemicznych, takich jak aceton, trójchloroetylen, silnych kwasów lub zasad, nie jest zalecane. Niektóre substancje, takie jak tusz, kosmetyki i barwniki mogą powodować w dłuższym kontakcie z sztucznym marmurem przebarwienia na jego powierzchni. Wszystkie przebarwienia mogą być łatwo usunięte według poniższych wskazówek.

USUWANIE UPORCZYWYCH PLAM, RYS I USZKODZEŃ POWIERZCHNI

Nieprawidłowości na powierzchni CAST MARBLE, takie jak rysy i plamy, można na ogół łatwo naprawić przy użyciu miękkiej szmatki. W większości przypadków powierzchnia z łatwością odzyskuje swoje pierwotne piękno.

W przypadku trwałego uszkodzenia powierzchni prosimy o kontakt w celu zakupu farby do zaprawek.

CZ

VLASTNOSTI LITÉHO MRAMORU

Litý mramor je kompozitní materiál, složený z přírodních minerálních plniv a pryskyřice. Povrch tvoří technická vrstva s matným vzhledem. Tato vrstva (800 - 1000 µm) kombinuje optimální charakteristiky odolnosti s možností kompletní údržby povrchu.

KAŽDODENNÍ ÚDRŽBA

Údržba litého mramoru je snadná a rychlá. Povrch se jednoduše vyčistí pomocí mýdlové vody nebo běžného čistícího prostředku. Většina skvrn a nečistot, které ulpí na povrchu, je potom odstraněna. Původní matný povrch tak bude zachován. Po čištění musí být ošetřené plochy řádně opláchnuté.

JAK PŘEDCHÁZET POŠKOZENÍ

Povrch vaničky má dobrou odolnost vůči skvrnám obecně; nicméně se nedoporučuje užití silných chemikálií, jako je aceton, trichlorethylen nebo silných kyselin a zásad. Některé látky, jako je inkoust, kosmetika a barviva, mohou po delším kontaktu s litým mramorem zabarvit jeho povrch. Všechna uvedená poškození mohou být odstraněna podle návodu níže.

TARTÓS FOLTOK, KARCOLÁSOK, SÉRÜLÉSEK ELTÁVOLÍTÁSA

Az öntött márvány felületének szabálytalanságai, mint például a karcolások és a tartós foltok, általában könnyen kijavíthatók egy puha ruhával. A felület a legtöbb esetben könnyen visszanyeri eredeti szépségét.

Amennyiben a felület megsérül, kérjük vegye fel velünk a kapcsolatot Touch up festék beszerzéshez.

RIHO

NL **RIHO International b.v.**
Hermesstraat 10
5047TS Tilburg
Netherlands
T: +31-(0)13 5728728
F: +31-(0)13 5720262
E: info@riho.nl

B **RIHO Belgium b.v.b.a**
Nijverheidslaan 27
3290 Diest
Belgium
T: +32-(0)13 314780
F: +32-(0)13 336604
E: service@riho.be

D **RIHO Sanitär-Vertriebs GmbH**
Adlerstraße 4 - 8
D - 58708 Menden
Germany
T: 02373 / 9339330
F: 02373 / 9339340
E: info@riho.de

PL **RIHO Polska Sp. z o.o.**
ul. Zgierska 250/252
91-364 Łódź
Poland
T: +48-(0)42 2506258
F: +48-(0)42 2506257
E: biuro@riho.pl

CZ **RIHO CZ, a.s.**
Suchý 37
680 01 Boskovice
Czech Republic
T: +42-(0)516 468222
F: +42-(0)516 468216
E: info@riho.cz

H **RIHO Magyarország Kft.**
Budafoki út 60
1117 Budapest
Hungary
T: +06 1 696 11 02
F: +06 1 696 11 03
E: info@riho.hu

Internet (Интернет)

WWW.RIHO.COM

WWW.RIHO.CZ

Aan foutief opgegeven uitvoeringen/specificaties e.d. kunnen geen rechten ontleend worden. Druk-en zetfouten voorbehouden.

No rights can be granted in case of erroneously entered models/specifications etc. Printing and typesetting errors reserved.

Aus falschen Angaben zu Ausführungen/Spezifikationen u. dgl. können keinerlei Rechte abgeleitet werden. Druck- und Satzfehler vorbehalten.

Aucune obligation légale ne peut découler des éventuelles mentions erronées de caractéristiques, spécifications, etc. Sous réserve d'erreurs typographiques ou d'impression.

V případě chybně uvedených modelů, specifikací atd. nelze uplatňovat žádné právní nároky. Chyby tisku a sazby vyhrazeny.

Błędy w nazwie modelu/parametrach technicznych, itp., nie upoważniają do jakichkolwiek roszczeń. Producent nie ponosi odpowiedzialności za błędy w druku i składzie tekstu.

A hibásan bevezetett modellek, műszaki adatok stb. nem biztosítanak további jogokat a vásárlónak. A nyomdai és tördelési hibák jogát fenntartjuk.

В случае неправильно указанных моделей, технических характеристик и т.д., не могут быть предъявлены никакие юридические претензии. Опечатки и ошибки исключены.



RIHO

Suchý 37, 680 01
Czech Republic

11
DoP-2014-04

D
(exact product code - see sticker on package
přesný kód výrobku - viz nálepka na obalu)

PH
EN 14527 - CL1+CL2
CA-DA

IW00403.5