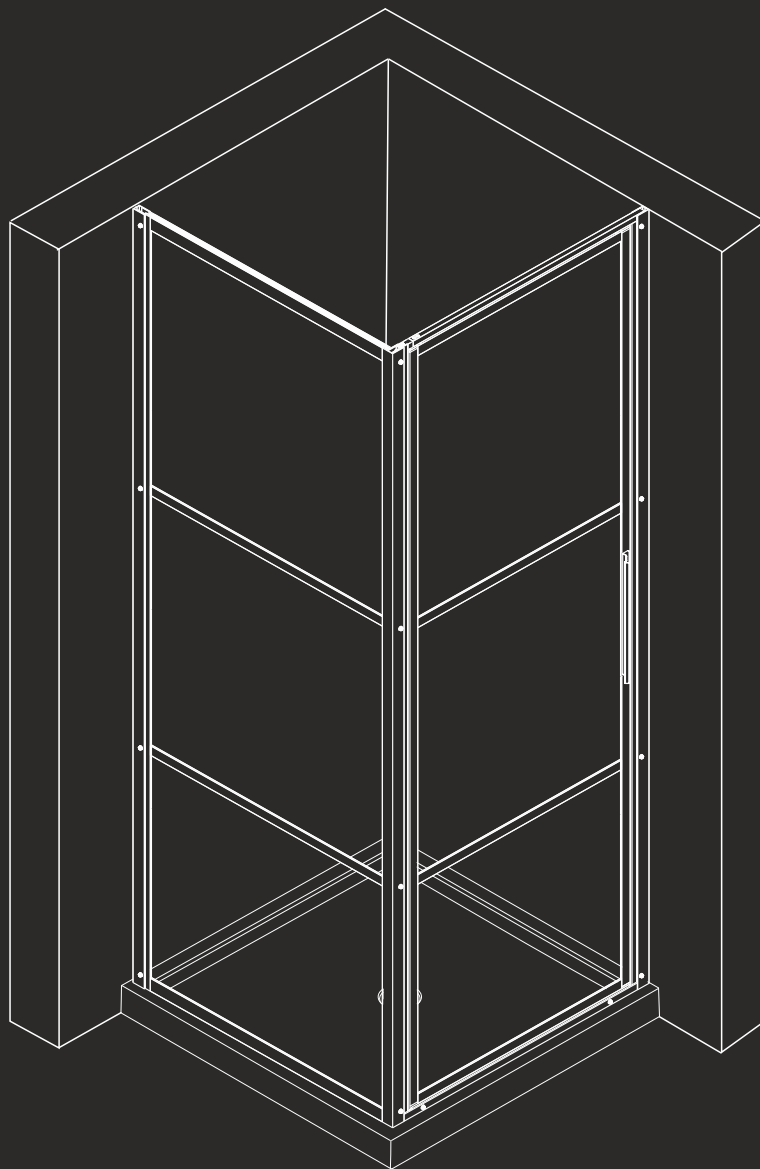
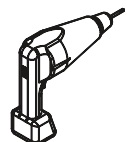
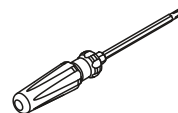
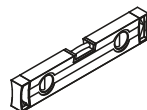
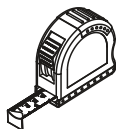
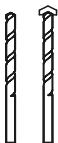
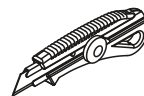
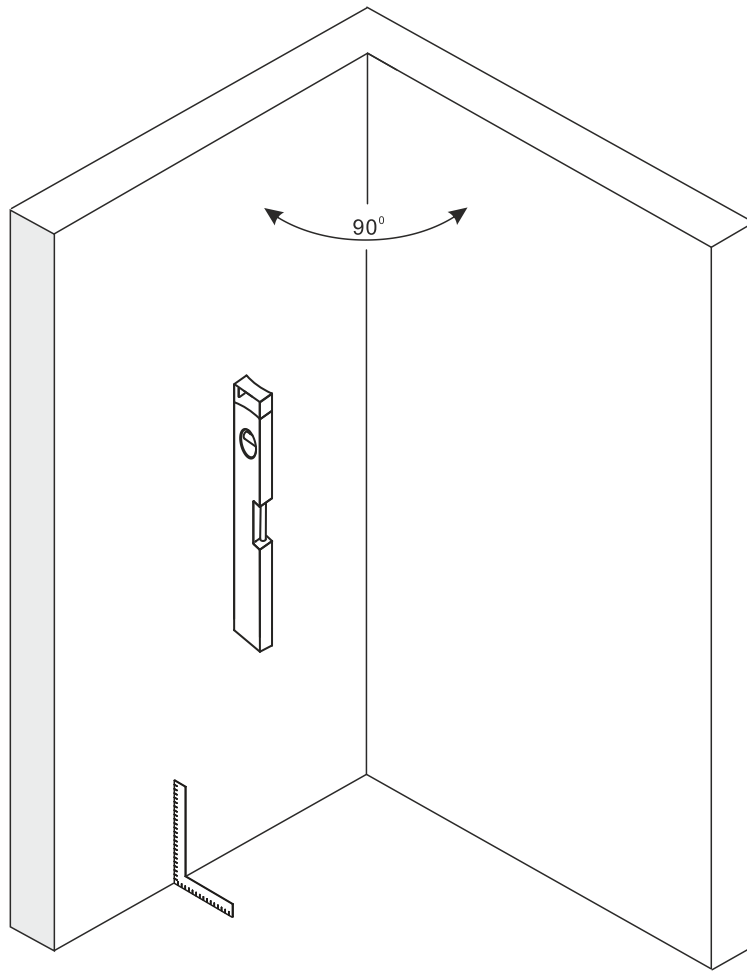


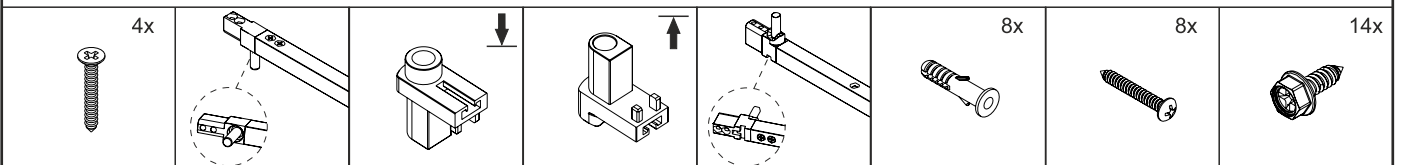
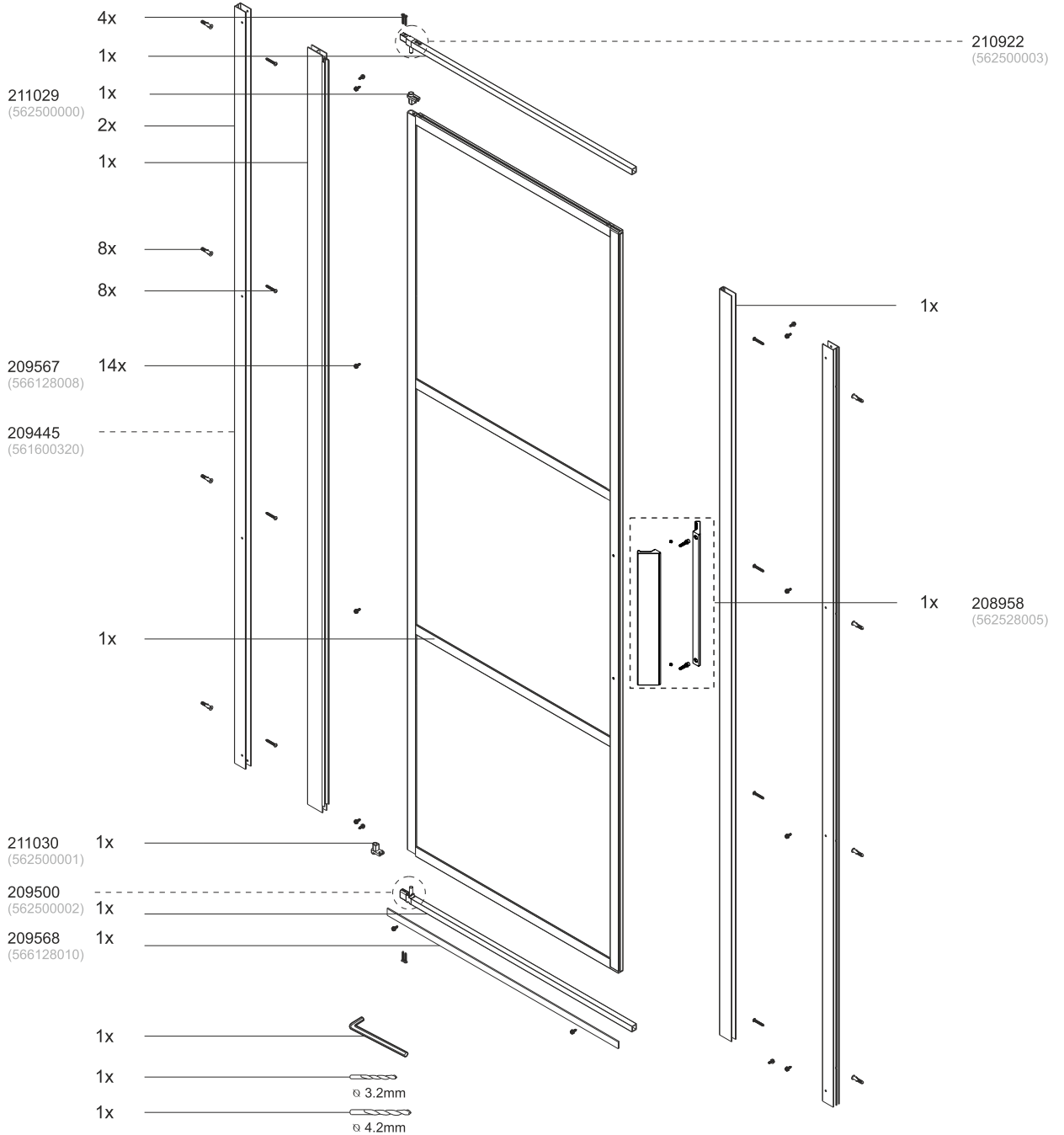
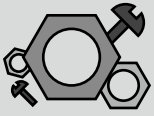
# RIHO

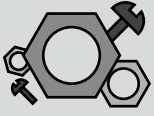


## GRID 201

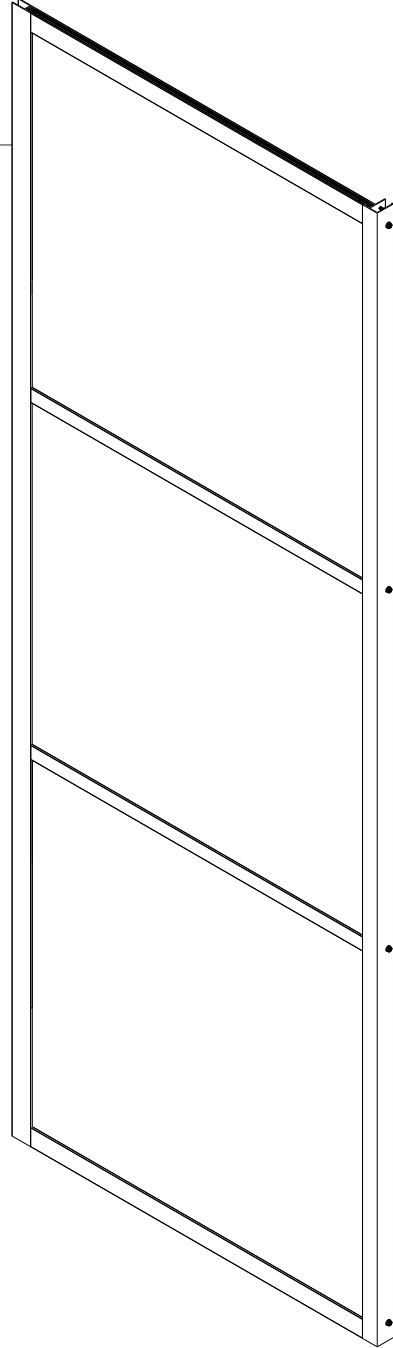
Installatiehandleiding | Installation manual | Manuel d'installation |  
Montageanleitung | Návod k instalaci | Instrukcja instalacji |  
Telepítési kézikönyv | Руководство по установке







1x

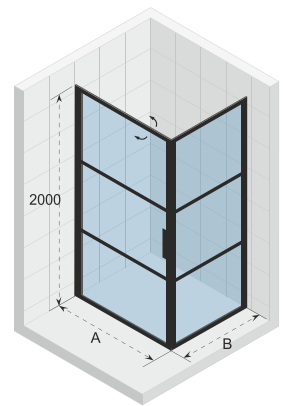
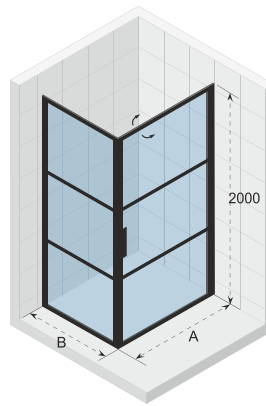
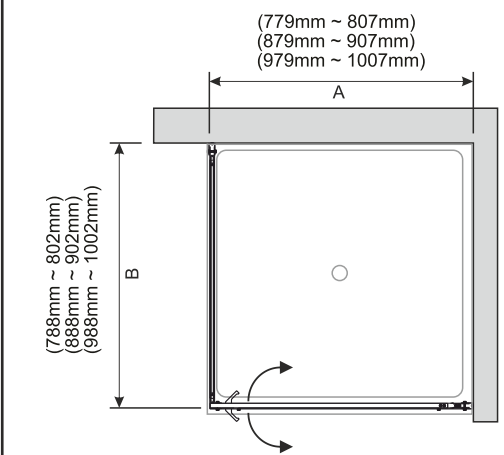
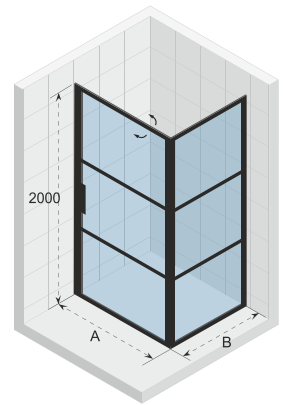
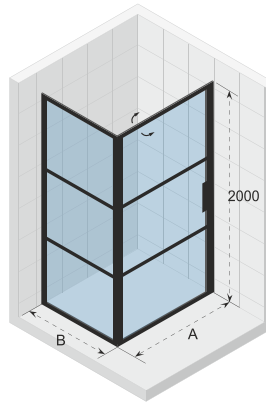
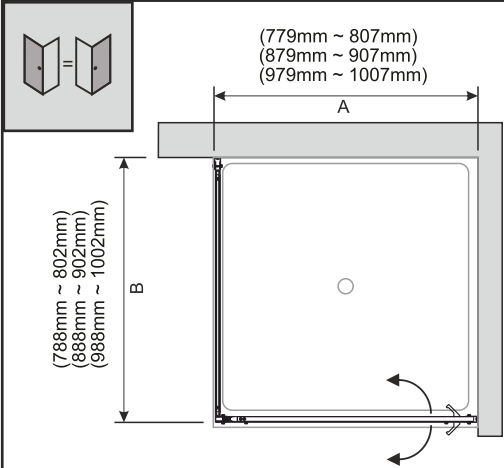


6x

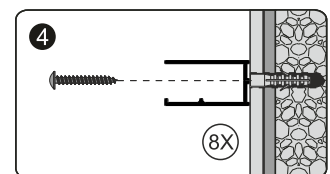
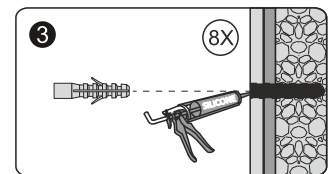
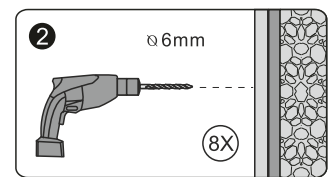
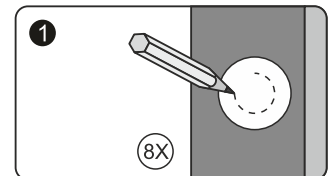
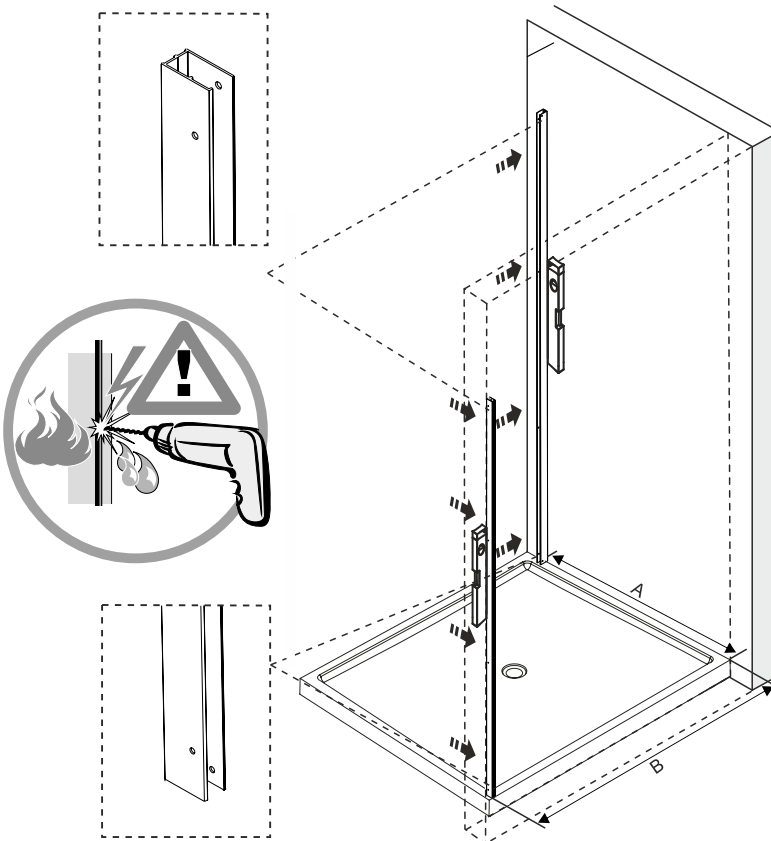
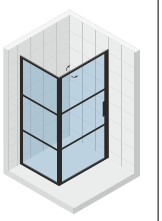


6x

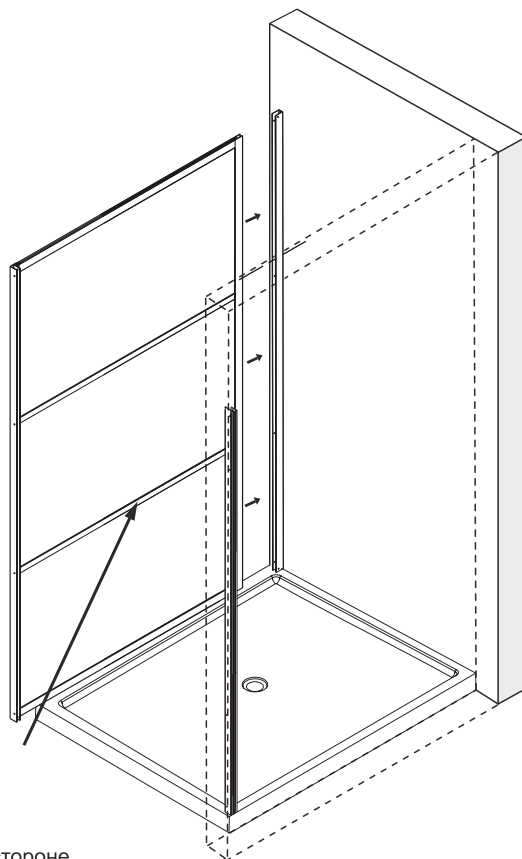




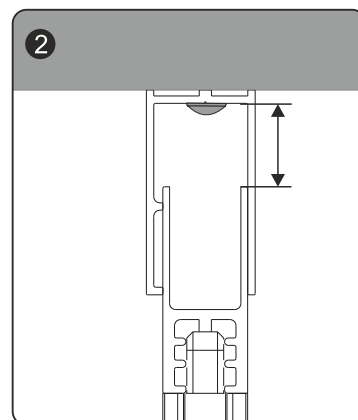
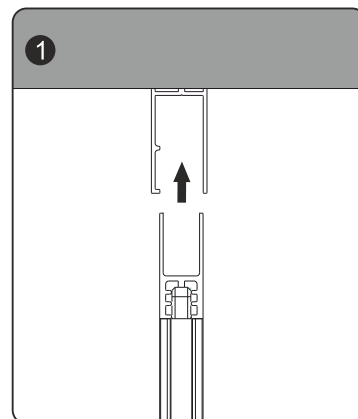
01



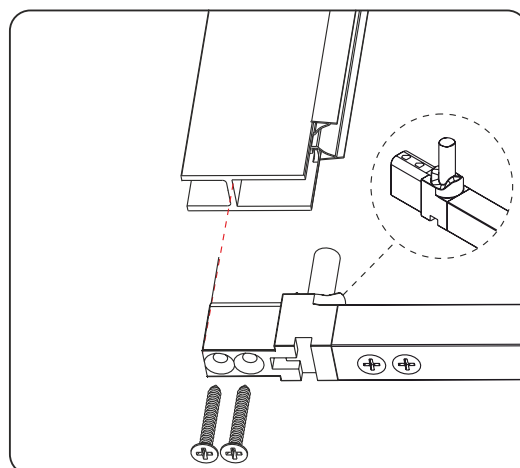
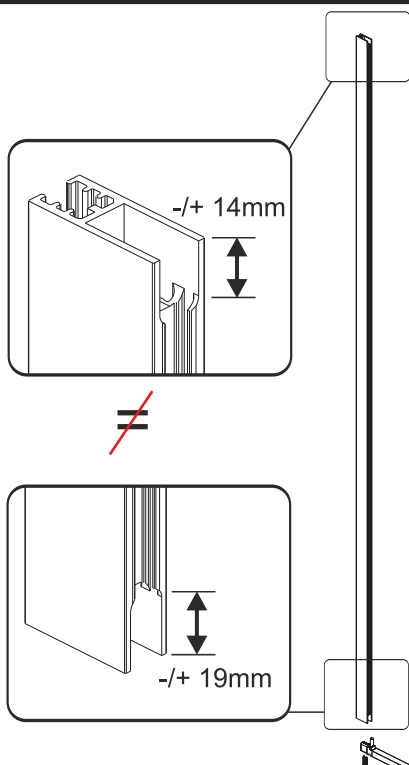
02



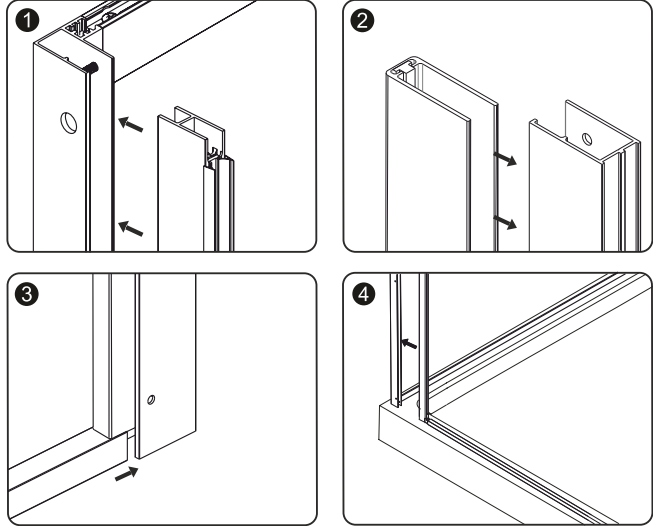
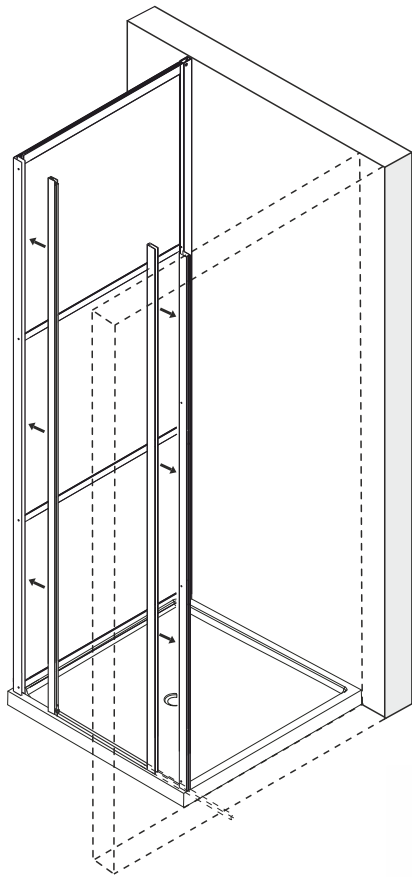
- Aluminium bars on the outside.
- Aluminium strips aan de buitenkant.
- Aluminiumgriffe an der Außenseite.
- Barres d'aluminium à l'extérieur.
- Hliníkové lišty na venkovní straně.
- Pręty aluminiowe na zewnątrz.
- Aluminium rudak kívülről.
- Алюминиевые решетки на внешней стороне.



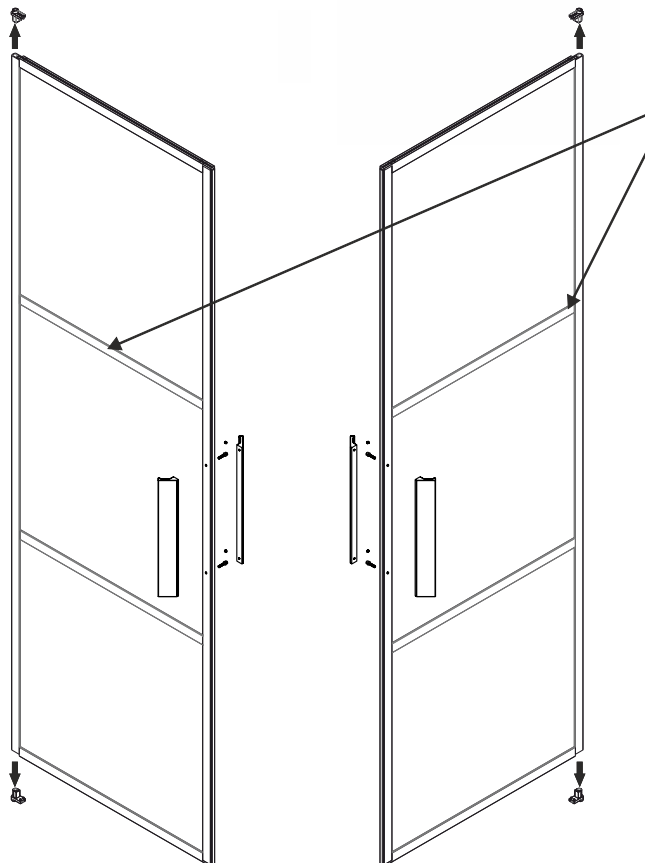
03



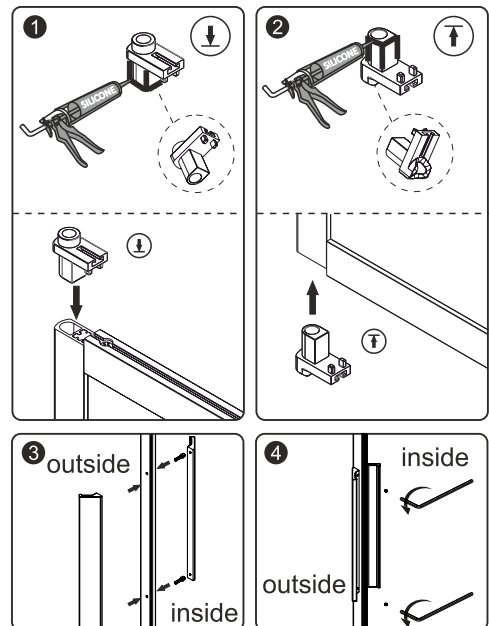
04



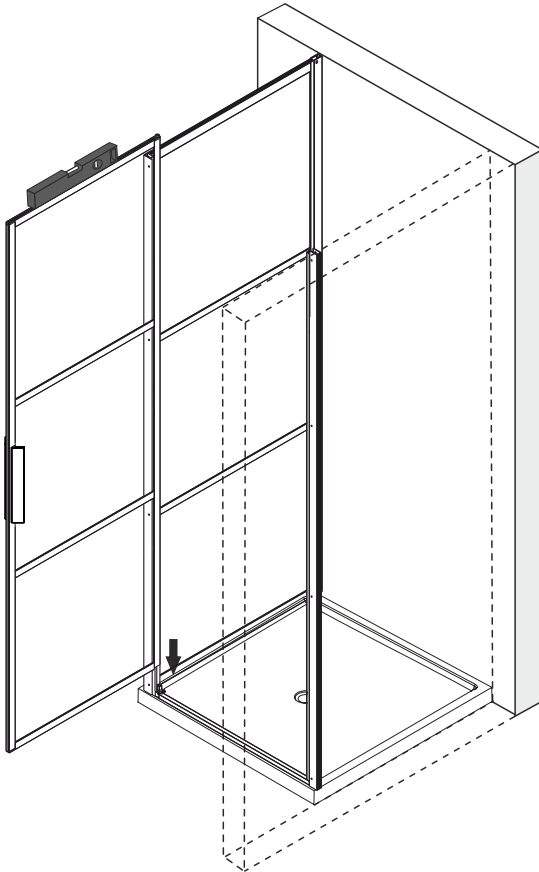
05



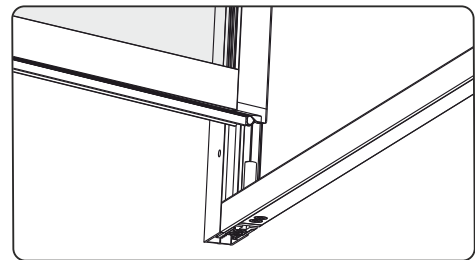
- Aluminium bars on the outside.
- Aluminium strips aan de buitenkant.
- Aluminiumgriffe an der Außenseite.
- Barres d'aluminium à l'extérieur.
- Hliníkové lišty na venkovní straně.
- Pręty aluminiowe na zewnątrz.
- Aluminium rudak kívülről.
- Алюминиевые решетки на внешней стороне.



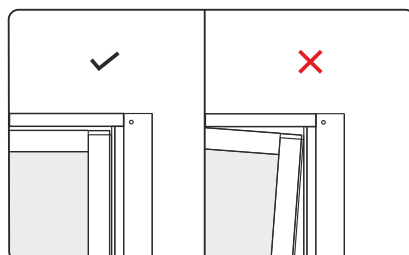
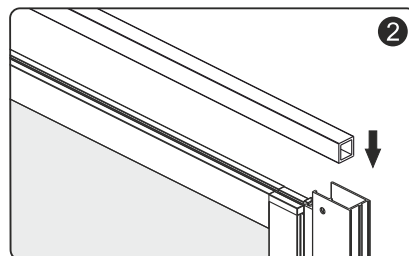
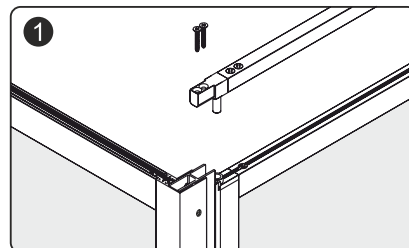
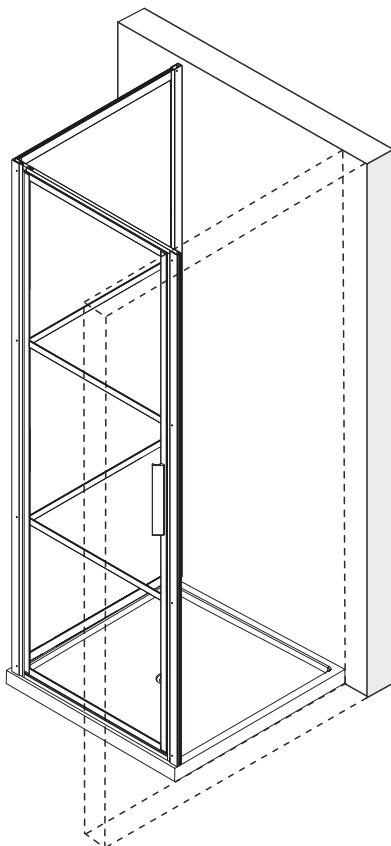
06



- Aluminium bars on the outside.
- Aluminium strips aan de buitenkant.
- Aluminiumgriffe an der Außenseite.
- Barres d'aluminium à l'extérieur.
- Hliníkové lišty na venkovní straně.
- Pręty aluminiowe na zewnątrz.
- Aluminium rudak kivülről.
- Алюминиевые решетки на внешней стороне.

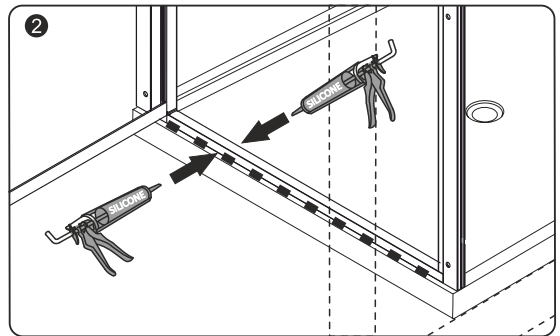
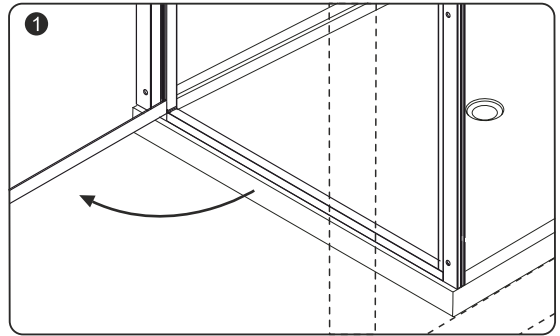
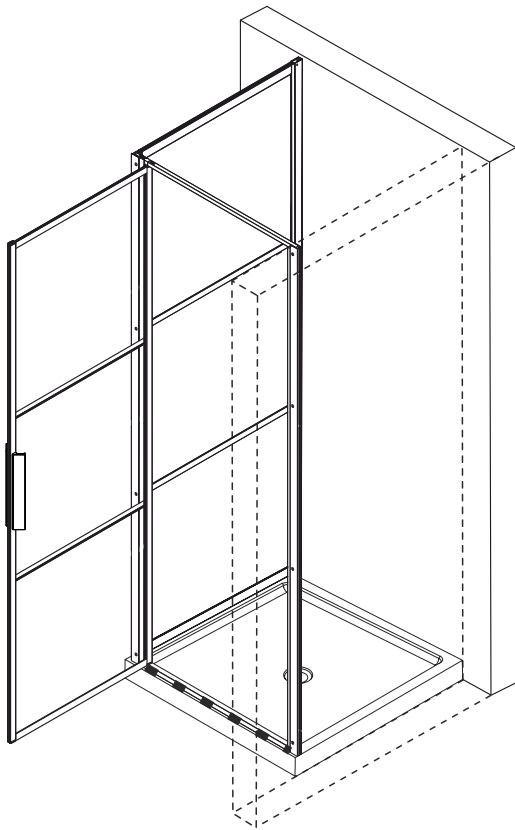


07

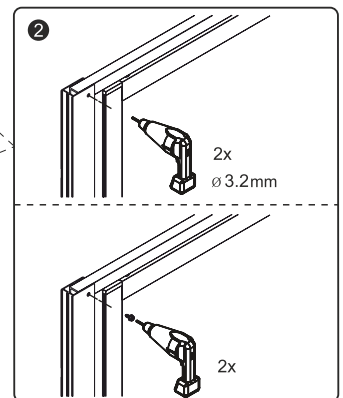
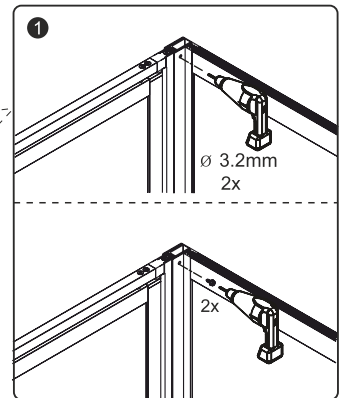
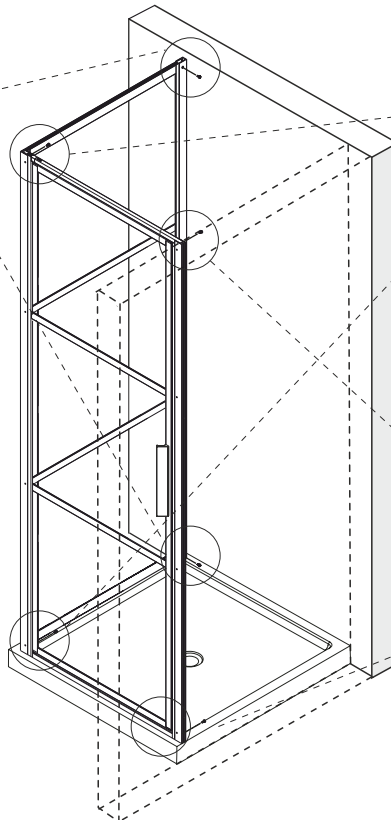
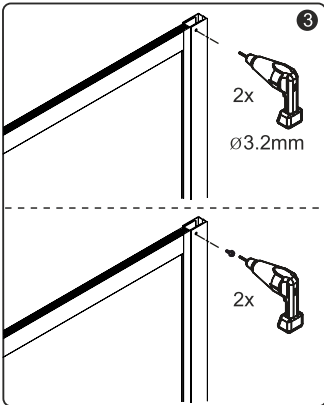




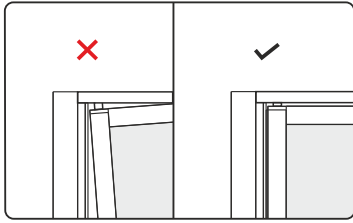
08



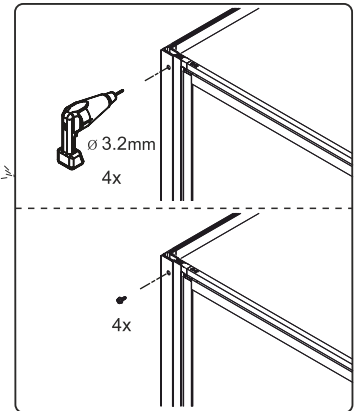
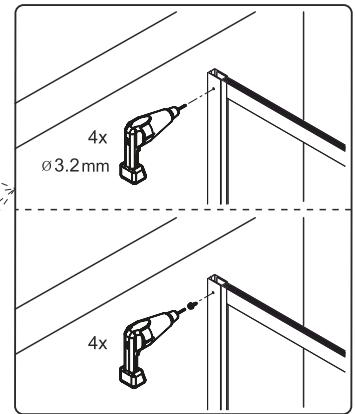
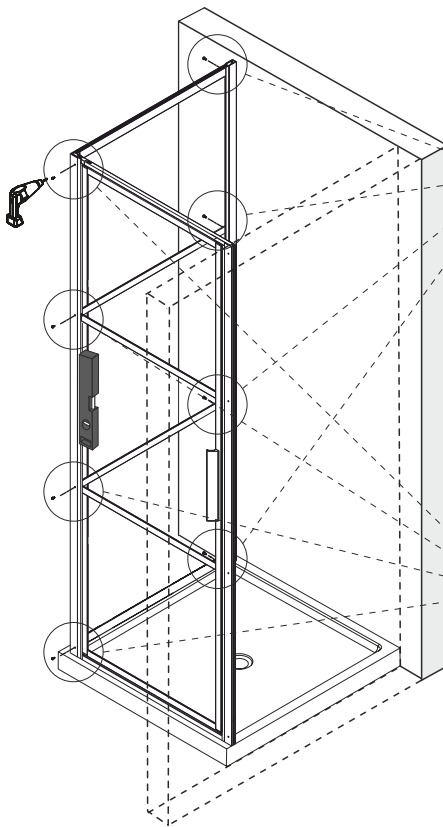
09



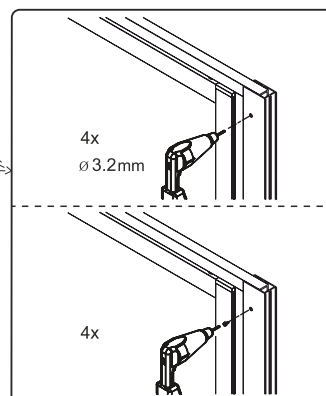
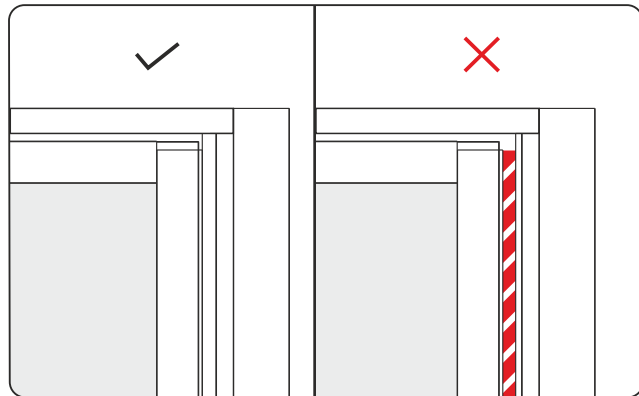
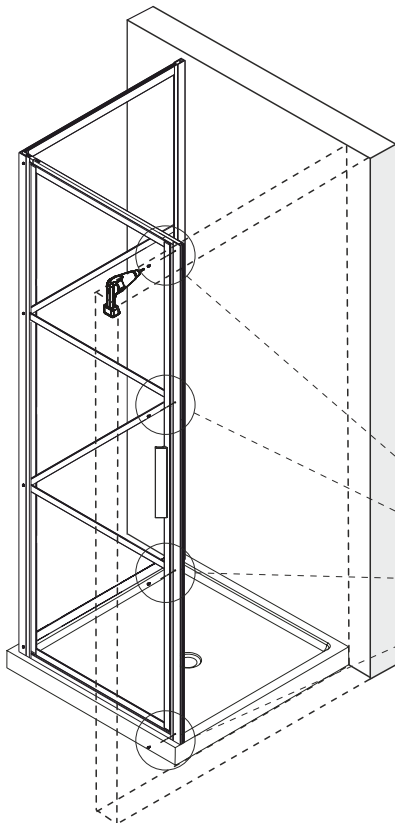
10



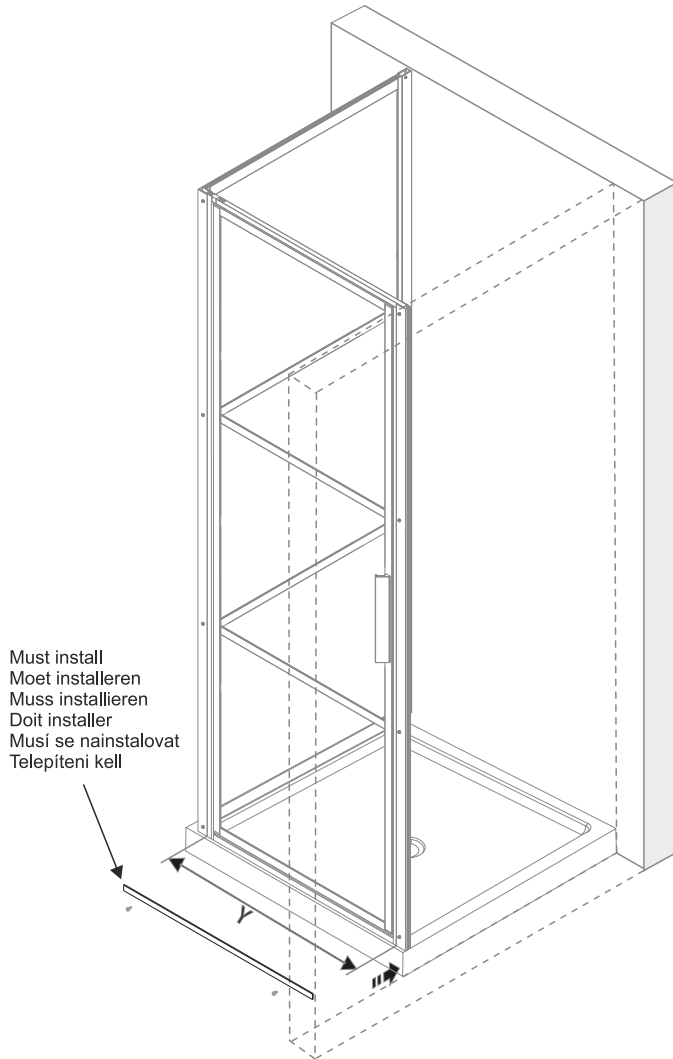
- ☒ Align the door with the top and bottom horizontal bars and the wallprofile on the hinge side before drilling.
- ☒ Lijn de deur uit met de horizontale strips boven en onder en met het muurprofiel aan de scharnier kant, vóór het boren.
- ☒ Richten Sie die Tür auf der Scharnierseite vor dem Bohren an den oberen und unteren horizontalen Leisten und dem Wandprofil aus.
- ☒ Aligner la porte avec les bandes horizontales au-dessus et en dessous et avec le profilé mural au niveau de la charnière avant de percer.
- ☒ Před vrtáním zarovnejte dveře s horními a spodními horizontálními lištami a stěnovým profilem na straně závěsu.
- ☒ Przed rozpoczęciem wiercenia, wyrównaj drzwi ze skrajnymi, poziomymi profilami oraz z profilem ściennym po stronie zawiasów.
- ☒ Fűrés előtt vízszintes lécekkel színtezze be az ajtó alsó és felső részét, valamint állítsa be a fal és az ajtó sarokpántos oldalának párhuzamos illesztését.
- ☒ Перед сверлением выровняйте дверцу с верхним и нижним горизонтальными брусками и профиль стены со стороны шарнира.



11

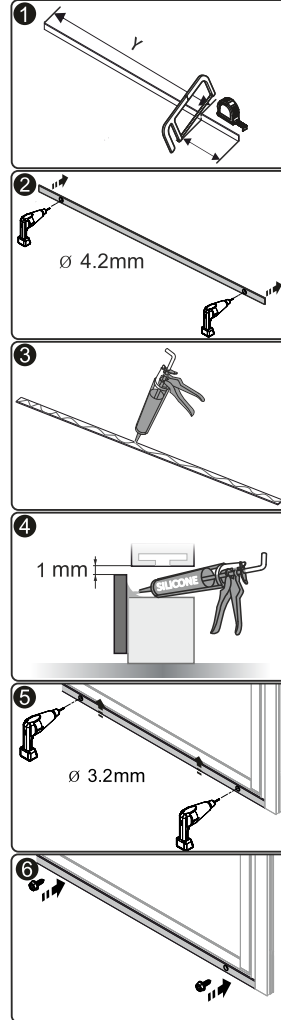


12

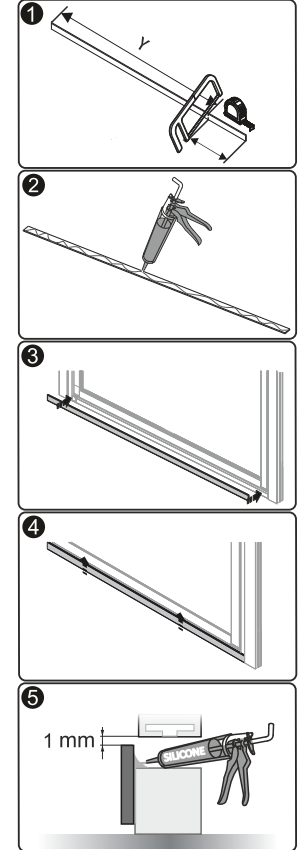


Must install  
Moet installeren  
Muss installieren  
Doit installer  
Musi se nainstalovat  
Telepiteni kell

Optie/Option/Wahl/  
Opcja/Možnost/Opció **A**



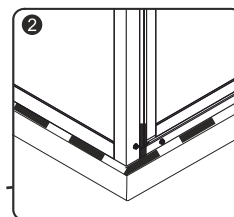
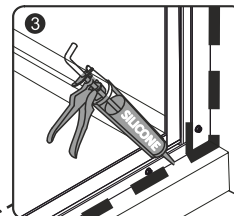
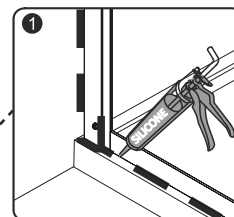
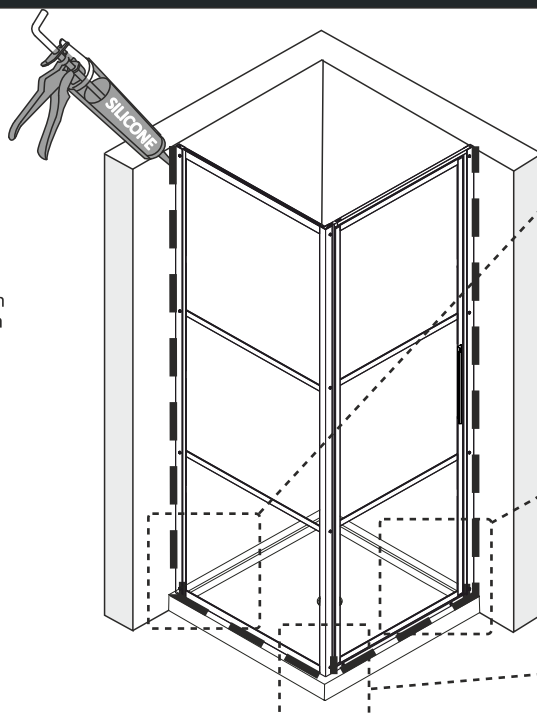
Optie/Option/Wahl/  
Opcja/Možnost/Opció **B**



13



Don't seal inside  
Binnen kant niet kitten  
Innen nicht versiegeln



# RIHO

**NL** **RIHO International b.v.**  
Hermesstraat 10  
5047TS Tilburg  
Netherlands  
T: +31-(0)13 5728728  
F: +31-(0)13 5720262  
E: info@riho.nl

**B** **RIHO Belgium b.v.b.a**  
Nijverheidslaan 27  
3290 Diest  
Belgium  
T: +32-(0)13 314780  
F: +32-(0)13 336604  
E: service@riho.be

**D** **RIHO Sanitär-Vertriebs GmbH**  
Adlerstrasse 4 – 8  
58708 Menden  
Germany  
T: +49-(0)2373 933 93 30  
F: +49-(0)2373 933 93 40  
E: info@riho.de

**PL** **RIHO Polska Sp. z o.o.**  
ul. Zgierska 250/252  
91-364 Łódź  
Poland  
T: +48-(0)42 2506258  
F: +48-(0)42 2506257  
E: biuro@riho.pl

**CZ** **RIHO CZ, a.s.**  
Suchý 37  
680 01 Boskovice  
Czech Republic  
T: +42-(0)516 468222  
F: +42-(0)516 468216  
E: info@riho.cz

**H** **RIHO Magyarország Kft.**  
Budafoki út 60  
1117 Budapest  
Hungary  
T: +06 1 696 11 02  
F: +06 1 696 11 03  
E: info@riho.hu

Internet (Интернет)

**WWW.RIHO.COM**

**WWW.RIHO.CZ**

Aan foutief opgegeven uitvoeringen/specificaties e.d. kunnen geen rechten ontleend worden. Druk-en zetfouten voorbehouden.

No rights can be granted in case of erroneously entered models/specifications etc. Printing and typesetting errors reserved.

Aus falschen Angaben zu Ausführungen/Spezifikationen u. dgl. können keinerlei Rechte abgeleitet werden. Druck- und Satzfehler vorbehalten.

Aucune obligation légale ne peut découler des éventuelles mentions erronées de caractéristiques, spécifications, etc. Sous réserve d'erreurs typographiques ou d'impression.

V případě chybně uvedených modelů, specifikací atd. nelze uplatňovat žádné právní nároky. Chyby tisku a sazby vyhrazeny.

Błędy w nazwie modelu/parametrach technicznych, itp., nie upoważniają do jakichkolwiek roszczeń. Producent nie ponosi odpowiedzialności za błędy w druku i składzie tekstu.

A hibásan bevezetett modellek, műszaki adatok stb. nem biztosítanak további jogokat a vásárlónak. A nyomdai és tördelési hibák jogát fenntartjuk.

В случае неправильно указанных моделей, технических характеристик и т.д., не могут быть предъявлены никакие юридические претензии. Опечатки и ошибки исключены.



IW00293.4