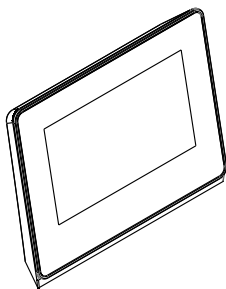


RIHO

Pure beauty

WE



Whirlpool

TLCD

Installatie- en bedieningshandleiding RIHO baden (whirlpools)

Hoofdstuk		Page
1.0	Installatie RIHO baden (whirlpools)	.2
1.1	Veiligheidsvoorschriften voor badkamers	.2
1.2	Whirlpool installatie	.3
1.3	Levering	.3
1.4	Vorbereidende werkzaamheden	.3
1.5	Bad installatie	.4
	1.5.1 Ventilatie roosters	.6
	1.5.2 Inspectie luik(en)	.7
	1.5.3 Panelen	.7
	1.5.4 Heet- en koudwatertoevoer	.7
	1.5.5 Waterafvoer	.7
	1.5.6 Elektrische aansluiting	.8
	1.5.7 Potentiaal vereffening	.8
2.0	RIHO acryl baden (Whirlpools)	.9
3.0	Onderhoud	.9
4.0	Bediening	.10
4.1	Basis Functies	.11
	4.1.1 Menubalk	.12
	4.1.2 Licht of kleurentherapie	.13
	4.1.3 Optie verwarming	.14
	4.1.4 Optie cleanpool	.14
	4.1.5 Leegblaasfunctie	.15
	4.1.6 Optie muziek	.15
	4.1.7 Hydro systeem	.16
	4.1.8 Aero systeem	.17
4.2	Gebruikerskeuze	.17
	4.2.1 Gebruikerskeuze "standaard"	.17
	4.2.2 Gebruikerskeuze "persoonlijk"	.18
5.0	Whirlpool jets	.20
5.1	Aero jets	.20
5.2	Hydro jets	.20
	5.2.1 Hydro rug- en zij jets	.20
	5.2.2 Hydro Super jets	.20
	5.2.3 SPA rotatie jets	.20
	5.2.4 SPA jets	.20
6.0	Protection system	.21
6.1	Normal temperature of bath water	.21
6.2	Disinfection and cleaning	.21
6.3	Tips for Users	.22
7.0	Buitengewoon onderhoud	.22
8.0	Service Aanvraag Formulier	.23
9.0	Garantie voorwaarden	.25
10.0	Technische data	
10.1	Hoofdaansluiting 3-motor system with or without heater (Thermae)	.26
	Hoofdaansluiting 1 or 2-motor system with heater + TLCD (Riho Lijn)	
10.2	Hoofdaansluiting 2-motor system without heater + TLCD (Riho Lijn)	.27
	Hoofdaansluiting 1-motor system without heater + TLCD (Riho Lijn)	
10.3	Whirlpool connecties	.28
10.4	Dipswitches	.29
10.5	Error codes	.29

1.0 Installatie RIHO baden (Whirlpools)

De whirlpool installaties zijn volledig in overeenstemming met de EU voorschriften en de nationale wetgevingen die op dit gebied zijn gemaakt.

LET OP:

- De installatie van het bad moet worden uitgevoerd door een erkend installateur.
- De positie van de steunen en bevestigingsmiddelen is uniek voor elk bad en moet daarom worden toegepast op het meegeleverde bad.
- De klant is eindverantwoordelijk voor goede constructie voorbereidingen, bekabeling en loodgieters werk.
- Het gebruik van schoonmaakmiddelen met andere dan de door Riho voorgeschreven middelen kan schade veroorzaken aan het bad of whirlpool systeem.
- Het systeem mag worden gebruikt door kinderen en personen met verminderde fysieke, sensorische of mentale capaciteiten of gebrek aan ervaring en kennis als deze worden begeleid of geïnstrueerd. Dit om de whirlpool op een veilige manier te gebruiken en om de mogelijke gevaren te begrijpen.
- Schoonmaak en onderhoud uitgevoerd door de gebruiker mag niet gebeuren door kinderen.
- De maximum toegestane hoogte voor het gebruik van het systeem is 2000 m. M.
- Als de stroomtoevoer is beschadigd en bij een defect (b.v. nozzle, motor, lichte vochtigheid, etc.) moet het systeem uitgeschakeld worden en contact worden opgenomen met de RIHO service afdeling.
- Onderdelen met delen onder stroom, met uitzondering van onderdelen met een veilige laagspanning van maximaal 12 V, mogen niet toegankelijk zijn voor de persoon in het bad.
- Onderdelen met andere elektrische componenten dan afstandsbedieningen moeten zodanig worden geplaatst of bevestigd dat ze niet in het bad kunnen vallen.

Het whirlpool bad mag alleen aangepast worden door installateurs die aan de bevoegde autoriteiten de benodigde kennis en vaardigheden kunnen demonstreren om aan de nationale veiligheidseisen te voldoen, zoals water inname / afvoer en stroom voorziening.

Voor het eerste gebruik, voert u eerst de volgende testen uit:

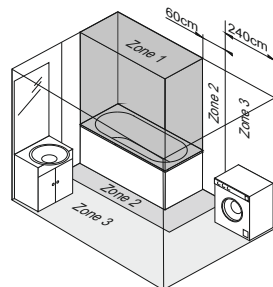
Na het installeren, controleer of het bad geheel schoon is. Vul het bad met water met een temperatuur van 40 +/- 5 ° C tot een waterniveau net boven de hoogste jet. Schakel het systeem aan en laat het voor 10 minuten draaien. Test de stappen van de aero functie minstens een keer tijdens de test. Zonder leeg laten lopen schakelt het systeem uit na 30 minuten nadat de laatste toets is aangeraakt. Check daarna alle leidingen en connecties op lekkage. Nadat alle nodige aanpassingen om de integriteit of vervanging van defecte elementen te waarborgen word de procedure herhaald.

De installateur en de eerste whirlpool eigenaar moeten instructies verzorgen voor het gebruik en onderhoud naar andere eigenaren en gebruikers.

1.1 Veiligheidsvoorschriften voor badkamers.

De installatie van stopcontacten, lampen, schakelaars en/of andere elektrische inrichtingen moeten plaatsvinden buiten de gevarenszones die door de nationale voorschriften en normen voor badkamers voorzien zijn. De voorschriften verbieden vooral elke elektrische installatie op een afstand die kleiner dan 60 cm is en een hoogte die minder is dan 225 cm van het gebied dat het bad omringt (zie figuur 1). De schakelaar en andere elektrische inrichtingen dienen in een gebied te worden geplaatst dat niet door degene die de whirlpool aan het gebruiken is kan worden bereikt.

Fig. 1 Veiligheidsafstanden.



DE FABRIKANT WIJST ELKE FORM VAN AANSPRAKELIJKHEID AF WANNEER:

- de nationale wettelijke voorschriften en normen die van kracht zijn voor aard-, potentiaal en elektrische installaties van de badkamer niet worden gerespecteerd.
- de voorschriften van de nationale wetten en normen die van kracht zijn voor de veiligheid van badkamers niet worden gerespecteerd.
- de instructies die in deze handleiding beschreven worden niet worden gerespecteerd.

De baden worden soms deels gedemonteerd, nadat ze in de fabriek aan controle zijn onderworpen, om het transport en het naar binnen brengen in de ruimte van bestemming te vergemakkelijken. Men raadt aan de onderdelen van het bad zorgvuldig te controleren alvorens haar te installeren. **Schade die geclaimd word na de installatie valt niet onder garantie.**

1.2 Whirlpool installatie

Alle Riho whirlpool baden zijn gemaakt van acryl (zie beschrijving: acryl baden) en uitgevoerd met een whirlpoolsysteem naar keuze uitgezocht door de klant.

Raadpleeg de Riho prijslijsten voor alle mogelijkheden.

1.3 Levering

Standaard worden alle whirlpool systemen compleet gemonteerd, functioneel getest en verpakt.

LET OP:

Verwijder voor de installatie de kartonnen verpakking en de folie om het bad zowel op eventuele schade te controleren als op materiaal en productie defecten. Bescherm het bad voldoende tijdens de installatie (b.v. met karton, deken, bubbelpastic, ...). Na installatie kan Riho alleen garantie geven op verborgen materiaal gebreken.

WAARSCHUWING:

Zorg dat chroom delen niet in contact komen met bouwmaterialen of water dat is gebruikt om bouwmaterialen te verwijderen, zoals mortel, voegmiddel of tegelijm vanwege mogelijke chemische componenten in de samenstelling die het chroom kunnen aantasten.

1.4 Voorbereidende werkzaamheden.

De installateur moet zorg dragen voor o.a. de volgende bouwkundige voorzieningen:

- Ventilatierooster voor de motor(en) van effectief minimaal 100 cm² voor elk Hydro of Aero systeem en 200cm² voor gecombineerde systemen Hydro / Aero.
- Het wordt aanbevolen om een 2e ventilatierooster te installeren voor natuurlijke ventilatie (plaats deze zover mogelijk van elkaar). Beide roosters samen hebben dan minstens een oppervlak van 200cm².
- Inspectie luik(en) voor service toegang (zo dicht mogelijk bij de motoren) met een minimale afmeting van 40 x 50cm - zie figuur 5. Riho adviseert een inspectieluik te plaatsen bij de overloop.
- Warm en koud watertoevoer.
- Waterafvoer
- Elektrische aansluiting, twee groepen van 230V/50Hz, alternatief een groep van 230V/50Hz. Afhankelijk van de opties. Zie hoofdstuk 1.5.6 voor details.
- Potentiaal vereffening 6 mm² aardaansluiting op whirlpoolframe.
- Vaste verbinding met vermogenschakelaar met ontkoppelingsopties (bijv. Schakelaar met statusindicatie).

Let op het volgende voor het installeren van het bad:

- Controleer vóór het inbouwen het bad en systeem op eventuele gebreken. Voor gebreken welke na inbouw worden vastgesteld worden geen uitbouwkosten vergoed. Na inbouwen kunnen wij alleen garantie geven op verborgen gebreken.
- Gebruik geen buizen, slangen of jets om het bad aan vast te houden tijdens installatie of met het verplaatsen.
- Vóór het inbouwen van de whirlpool controleren op lekkage.
- De whirlpool moet los van de muur staan, zodat onvermijdelijke trillingen, die door de motor worden veroorzaakt, niet overgebracht worden. Het gebruik van badisolatietape tussen badrand en muren is aan te bevelen, dit zal het geluidsniveau verminderen.
- Bij montage van acryl panelen, moet u letten op de hoogte van het paneel t.o.v. de onderrand van het bad. Het paneel moet minimaal 5mm van de vloer af staan t.b.v. ventilatie.

LET OP:

Zijpanelen moeten zodanig worden geïnstalleerd dat de ruimte onder de badkuip voldoet aan het ZONE 3-criterium, zie hoofdstuk 1.1, dat wil zeggen dat de ruimte onder het bad niet toegankelijk is zonder het gereedschap te gebruiken!

1.5 Bad installatie

- Bescherm het bad tijdens installatie tegen beschadiging (b.v. met karton, deken, folie, ...)
- Bij het bad zit een metalen frame met 4 of meer verstelbare poten. Zorg er met de poten voor dat het bad waterpas staat en op de juiste hoogte is afgesteld en vergeet niet de contramoeren vast te zetten. Controleer of alle poten goed op de vloer steunen.

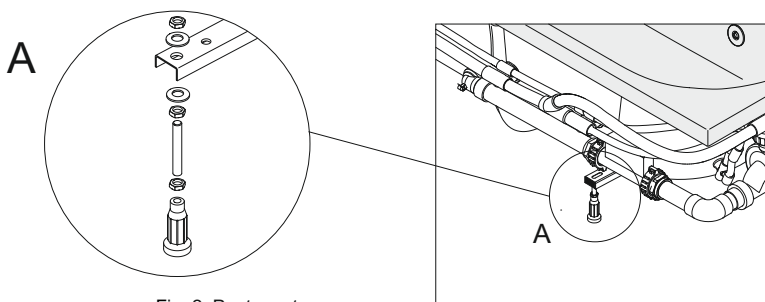


Fig. 2 Poot montage

- Monteer de afvoeroverloop combinatie in het bad indien nodig. Controleer of alle onderdelen goed zijn gemonteerd volgens de bijgesloten montage voorschriften van de fabrikant.
- Het bad kan met behulp van een houten tengel aan de muur worden bevestigd (zie fig.3 muurbevestiging) of met behulp van de meegeleverde clips (alternatief) die gemonteerd moeten worden, getoond op de volgende pagina. Deze montagemethode is geldend voor monteren van het bad tegen de tegel. We raden af om de tegels op de badrand te tegelen omdat dit het moeilijk maakt toegang tot de mechanische en elektronische componenten te krijgen.
- Stel het bad goed waterpas.
- Verbindt het bad met de waterafvoer.

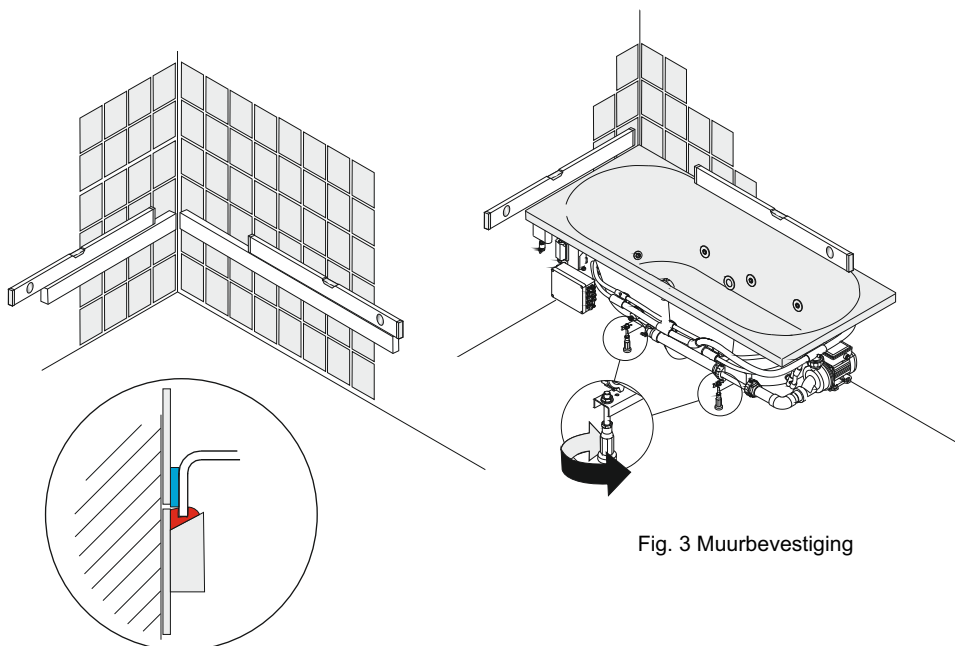
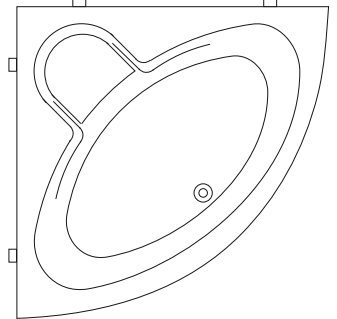
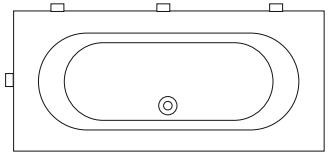
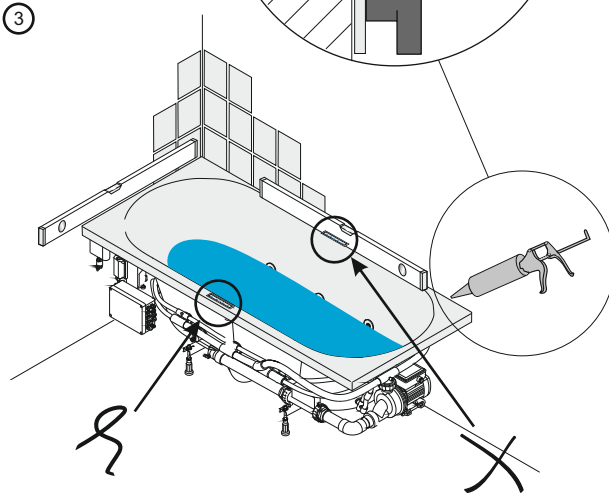
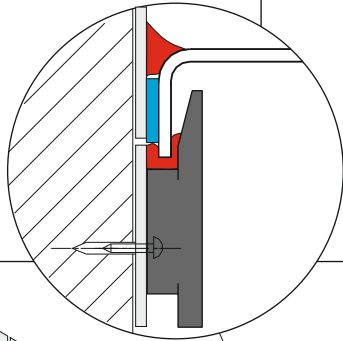
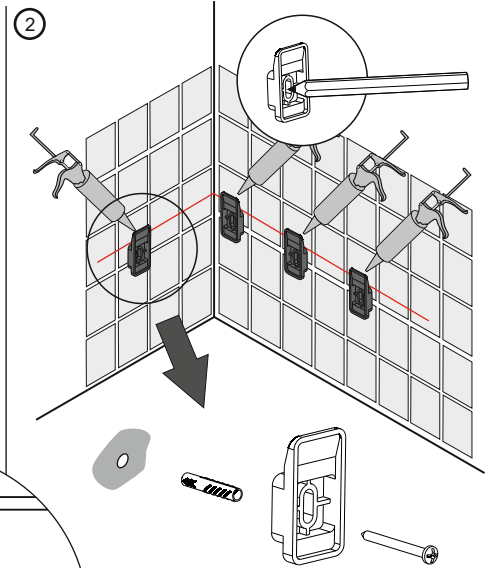
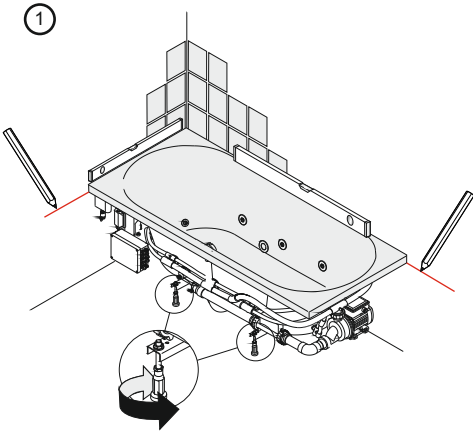
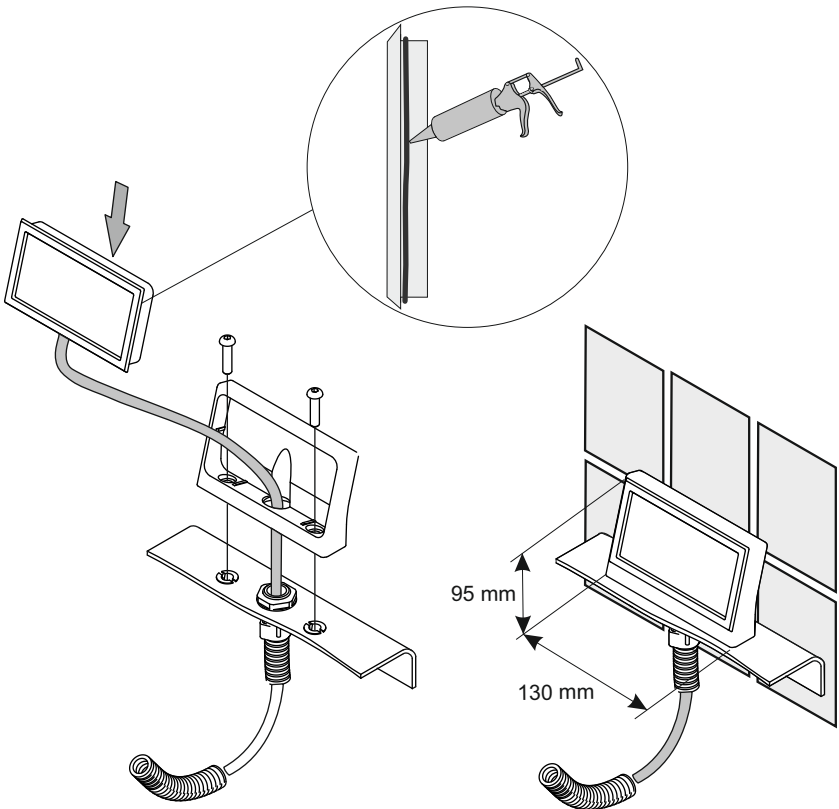
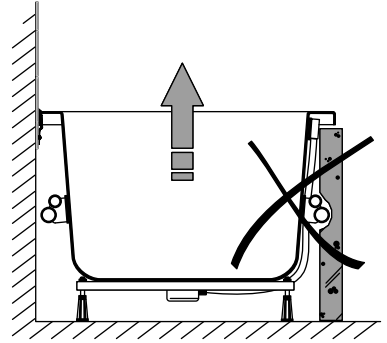
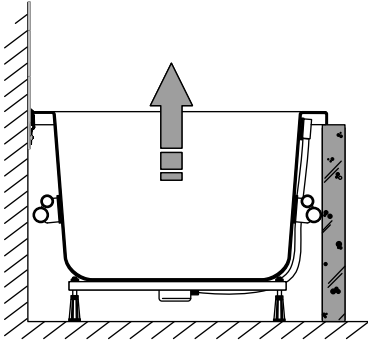


Fig. 3 Muurbevestiging



4



- Vul het bad voor de helft met water, en controleer of het bad nog steeds waterpas staat. Dit is noodzakelijk. Gebruik de stelpoten voor correctie. Controleer of de afvoerteiding waterdicht is aangesloten, daarna kunt u het bad bijvullen tot aan de overloop. Laat deze even overlopen en controleer de overloop op afdichting en op afwatering.

- De open zijden van het bad kan op verschillende manieren worden afgewerkt zoals bijvoorbeeld met acryl panelen, of met een muurtje van tegels. Dit kan onder de gehele rand gebeuren, maar ook plaatselijk.

- Voor het afdichten van badvoegen dient uitsluitend zuurvrije siliconenkit van sanitairkwaliteit te worden gebruikt.

- Het bad is op verschillende manieren te plaatsen, namelijk:

- Het bad wordt tegen de tegels van de muur geplaatst. De rand rondom kitten om eventuele beweging in het bad op te vangen.
- Bij de installatie van het bad in een nis (tussen twee muren ingeklemd) en/of afwerking met een horizontale tegelrij, dient de voeg (4-5 mm) tussen de badrand en tegel rij en/of muur, eveneens met siliconenkit te worden afgedicht. Deze 4-5mm ruimte is nodig om het moment uitgeoefend op de badrand op te vangen.
- Wanneer het bad wordt afgewerkt met een muurtje aan de onderzijde i.p.v. een kunststof paneel dan moet er een voeg zitten tussen bovenkant muur of tegelrij en onderkant badrand van 4 a 5 mm. Deze voeg moet ook worden gekit.

De siliconenkit geeft een goede waterdichte afwerkingsvoeg en geeft het bad de mogelijkheid iets te kunnen uitzetten. Het is dan ook noodzakelijk het bad gevuld te hebben met water tot aan de overloop rand en dat het bad goed op zijn poten steunt voordat u begint met voegen.

1.5.1 Ventilatie roosters

Om de motor(en) optimaal te laten functioneren is het noodzakelijk twee ventilatieroosters aan te brengen in de omranding of in de muur onder het bad. Deze roosters moeten spatwaterdicht zijn en op een dusdanige locatie worden aangebracht dat er geen spatwater onder het bad terecht kan komen. Minimaal effectief doorstromingsoppervlak van een rooster moet 100cm² zijn, en niet uitkomen in ruimten waar de temperatuur lager is dan +15°C en hoger dan +35°C. Zie figuur 4.

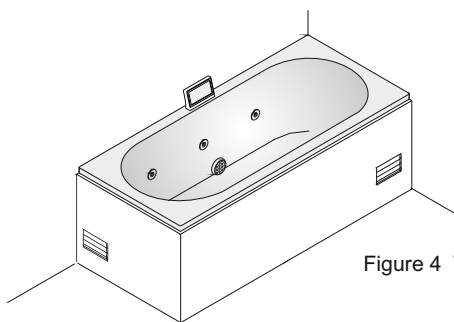


Figure 4 Ventilation grid

1.5.2 Inspectie luik(en).

Om onderhoud mogelijk te maken moet er in de badombouw of in de muur een spatwaterdicht inspectieluik worden aangebracht met een minimale afmeting van 40x50cm. Om service te kunnen verlenen is het noodzakelijk voor iedere motor een eigen luik aan te brengen. (Zie figuur 5.) Via uw dealer zijn Riho magneettegel-inspectieluiksetjes te bestellen. Zie de RIHO Technische Catalogus voor de exacte positie van de gaten. De Riho servicedienst kan geen service verlenen, indien er geen of te kleine inspectieluiken aanwezig zijn. Voor een optimale bereikbaarheid bij het systeem adviseert Riho acryl voorpanelen toe te passen (indien beschikbaar bij het type bad).

1.5.3 Panelen

Als er panelen worden gebruikt, sluit deze dan niet af. Deze moeten verwijderbaar zijn. De panelen moeten op zo'n manier worden geïnstalleerd dat er ruimte is onder het bad die voldoet aan de ZONE 3 criteria, zie hoofdstuk 1.1, zodat de ruimte onder het bad niet toegankelijk is zonder het gebruik van het hulpstuk.

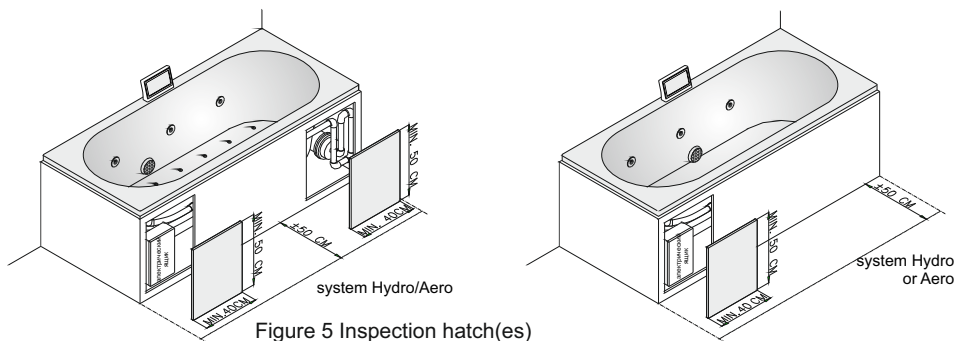


Figure 5 Inspection hatch(es)

1.5.4 Warm- en koudwatertoevoer.

De toevoerleidingen kunnen op de badrand of op de muur aangebracht worden voor aansluiting van de badkraan. Ook is een afvoer-overloop installatie met watertoevoer verkrijgbaar. Vraag uw dealer naar Riho afvoer-overloop combinaties met watertoevoer in het bad. **Maximaal toelaatbare water temperatuur is 60°C.**

Bij montage van een afvoer-overloop installatie met water toevoer in het bad, moet altijd een beluchter-watertoevoer in de toevoerleiding worden geplaatst. Dit om vuil water niet terug te laten stromen in de toevoerleiding.

1.5.5 Water afvoer

Verbind de afvoerpijpleiding met sifon met de afvoerpijpleiding in de badkamer (min. 40 mm). De afvoerpijpleiding voor de badkamer moet op ongeveer 25-35 cm van de middellijn van de afvoer van het bad worden geplaatst en moet voldoende kunnen afvoeren, zodat adequate afvoer is gewaarborgd (zie fig. 6).

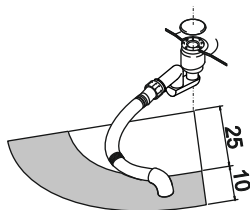
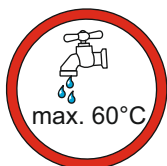


Fig. 6: Afvoer installatie

1.5.6 Elektrische connectie

De elektrische voeding van de installatie moet voorzien zijn van een geschikte kabel en aangesloten worden met behulp van een vaste aansluitkast geschikt voor de betreffende omgeving. De whirlpool is geleverd met een 3x1.5mm² of 5x2.5mm² kabel (5x2.5mm² in geval van een whirlpool met heater of Thermae lijn).

The whirlpool moet aangesloten zijn met een kabel 3x1.5mm² 230V / 50Hz (RIHO lijn zonder heater).

In geval van een whirlpool met heater of Thermae lijn moet de aansluiting worden gedaan met een kabel 5x2.5mm² 400V / 50Hz of twee kabels 3x2.5mm² 230V / 50Hz.

Elke kabel moet worden beveiligd met een geschikte stroomonderbreker. Kabel 3x1.5mm² circuit breaker 10A. Cable 5x2.5mm² (or 2x 3x2.5mm² cable) met 16A circuit breaker en Een aardlekschakelaar van 30mA.

De lokale elektriciteits-en regelgeving moet worden gevolgd. In geval van twijfel, raadpleeg dan uw sanitair specialist.

1.5.7 Potentiaal vereffening

Het metalen frame van de whirlpool moet potentiaal vereffend zijn. Hiervoor is een speciale metalen kroonsteen op het frame gemonteerd, welke geschikt is voor een aardkabel van 4 tot 6mm².

2.0 Riho acryl (PMMA) baden (Whirlpools)

Alle Riho baden zijn vervaardigd uit acrylaat (Polymethylmethacrylaat) en in de bodem versterkt door een spaanderplaat en in zijn geheel versterkt met glasvezelpolyester.

Acrylaat is een kunststof welke door en door gekleurd is. De eigenschappen van acrylaat geven de gebruiker een maximum aan badcomfort, mits deze de juiste installatie- en onderhoudsvoorschriften in acht neemt.

3.0 Onderhoud

Door het poriënvrije, gladde oppervlak van het materiaal, zal vuil zich niet of nauwelijks vastzetten. Het onderhoud kan beperkt worden door het, na gebruik van het bad, te reinigen met een natte spons of doek en een mild schoonmaakmiddel. Reparaties van kleine beschadigingen kunnen eventueel door uzelf worden uitgevoerd. Gaat u dit zelf doen dan is voorzichtigheid geboden. Dit kunt u als volgt doen:

Als het hele fijne krasjes zijn kan een "chrom- en lakpolijstmiddel" (oplosmiddel- en korrelvrij) voldoen. Mocht dit onvoldoende resultaat opleveren dan kunt u de beschadiging opschuren met waterproof schuurpapier nr. 600 en daarna met waterproof schuurpapier nr.1000. Nabewerken met een "chrom en lak polijstmiddel" voor een perfect eind resultaat en uw bad is weer als nieuw. Een complete set is verkrijgbaar bij uw dealer.

WAARSCHUWING:

Het repareren van uw bad is op eigen risico!

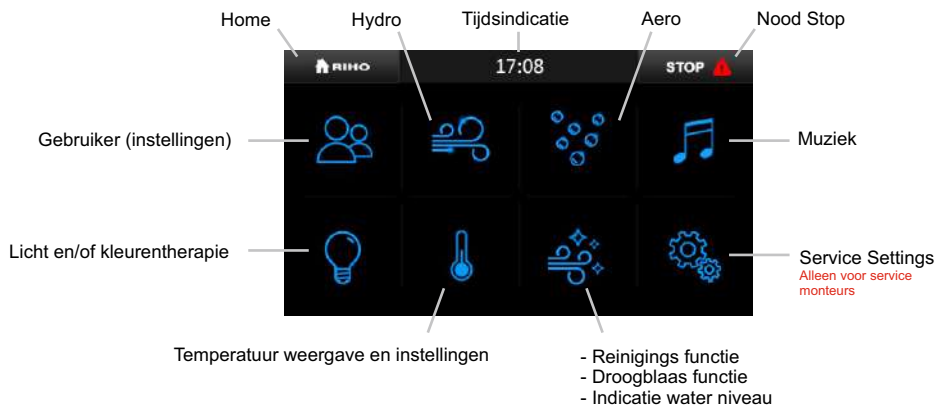
Grote beschadigingen, diepe krassen, gaatjes en zelfs scheuren kunnen vrijwel onzichtbaar gerepareerd worden. U kunt dit laten repareren door gespecialiseerde vakmensen.

4.0 Bediening

Tijdens het gebruik van de whirlpool is het verboden elektrische apparaten aan te raken, te hanteren of te gebruiken. Gebruik daarvan kan ernstig gevaar voor de gebruiker veroorzaken.

Scherm indicatoren.

De verschillende indicatoren op het scherm zijn afhankelijk van de opties en welk systeem u hebt. Hieronder ziet u een grafisch weergave van het touch scherm.



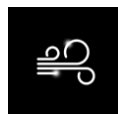
Als het whirlpool systeem niet aan staat én u raakt het scherm niet meer aan dan zal het scherm na 1 minuut uitschakelen. Het LCD scherm zal in ruststand uit staan. Door het scherm aan te raken zal eerst een Riho logo verschijnen en vervolgens de toetsen zoals hierboven is weergegeven.

Wanneer u een whirlpool heeft met bijvoorbeeld alleen Hydro of geen verwarmingsoptie dan zullen de betreffende functieknoppen niet zichtbaar zijn in het scherm (zie hieronder een voorbeeld).



In deze weergave heeft u geen verwarmingsoptie en geen hydro functie. Deze knoppen zijn dus automatisch weg gelaten. Toetsen kunnen ook weggelaten zijn op het moment dat ze niet geactiveerd mogen worden. Bijvoorbeeld wanneer het bad nog niet vol genoeg is, is de aero toets ook afwezig.

Buiten de programmeermode geeft het scherm info over de status van uw systeem. Zie hieronder een voorbeeld. Het pictogram van de betreffende functie wordt wit als deze actief is. Dit geldt voor meerdere toetsen.



Hydro actief



Hydro inactief

4.1 Basis Functies

Voor het in gebruik nemen van de whirlpool moet u het bad vullen tot 5 cm boven de hoogste jet in het geval van een hydro-systeem of tot ongeveer 15 cm onder de rand in wanneer u alleen een aero-systeem heeft. Bad indicatie geeft dan "vol" aan.

Belangrijk:

Ter beveiliging schakelt het systeem na 20 minuten automatisch uit, tenzij eerder handmatig het systeem is uit gezet.



Bad voldoende vol



Bad onvoldoende vol

Er zijn 2 mogelijkheden om het whirlpoolsysteem te bedienen:

- Werken met persoonlijke voorkeursinstellingen (zie 4.2).
- Handmatig bedienen van het whirlpoolsysteem en opties. Dit kan door middel van de toetsen die hierna worden beschreven.

Uitzetten van alle functies kan altijd met de noodstop toets.

4.1.1 Menubalk

Tijdsweergave

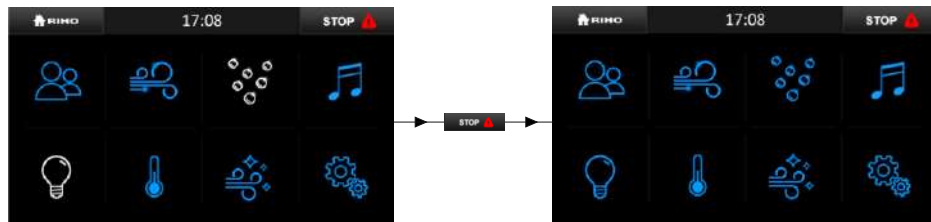


Deze toets geeft de tijd weer. Als u de toets langer ingedrukt houdt kunt u de klok instellen. U komt dan in het instelmenu. Met de pijltoetsen verhoogt of verlaagt u eerst de uren. Dan drukt u op OK en dan kunt u de minuten instellen. Als de tijd is ingesteld drukt u nogmaals op OK waarna u terugkeert naar het hoofdscherm met uw tijd ingesteld.



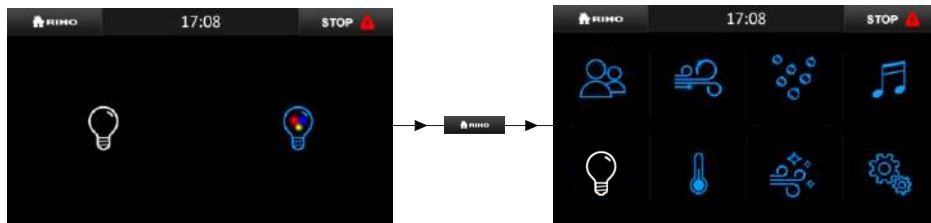
(Nood)stop

De (nood)stop toets schakelt alle functies uit. Na het indrukken van de toets kunnen alle functies gewoon weer ingeschakeld worden zoals voorheen.



Hoofdscherm (Home)

Door de home toets in te drukken keert men ten alle tijde van het huidige scherm terug naar het hoofdscherm.



4.1.2 Licht of kleurentherapie



Optie lichtfunctie (wit licht / kleurentherapie).

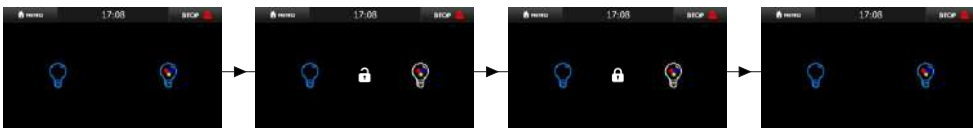
Let op: Alleen aan te zetten wanneer er voldoende waterniveau is (bad vol indicatie).

- Kort drukken, u gaat naar het licht menu.
- Lang drukken, deactiveren van de lichtfuncties.
- Wit licht en kleurentherapie zullen alleen verschijnen als deze ook aanwezig zijn.



Optie wit licht

- Bij het drukken op de wit lichttoets zal het systeem het witte licht activeren.
- Als u de functie (eerder) wilt beëindigen dan drukt u nogmaals op de wit lichttoets waarna het witte licht uit wordt geschakeld.



Optie kleurentherapie

- Bij het drukken op de kleuren lichttoets zal het systeem de kleurentherapie activeren. Ook verschijnt er op het scherm een toets in de vorm van een open slot.
- Bij het drukken op het open slot stopt kleuren wisseling en zal het systeem automatisch op de kleur vastgezet worden die op dat moment aan staat. Het slot verandert nu van open naar gesloten.
- Bij het drukken op het gesloten slot zal het systeem automatisch weer de kleurwisseling opnieuw beginnen. Het slot verandert weer van gesloten naar open.
- Als u de functie (eerder) wilt beëindigen dan drukt u nogmaals op de kleuren lichttoets waarna de kleurentherapie uit wordt geschakeld.

Opmerkingen

Wanneer geactiveerd zal deze functie automatisch uitschakelen na 20 minuten.

Indien de kleurentherapie aan staat en waterniveau valt weg (2 sec) dan gaat de kleurentherapie uit.

Indien de kleurentherapie aanstaat, de whirlpoolmotor gestart wordt, wordt de tijd van de kleurentherapie gezet op looptijd + 5 minuten. Dat houdt in dat na afloop van de whirlpoolmotor het licht nog 5 minuten langer aanstaat. Indien de motor tussendoor uitgezet wordt, schakelt de kleurentherapie dus na 5 minuten pas uit.

Technisch info: Beide lampen bestaan uit LED's. LED verlichting heeft een zeer lange levensduur en hoeft niet door de klant vervangen te worden. Mocht de lamp toch om een bepaalde reden niet functioneren, kan deze alleen door een erkend installateur vervangen of gerepareerd worden.



Wit licht is actief



Kleurentherapie is actief

4.1.3 Optie verwarming



Wanneer het whirlpoolsysteem is uitgevoerd met verwarming, dan is deze in de aanzuigleiding van de 1ste Hydromotor geplaatst. Deze verwarmingsunit kan alleen zijn warmte afgeven als er daadwerkelijk stroming van water door deze unit plaatsvindt.

Let op: U dient daarom het (1ste) Hydro systeem aan te zetten alvorens u de verwarming activeert. De verwarmingsunit zal anders niet aan gaan.

Let op: Als u op de temperatuertoets drukt ziet u op het scherm het icoontje veranderen in de werkelijke temperatuur van het water dus niet de gewenste temperatuur. Nogmaals drukken laat het icoontje weer verschijnen.



U komt bij het heater menu door de temperatuertoets lang ingedrukt te houden. Dit kan alleen als de hydro functie actief is. In dit menu kunt u met de heatertoets de heater activeren en de temperatuur instellen met de pijltoetsen. Druk hierna op de OK toets om de wijzigingen door te voeren. Zodra de gewenste temperatuur van het water bereikt is schakelt het verwarmingselement automatisch uit. Als de temperatuur daalt zal het verwarmingselement automatisch weer aan gaan. Voor de meting van de temperatuur is een temperatuur sensor in het water nabij de verwarmingsunit geplaatst.

Let op: De optie verwarming is bedoeld om het water op temperatuur te houden en niet koud water van bijvoorbeeld 19°C tot 45°C te brengen.



4.1.4 Optie cleanpool



Belangrijk: Als de cleanpool start of bezig is, mogen er geen personen in het bad zitten of plaatsnemen.

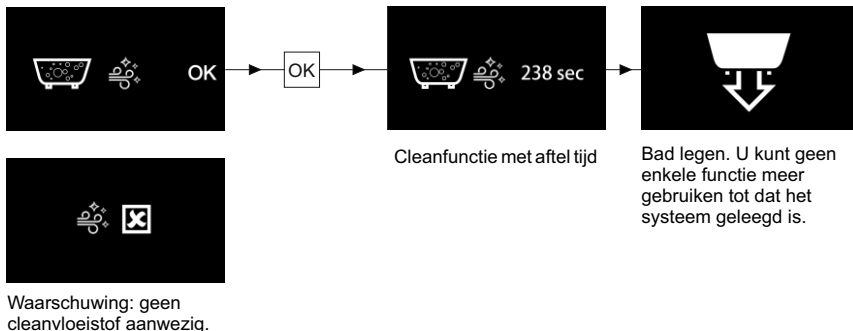
Wanneer u deze toets een aantal seconden ingedrukt houdt komt u in het cleanpool menu, mits de niveau indicatie vol aangeeft, er voldoende vloeistof in het reservoir zit en er geen enkele functie actief is (ook geen licht). Alle jets moeten geheel onder water staan. Vervolgens bevestigt u met OK om de cleanpool functie te starten. Mocht u de functie niet willen starten en terug willen dan drukt u op de home toets. De totale cleanfunctie bedraagt 238 seconden:

- Na 8 seconden worden alle motoren en kleppen aangezet en het Aero-systeem gaat wisselend aan en uit.
- Na 7 seconden gaat de cleanpool aan.
- Alle motoren stoppen na circa 1 ½ minuut 20 seconden.
- De motoren worden nog een keer gestart voor 1 ½ minuut. Het Aero systeem zal wederom wisselend aan en uit gaan.
- Einde cleanfunctie, systeem terug in rust.
- Het scherm geeft aan dat uw bad geleegd dient te worden. U badwater bevat reinigingsmiddel, en is daarom niet geschikt om in te baden.

Opmerking: Bij het wegvalen van het waterniveau, wordt de cleancycclus afgebroken.

Mocht u de cleanpoolfunctie eerder willen beëindigen, drukt u nogmaals op het scherm.

U dient ten alle tijden het bad te legen vanwege de cleanvloeistof dat zich gemengd heeft in het badwater.



4.1.5 Leegblaas functie



Wanneer u deze toets langer ingedrukt houdt start de leegblaasfunctie als er "geen" water in het bad zit (bad leeg indicatie). Wat gebeurt er automatisch:

- Het scherm geeft leegblaas functie aan.
- De afsluiter gaat na 5 seconden open.
- Hydro motoren worden aangezet gedurende een aantal seconden.
- Aeromotor zal gedurende 45 seconden aangezet worden.
- Daarna stoppen de motoren en het scherm gaat naar de standaard weergave.

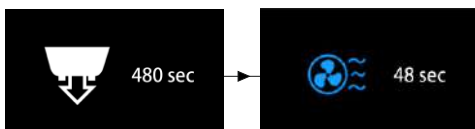
Opmerking: U kunt de leegblaasfunctie voortijdig beëindigen door op het scherm te drukken. Wanneer de droogblaasfunctie aan staat mag de level sensor niet geactiveerd worden (b.v. door het sproeien met de handdouche in het bad). Anders zal de functie niet starten totdat de sensor weer voor 5 minuten bedekt is geweest.



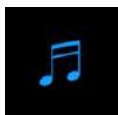
Automatische leegblaasfunctie:

Wanneer u gaat baden en de niveausensor gedurende 5 minuten bedekt geweest is met water (bad vol indicatie), zal na het leeglopen van het bad de automatische leegblaasfunctie (8 minuten) gestart worden. Tijdens de 8 minuten wachttijd zal het LCD scherm de countdowntijd aangeven. Hierna start de leegblaas functie.

Let op: Deze functie kan bij installatie d.m.v. een dipswitch uitgeschakeld worden.



4.1.6 Optie muziek



U kunt door op de muziekttoets te drukken in het muziekmenu komen. Als de muziekfunctie geactiveerd is kunt u deze deactiveren door deze toets langer ingedrukt te houden. De instellingen welke u als laatste gebruikt heeft, zullen in het geheugen blijven (mits u niet de hoofdschakelaar heeft uitgezet). U kunt deze functie alleen gebruiken wanneer het whirlpoolsysteem is uitgevoerd met de muziek module.



Muziek opties

Het muziek menu bevat 3 standen:

- FM radio
- AM radio
- Bluetooth audio

Voor alle 3 de opties geldt dezelfde volumeregeling. U kunt deze aanpassen met de naast gelegen pijltoetsen. Wanneer u het volume verandert, verandert dit ook mee in de andere audio opties. Dit geldt niet voor de frequentie instellingen. De Bluetooth stand heeft sowieso geen frequentie opties en bij FM en AM is dit separaat in te stellen met de naastgelegen pijltoetsen. U kunt met uw telefoon (of ander bluetooth audio apparaat) connectie maken met de bluetooth functie van uw whirlpool. De Bluetooth functie van de whirlpool ontvangt het audiosignaal maar de besturing gaat verder via uw telefoon (of ander bluetooth audio apparaat).

4.1.7 Hydro systeem



Deze toets wordt gebruikt om het Hydro-systeem aan en uit te zetten. Zorg ervoor dat alle hydrojets onder water zijn voordat het hydrosysteem wordt geactiveerd.

- Kort drukken, activeren van het hydrosysteem.
- Lang drukken, deactiveren van het hydrosysteem.



Wanneer u een Hydro-whirlpool heeft waarbij de rug en voetenjets apart te schakelen zijn:

- Activeer eerst de Hydro functie en druk vervolgens op de SET toets die verschijnt.
- Met de pijltoets kunt u diverse combinaties achtereenvolgens doorlopen. Druk vervolgens op OK om uw keuze te bevestigen.

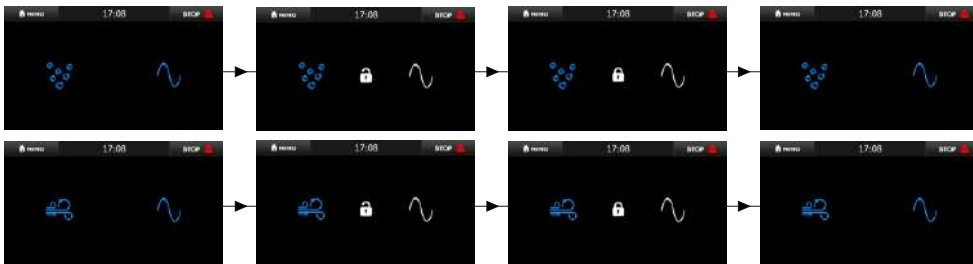
4.1.8 Aero systeem



Deze toets wordt gebruikt om het Aero systeem aan en uit te zetten.

- Kort drukken, activeren van het aerosysteem.
- Lang drukken, deactiveren van het aerosysteem.

4.1.9 Pulsatie



Met deze toets wordt de snelheid van de motor geregeld voor een pulsatie-effect. Dit geldt voor zowel de Hydro als de Aero pulsatie

- Bij het drukken op de pulsatie toets zal het systeem automatisch water pulseren tussen 40% en 100% over een tijd van circa 15 seconden. Ook verschijnt er op het scherm een toets in de vorm van een open slot.
- Bij het drukken op het open slot zal het systeem automatisch met de snelheid blijven draaien van het moment van indrukken. Het slot verandert van open naar gesloten.
- Bij het drukken op het gesloten slot zal het systeem automatisch weer naar 100% gaan en begint weer automatisch te pulseren. Het slot verandert weer van gesloten naar open.
- De pulsatie stand zet u weer uit door op de pulsatie toets te drukken

Mocht u beide pulsaties (Hydro & Aero) aan willen dan is dit mogelijk. De pulsatie-effecten per systeem lopen synchroon met elkaar, voor maximaal effect.

4.2 Gebruikerskeuze

4.2.1 Gebruikerskeuze "standaard"



Met deze functie selecteert u de voorgeprogrammeerde systeeminstellingen. Onder elke gebruiker (1 tot en met 6) zit een bepaalde systeeminstelling zoals bijvoorbeeld licht aan/uit, Hydro aan/uit, pulsatiestand, temperatuur, duur van de puls enz.

Wanneer u deze toets kort indrukt komt u in het gebruikers keuze menu. Vervolgens maakt u een keuze uit de optie 1 tot en met 6 en drukt u op OK. U keert dan automatisch terug naar het hoofdmenu waar ook het geselecteerde profiel verschijnt.



Nadat u een gebruiker heeft gekozen zal het systeem direct in werking gaan. Als bijvoorbeeld uw Hydro aan moet gaan in uw keuze, zal ook de hydro toets actief zijn in de normale settings. Uitzetten van de gekozen gebruiker kan door op het home menu de gebruikerstoets ingedrukt te houden. Als een gebruiker in werking is gesteld is het nog steeds mogelijk om bijvoorbeeld de pulsatie extra aan te zetten.

Er zijn 6 gebruikers profielen die door u zelf zijn in te stellen (zie "Gebruikerskeuze persoonlijk"). Om een gebruikersprofiel aan te passen houdt u het gewenste gebruikersprofiel ingedrukt. Vervolgens komt u in het profiel instellingen menu.

4.2.2 Gebruikerskeuze "persoonlijk"



Door lang op deze toets te drukken verschijnt het instelmenu van de gebruiker.

Gebruiker instellen:

Als u een gebruiker gaat programmeren dan zullen alleen de functies programmeerbaar/instelbaar zijn welke bij uw systeem horen. Bijvoorbeeld heeft u geen kleurentherapie, dan zal deze ook niet zichtbaar worden in de keuze op het LCD scherm. Per gebruiker zijn de volgende instellingen **maximaal**, mogelijk. Hiervan kunnen er dus een aantal niet tussen staan in uw systeem.



Aero (Bodem systeem)



Witte verlichting



Hydro



Kleurentherapie



Rugjets van hydrosysteem



Terug



Voetenjets van hydrosysteem



Geselecteerde gebruiker opslaan



Pulsatie duur Hydro + bodemsysteem tezamen

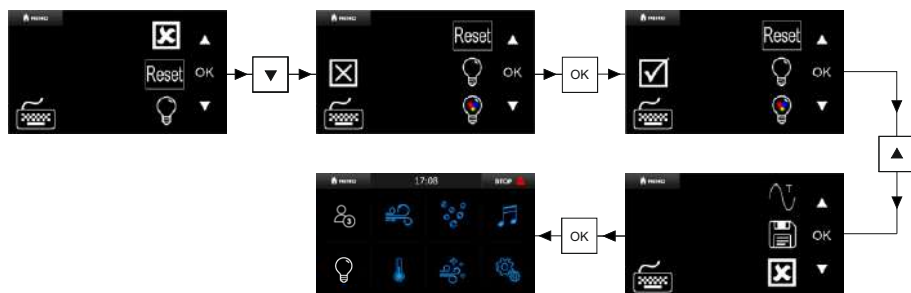


Reset de gebruiker naar fabrieksinstellingen



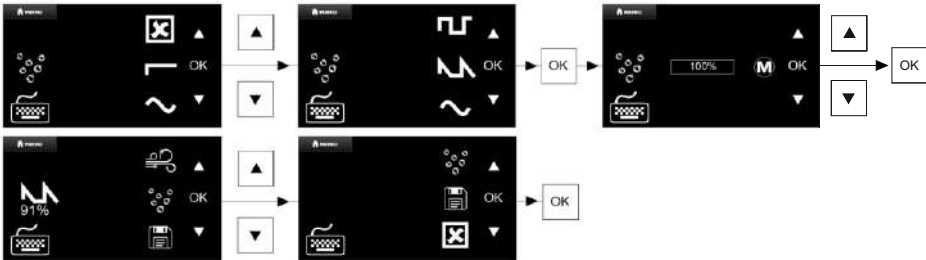
Verwarming

Zodra u naar het instelmenu gaat zal het systeem direct in werking treden. Met de pijltoetsen kun je naar boven en onder gaan om door de functies te scrollen. Wanneer een functie geselecteerd is kunt u deze uit/aan zetten en sommige functies hebben diepere instelmogelijkheden. Hierna gaat u naar de save functie om uw wijzigingen op te slaan in het geheugen.

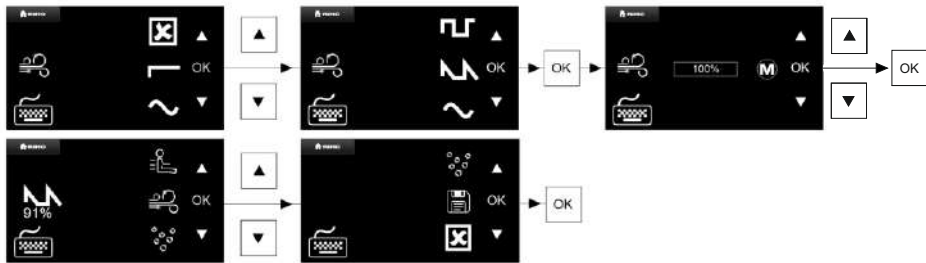


Hiernaast worden de mogelijkheden van de betreffende gebruikersinstellingen uitgelegd.

Aero (bodem systeem)



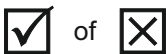
Hydro



Pulsatie duur instellen (standaard: 15sec).



Aan / uit functies



Nadat u een gebruiker heeft ingesteld slaat u het op door op de save-toets te drukken. Het systeem zal daarna in de ingestelde gebruiker blijven draaien. Als u deze wilt uit zetten drukt u op het profiel. Het hele systeem zal uit gaan. Wilt u deze gebruiker nogmaals kiezen drukt u nogmaals kort op het profiel.

5.0 Whirlpool Jets



5.1 Aero jet

Zoals het woord Aero jet al zegt is dit een jet waar alleen lucht uit. De lucht dwarrelt uit de jet naar boven, dit geeft een relaxerend effect. De lucht uit de aero jet opening komt met een bepaalde snelheid het bad in. Dit kan als koud ervaren worden. Het jet huis zelf wordt enigszins warm.



De aero jet heeft een chromen afwerking. Om de jet te reinigen kan men het binnenste deel er uithalen met behulp van een kleine fitting schroevendraaier.

LET OP: Doe dit uiterst voorzichten zodat het chroom niet beschadigd. Vervolgens kan na het schoonmaken het binnenste deel worden terug gedrukt. Het binnenste deel wordt geklemd met behulp van een O-ring.

5.2 Hydro jets

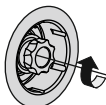
Hydro jets hebben een gemengde straal van water en lucht. Dit zorgt voor een krachtige straal met een masserend effect. De whirlpools en Thermae baden van Riho worden uitgevoerd met verschillende soorten hydro jets. Het type van de jet hangt af van de keuze van het systeem. Hieronder wordt de werking van alle hydro jets beschreven.

LET OP: Omdat sommige jets volledig dicht gedraaid kunnen worden is het mogelijk om alle jets dicht te draaien terwijl de hydro pomp aan staat. Doe dit **NOOIT** en laat daarom altijd minstens 1 afsluitbare jet helemaal open. Dit omdat anders de hydro pomp zijn druk niet kwijt kan en oververhit raakt. De Lisa, Lisette en Dana hebben 2 afzonderlijk gestuurde systemen. Voor deze 3 baden geldt bovenstaande per aangestuurd systeem.

5.2.1 Hydro rug- en zij jet

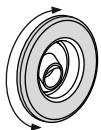


De Hydro jet heeft een geheel chromen afwerking. De uitstroom van de jets kan worden gericht, door de opening in het midden van de jet te kantelen naar de gewenste richting. Dit gaat redelijk zwaar. Dat is omdat anders de opening weer in de standaard rechte positie gaat staan als gevolg van de water- en luchtdruk. In de rug en aan de zijkant zitten hetzelfde type jets. De jets in de rug zijn kleiner dan in de zijkanten.



5.2.2 Hydro Super jet

De Hydro Super jet heeft een geheel chromen afwerking. De uitstroom van de jet kan harder of zachter worden afgesteld. Het afstellen is mogelijk door het binnenste deel van de jet met de hand te draaien. Als het binnenste deel met de klok mee wordt gedraaid neemt de kracht af.



5.2.3 Thermae Powerpool rotatie jet

De buitenrand van de jet is chroom en de binnenzijde van wit kunststof. Deze jet wordt alleen gebruikt in bepaalde baden uit de Thermae lijn. Door aan de buitenste ring te draaien kan de kracht van de waterstraal worden ingesteld. De jet roteert uit zich zelf, wat een extra masserend effect geeft.



5.2.4 Thermae Powerpool jet

De buitenrand van de jet is chroom en de binnenzijde van wit kunststof. Deze jet wordt alleen gebruikt in bepaalde baden uit de Thermae lijn. Door aan de buitenste ring te draaien kan de kracht van de waterstraal worden ingesteld. Deze jet geeft een rechte massieve straal.

6.0 Beveiliging

Indien er niet voldoende water in het bad staat, zal het systeem ter beveiliging van de pompen tegen drooglopen niet aanschakelen. Tevens zijn alle motoren voorzien van een thermische schakelaar. Deze zal bij problemen de motoren eventueel uitschakelen.

6.1 Badwater gebruikstemperatuur.

De aanbevolen badwater gebruikstemperatuur bedraagt 38°C.

6.2 Desinfectie en Reiniging.

Gebruik van (Riho) reinigingsproducten; Clean vloeistof, Clean/desinfectie tabletten en Soda

Whirlpool Clean Producten zijn voor het reinigen/desinfecteren van het Hydro Systeem. Een Aero Systeem blaast alleen lucht en kan/hoeft daarom niet gereinigd te worden met een speciaal product.

Twee producten;

1. Riho Clean Vloeistof
2. Riho Clean/desinfectie Tabletten (niet verkrijgbaar in België)
3. Soda

De RIHO reinigingsproducten zijn mild van samenstelling en uitstekend te gebruiken in onze RIHO whirlpools.

Bij normaal gebruik van de whirlpool is het aan te raden de whirlpool om de 4 à 5 badbeurten te reinigen, afgewisseld met reinigingsvloeistof en de -tabletten. Maakt u weinig gebruik van de whirlpool, dan is het aan te raden om het bad van tevoren te reinigen, zodat het systeem goed schoon is.

1. Clean Vloeistof / Reinigingsvloeistof (artikelnummer REDIS002)

Dit is voor het reinigen van het Hydro Systeem. U vult het bad tot net iets boven de bovenste jets.

Vul de Clean tank met Clean Vloeistof. Eén fles past geheel in de tank en gaat vijf spoelbeurten mee. Druk tegelijk op de twee buitenste druppels op de bediening. Houd ze enkele seconden ingedrukt, het Clean Systeem schakelt automatisch in. Na afloop van het cleanen laat u het water uit de whirlpool lopen.

2. Clean Tabletten / Reinigingstabletten (artikelnummer REDIS001)

Dit is voor het desinfecteren van het Hydro Systeem. U vult het bad tot net iets boven de bovenste jets. De eerste maal dat u de Clean Tabletten gebruikt, voegt u er vijf toe aan het water (voor vervolfbeurten volstaan twee/drie tabletten per keer). Zet het Hydro Systeem handmatig aan, uit en weer aan (1½ tot 2 minuten per keer, dit 4 tot 5 maal herhalen om een goede doorspoeling van alle leidingen te verkrijgen). Vervolgens laat u het water uit de whirlpool lopen.

3. Grote reinigingsbeurt met Soda

Wanneer u last heeft van zwarte vlokjes die in het badwater terecht komen, adviseren wij een reinigingsbeurt met soda. Vul het bad tot net iets boven de bovenste jet. Voeg een zak soda toe aan het water en zorg ervoor dat het goed opgelost is zodat het geen krasjes kan veroorzaken. Zet het Hydro Systeem handmatig aan, uit en weer aan (1½ tot 2 minuten per keer, dit 4 tot 5 maal herhalen om een goede doorspoeling van alle leidingen te verkrijgen). Dit badwater kan een nacht inweken zodat ook het hardnekkige vuil los komt.

's Morgens herhaald u het proces en kunt u het vuile water uit de whirlpool laten lopen.

Bij hardnekkige aanslag, kan de procedure twee of meerdere malen herhaald worden. De zwarte vlokjes zouden dan bij elke beurt minder moeten worden en uiteindelijk verdwijnen.

Waarschuwing: De volgende punten zijn van belang bij het gebruik van Riho Cleandesinfectietabletten en Riho Clean Plus vloeistof:

- Buiten bereik van kinderen houden.
- Vermijd contact met gezicht en ogen.
- Niet voor inwendig gebruik.
- In geval van contact, met water spoelen.
- Niet inhaleren.
- Niet in het bad gaan zitten, terwijl middelen zijn toegevoegd.

6.3 Gebruikerstips

- Bij gezondheidsproblemen: Raadpleeg uw arts alvorens gebruik te maken van het whirlpool systeem.
- Maximaal aanbevolen whirlpool gebruikersduur 10 minuten.
- Het whirlpoolsysteem niet gebruiken direct na een maaltijd.
- Badschuim, shampoos of zeep uitsluitend gebruiken na gebruik van het whirlpoolsysteem. Het gebruik hier van, voor of tijdens het in bedrijf zijn van de whirlpoolinstallatie, zal grote schuimvorming tot gevolg hebben.

7.0 Buitengewoon onderhoud

Let op: Schakel altijd de stroomtoevoer uit alvorens werkzaamheden uit te voeren.

De whirlpool-servicedienst kan geen service verlenen, indien er geen of te kleine inspectieluiken aanwezig zijn.

LET OP:

Schakel altijd de stroomtoevoer uit alvorens werkzaamheden uit te voeren.

Wendt u voor buitengewoon onderhoud tot bevoegde servicediensten. Bij eventueel verkeerde behandeling door niet bevoegd personeel vervalt de garantie en de aansprakelijkheid van de fabrikant voor de veiligheid van het product onmiddellijk. In geval van kapotte onderdelen dient men enkel originele en goedgekeurde reserveonderdelen te gebruiken, anders vervalt de garantie en de aansprakelijkheid van de fabrikant voor de veiligheid van het product.

Het vinden en oplossen van problemen.

Probleem 1.

De whirlpool doet het niet nadat de aan/uit schakelaar is ingedrukt.

Oorzaak 1:

Heeft u spanning op de whirlpool staan?

Oplossing 1:

Is de whirlpool goed aangesloten?

Controleer de zekeringen.

Staat de stroom aan?

Oorzaak 2:

Is het water niveau hoog genoeg (bad vol indicatie )?

De elektronisch bestuurd whirlpools zijn uitgerust met een niveauschakelaar, en laat het systeem pas werken als het waterniveau hoog genoeg is.

Is er voldoende water aanwezig controleer dan of de waterniveauschakelaar tijdens transport of inbouw werkzaamheden niet is losgeraakt

Oplossing 2:

Water bijvullen als er niet voldoende water aanwezig is.

Is de niveau schakelaar los neem dan contact op met de Riho servicedienst.



Probleem 2.

Niet alle hydrojets of bodemjets geven een krachtige stroming.

Oorzaak 1:

Bij enkele elektronisch bediende whirlpools kunnen de verschillende jets apart aan- en uitgezet worden terwijl de resterende hydro jets functioneren.

Oplossing 1:

Zie basis functie's bediening. Met de  of  toets kunnen de diverse combinaties achtereenvolgens doorgelopen worden.

Oplossing 2:

Spanning eraf halen via de hoofdschakelaar, en 1 minuut wachten, daarna weer aan zetten, hierdoor zal de elektronica "gereset" worden. Indien het probleem blijft aan houden bel uw service dienst.

Probleem 3.

Het cleanpool systeem werkt niet.

Oorzaak 1:

Geen cleanpool vloeistof in het reservoir.

Oplossing 1:

Cleanvloeistof bijvullen

Oorzaak 2:

Er blijft geen cleanvloeistof in het reservoir opgeslagen omdat de afsluiter van het reservoir open blijft staan.


Oplossing 2:

Magneet ventiel onder aan de cleanpooltank, controleren, en vervangen indien noodzakelijk. Bij vervanging bel uw servicedienst.

Probleem 4.

Licht of kleuren therapie werkt niet.

Oorzaak:

Waterniveau niet hoog genoeg (bad vol indicatie )?

Oplossing:

Water bijvullen.

Probleem 5.

De Whirlpool doet niets.

Oorzaak:

Door veelvuldig bedoeld of onbedoeld op de bedieningstoetsen te drukken, kan de elektronica ontregeld worden.

Oplossing:

Spanning er af halen via de hoofdschakelaar, en 1 minuut wachten, daarna weer aan zetten, hierdoor zal de elektronica "gereset" worden. Indien het probleem blijft aanhouden bel uw servicedienst.

Probleem 6.

Verwarming werkt niet.

Oorzaak:

Verwarming is gekoppeld aan het primair werkend hydro-systeem.

Oplossing:

Staat het eerste hydrosysteem aan? Zo niet, zet deze eerst aan en vervolgens de verwarming. Indien het probleem blijft aanhouden bel uw servicedienst.

Probleem 7.

Het systeem treedt niet in werking.

Oorzaak:

De hydro- of aeromotor is uitgevoerd met een thermische schakelaar als beveiliging. In geval van oververhitting zal deze de motor uitschakelen. Een mogelijke oorzaak hiervan kan zijn dat de motor geblokkeerd is.

8.0 Service aanvraag formulier

Voor directe serviceaanvragen zie achterblad voor dichtstbijzijnde serviceorganisaties.

Voor een "Riho service-aanvraag" zie Fig.7.

Attentie: volgens de installatievoorschriften dient bij een ommuurde inbouwwijze er bij elke motor een inspectieluik met minimale afmeting 40 (b) x 50 (h) cm. aanwezig te zijn.

- De ruimte moet vrij zijn van obstakels om werkzaamheden uit te kunnen voeren.

- In geval van een ingekit paneel dient U voor het bezoek van onze monteur de kit te verwijderen.

RIHO

RIHO International b.v.
 Hermesstraat 10 5047 TS Tilburg Holland
 Postbus 4149 5004 JC Tilburg Holland
 Tel: +31 (0) 13 5728728
 Fax: +31 (0) 13 5720262
 ABN-AMRO bank Tilburg 52.25.29.054
 Giro nr. van de ABN-AMRO bank 1091055
 Kamer van Koophandel nr. 1802298 Tilburg
 BTW nr. NL8035.49.362.B01

RIHO SERVICE AANVRAAG

Debiteur Riho:

Firma: _____ Contactpersoon: _____
 Plaats: _____ Telefoonnummer: _____
 Faxnummer: _____ Uw referentie: _____
 E-mail: _____

Installateur:

Firma: _____ Plaats: _____
 Faxnummer: _____ Telefoonnummer: _____

Eindgebruiker:

Commissie: _____ Adres: _____
 Postcode: _____ Woonplaats: _____
 Telefoon thuis: _____ Telefoon werk: _____
 Fax: _____ E-mail: _____

Product:

Bad – Paneel bad - Whirlpool – Douchebak – Paneel douchebak - Stoomcabine

Naam/type: _____ Serienummer: _____
 Kleur: _____ Aankoopdatum: _____

Factuurnummer/Referentie (van Riho Int. BV) waarop geleverd is: _____

Whirlpool:

System:

- hydro electronisch
- hydro/aero electronisch
- hydro/spydro mechanisch aero electronisch

- hydro mechanisch
- spydro mechanisch

Stoomcabine:

Uitvoering:

- basis
- professioneel

Is er een servicelid aanwezig? JA/NEE
 met minimale afmeting van 40x50 cm

Reden service aanvraag:

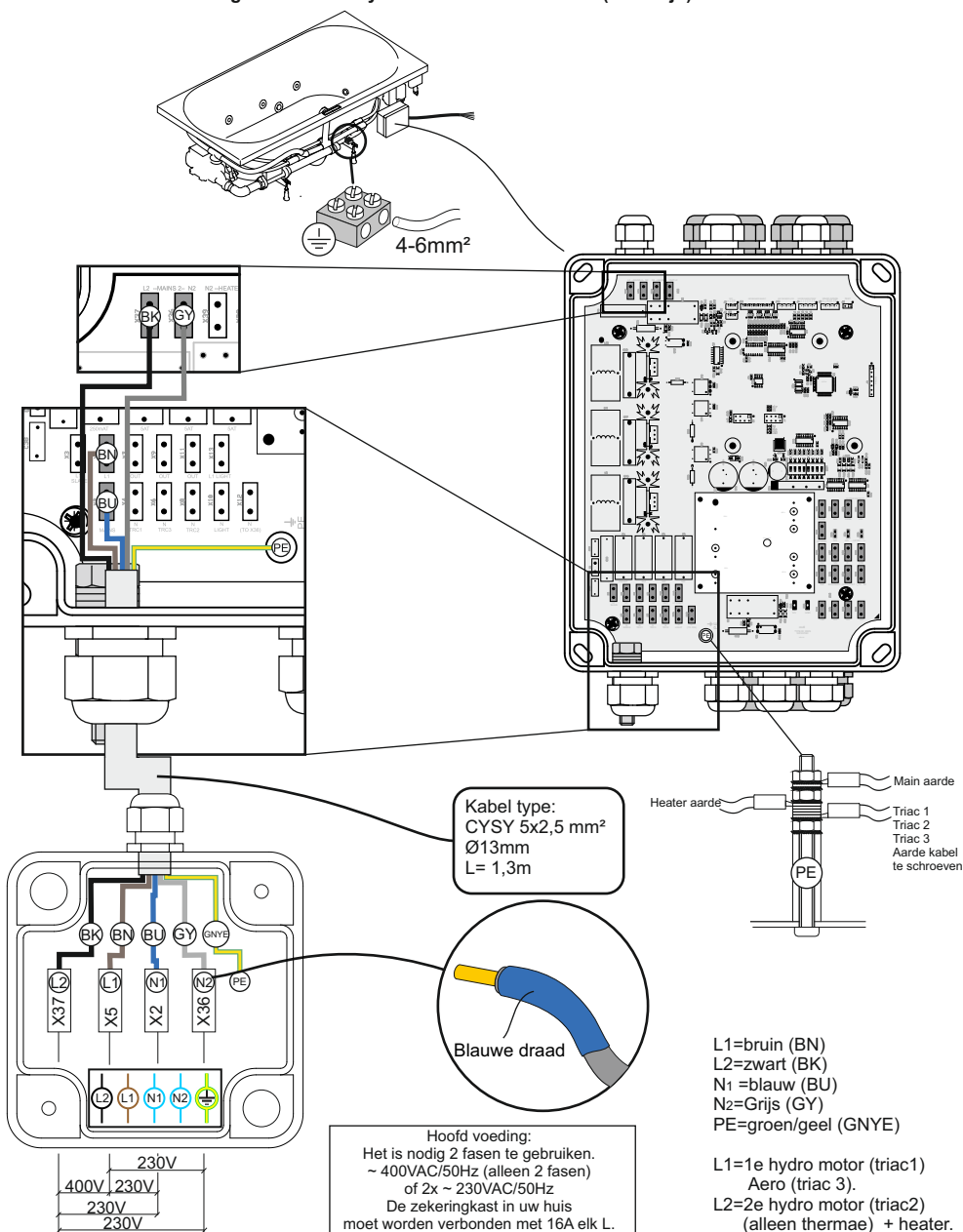
Met vriendelijke groet,

9.0 Garantievoorwaarden

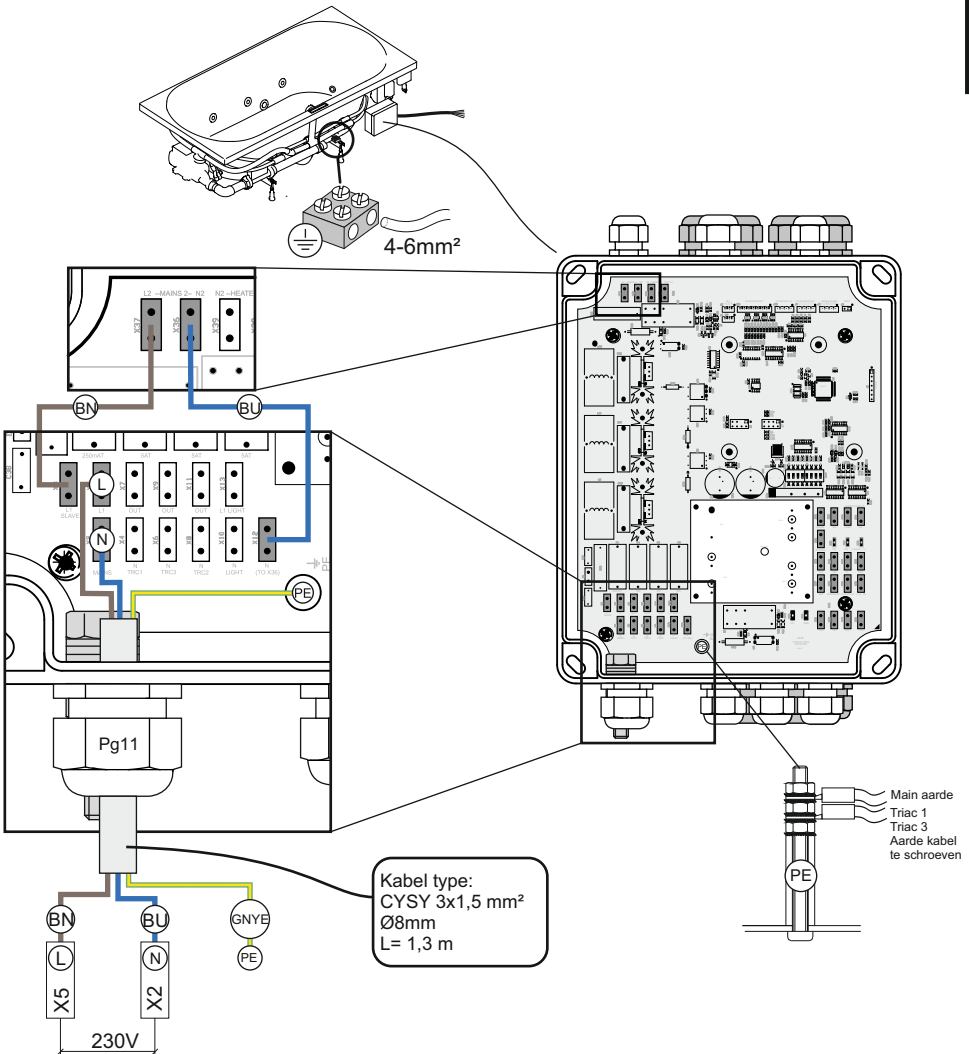
- 1 Voor de goede constructie en de materialen van de door ons geleverde goederen staan wij in, met dien verstande dat door ons voor alle onderdelen, welke gedurende een termijn van drie jaar na levering door onvoldoende constructie en/of ondeugdelijke materialen defect raken, gratis nieuwe onderdelen zullen worden geleverd. De betrokken onderdelen moeten daartoe franco aan ons worden toegezonden. Demontage of montage van deze onderdelen is niet voor onze rekening.
- 1a Op Riho producten die vervaardigd zijn uit acryl is een garantietermijn van 5 jaar van toepassing op kleuren vormvastheid.
- 1b Reiniging van Riho producten dient te geschieden met door Riho voorgeschreven middelen.
- 1c Voor hout, wasbakken en behandelde materialen geldt een garantie termijn van 1 jaar. Dit voorwaardelijk aan goede ventilatie in de ruimte (groter dan 10 maal ruimte inhoud per uur) en naleving van de onderhoudsvorschriften.
- 2 Gebreken ontstaan door normale slijtage, onoordeelkundige behandeling of onoordeelkundig of onjuist onderhoud, dan wel welke zich voordoen na wijzigingen of reparatie door of namens de opdrachtgever en/of koper zelf of door derden, vallen nimmer onder de garantie.
- 3 De garantie geldt slechts indien en voor zover de opdrachtgever en/of koper aan al zijn verplichtingen jegens ons volledig heeft voldaan.
- 4 Geen garantie wordt gegeven voor onderdelen, alles in de ruimste zin van het woord, welke niet door ons zijn geleverd c.q. zijn gemonteerd.
- 5 De garantie strekt zich in geen geval verder uit dan tot het gratis leveren van nieuwe onderdelen. Wij zijn nimmer aansprakelijk voor enige andere door de opdrachtgever en/of koper geleden schade, hoe ook genaamd.
- 6 Indien wij ter voldoening aan de garantieverplichting onderdelen vervangen, worden de vervangen onderdelen ons eigendom.
- 7 Indien door de opdrachtgever en/of koper is bedongen dat bepaalde materialen of onderdelen geleverd worden door met name genoemde fabrikanten of leveranciers, zijn wij niet gehouden tot een verdergaande verantwoordelijkheid en/of langere garantietermijn dan de fabrikant of leverancier van deze voorgeschreven onderdelen of materialen bereid is jegens ons te aanvaarden.
- 8 Reclames terzake van gebreken aan geleverde materialen en/of verrichte werkzaamheden moeten binnen 7 dagen nadat deze gebreken aan het licht zijn gekomen, schriftelijk bij ons worden ingediend.
- 9 Wij aanvaarden geen enkele aansprakelijkheid voor een door of namens de opdrachtgever en/of koper door derden uitgewerkt ontwerp, noch voor de eventueel bij dit ontwerp gegeven specificatie van materialen c.q. berekeningen.
- 10 Wij zijn nimmer verplicht tot vergoeding van middellijk of onmiddellijk geleden schade, hoe ook genaamd, ontstaan door gebreken aan geleverde goederen/materialen. Evenmin zijn wij aansprakelijk voor schade die door of tijdens de installatie van geleverde goederen aan eigendommen van de opdrachtgever/koper dan wel van derden wordt toegebracht.
- 11 Wij zijn nimmer verplicht tot vergoeding van bedrijfsschade of gevolgschade, hoe ook genaamd, door welke oorzaak ook ontstaan, daaronder begrepen de vertraging in de levering van de verkochte goederen en/of installatie.
- 12 De garantie van het Riho product komt te vervallen indien het product is gebruikt buiten het land van aankoop.

10.0 Technische data

10.1 Hoofdaansluiting 3-motor systeem met of zonder heater (Thermae) Hoofdaansluiting 1 or 2-motor systeem met heater + TLCD (Riho Lijn)

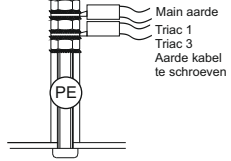


10.2 Hoofdaansluiting 2-motor system zonder heater + TLCD (Riho Lijn)
 Hoofdaansluiting 1-motor system zonder heater + TLCD (Riho Lijn)



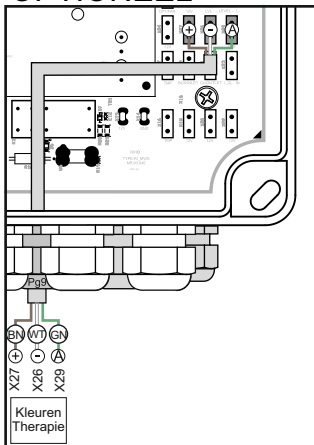
Hoofdtoevoeding ~ 230VAC / 50Hz
 De zekeringkast in uw huis moet worden verbonden met 10A.

- L=bruin (BN)
- N=blauw (BU)
- PE=groen/geel (GNYE)
- L=1e hydro motor (triac1) +Aero (triac 3)



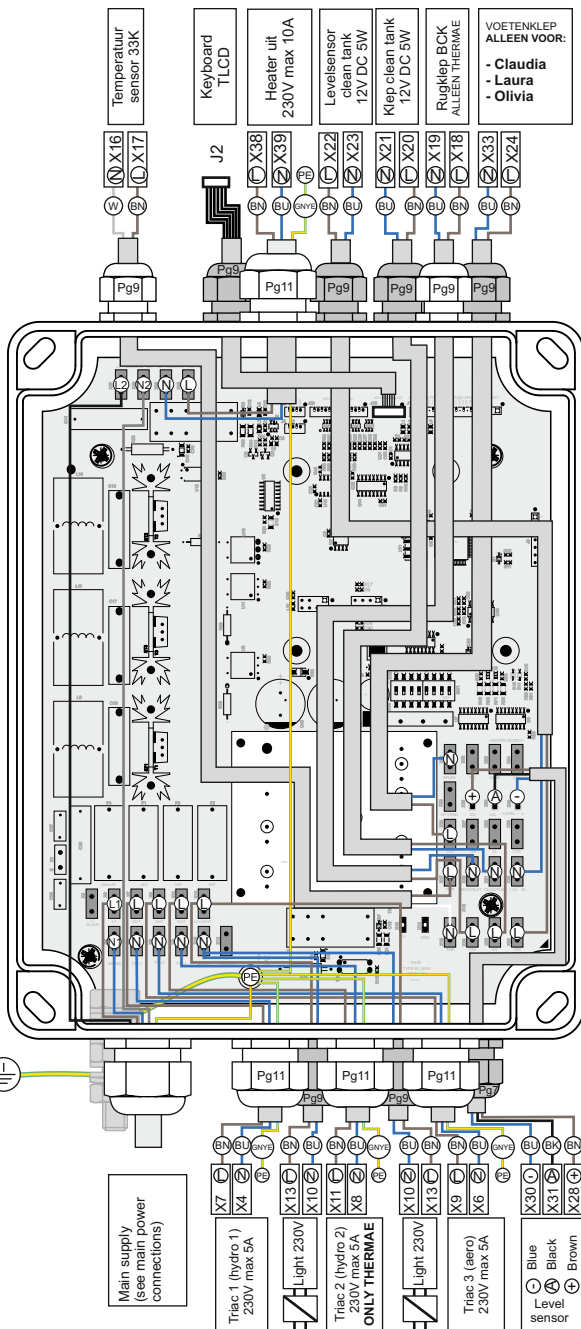
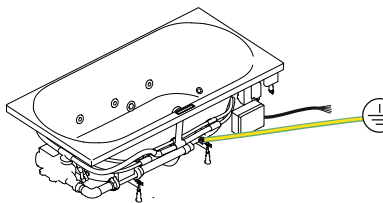
10.3 Whirlpool connecties

OPTIONEEL



L=bruin (BN)
N=blauw (BU)
PE=groen/geel (GNYE)

L1=bruin (BN)
L2=zwart (BK)



10.4 Dipswitches

Er zijn verschillende dipswitches op het mainboard.
dipswitch 1,2,3 en 4, moeten allen geschwichted worden naar ON, de TLCD/Thermea versie.

Dipswitch1 Aan =Motors systeem (hydro + bodem systeem).

Uit =Motors systeem (hydro or bodem systeem).

Dipswitch2 Aan =Bodem systeem aero aangezet.

Uit =in geval van enkel motor systeem.

Dipswitch3 Aan =Automatische droogblaas functie aangezet door aero functie (alleen aero bodem systeem).

Uit =Automatische droogblaas functie uitgezet (alleen aero bodem systeem).

Dipswitch4 Uit =reserve

10.5 Error codes

Error1: Communicatie DISPLAY error.

Oplossing: Check of het keyboard is bevestigd.

Error2: First zero-axis crossing detectie error.

Oplossing: Vervang het mainboard (RI_MWS)

Error4: Second zero-axis crossing detectie error.

Oplossing: Tweede fase niet verbonden, of de eerste fase is niet goed doorbedraad

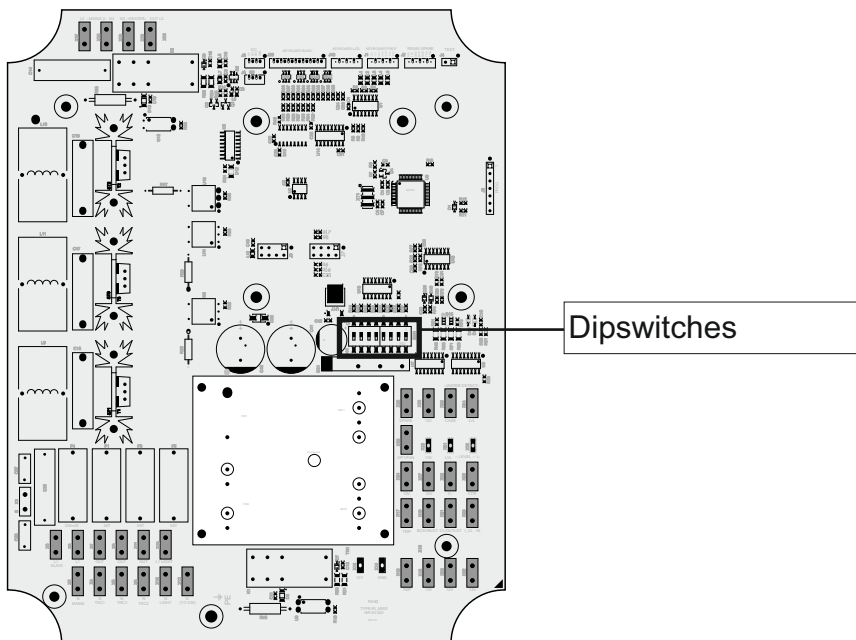
Error8: Register Error.

Oplossing: Plaats de jumper voor de radio als deze niet is geplaatst.

Error12: Default settings ingeladen.

Oplossing: Herstart het systeem.

Een combinatie is mogelijk, in dat geval zullen de error codes opgesomd worden. Bijvoorbeeld error 20 is de som van error12 + error8.



Installation and Operations Manual RIHO baths (whirlpools)

Contents		Page
1.0	Installation of RIHO baths (whirlpools)	.2
1.1	Safety regulations for bathrooms	.2
1.2	Whirlpool installation	.3
1.3	Delivery	.3
1.4	Pre-installation actions	.3
1.5	Bath installation	.4
1.5.1	Ventilation grid	.7
1.5.2	Inspection hatch(es)	.7
1.5.3	Panels	.7
1.5.4	Hot and cold water supply	.8
1.5.5	Water drain	.8
1.5.6	Electrical connection	.8
1.5.7	Potential difference equaliser	.8
2.0	RIHO acrylic baths (Whirlpools)	.9
3.0	Maintenance	.9
4.0	Controller	.10
4.1	Basic Functions	.11
4.1.1	Menu bar	.12
4.1.2	Light or colour therapy	.13
4.1.3	Option heating	.14
4.1.4	Option cleanpool	.14
4.1.5	Run dry function	.15
4.1.6	Option music	.15
4.1.7	Hydro system	.16
4.1.8	Aero system	.17
4.1.9	Pulsation	.17
4.2	Users settings	.17
4.2.1	Users settings "standard"	.17
4.2.2	Users settings „personal"	.18
5.0	Whirlpool jets	.20
5.1	Aero jets	.20
5.2	Hydro jets	.20
5.2.1	Hydro back- and side jets	.20
5.2.2	Hydro Super jets	.20
5.2.3	SPA rotation jets	.20
5.2.4	SPA jets	.20
6.0	Protection system	.21
6.1	Normal temperature of bath water	.21
6.2	Disinfection and cleaning	.21
6.3	Tips for Users	.22
7.0	Exceptional maintenance	.22
8.0	Service Request Form	.23
9.0	Guarantee Terms and Conditions	.25
10.0	Technical data	
10.1	Main power connections 3-motor system with or without heater (Thermae)	.26
	Main power connections 1 or 2-motor system with heater + TLCD (Riho Line)	
10.2	Main power connections 2-motor system without heater + TLCD (Riho Line)	.27
	Main power connections 1-motor system without heater + TLCD (Riho Line)	
10.3	Whirlpool connections	.28
10.4	Dipswitches	.29
10.5	Error codes	.29

1.0 Installation of RIHO Whirlpools

The Whirlpool baths are fully in conformity with the applicable EN and national guidelines.

NOTICE:

- The installation of the bathtub must be carried out by an appropriately certified worker.
- **The installation of the bathtub must be carried out in accordance with the assembly instructions given in these instructions and drawings for the bath, where its dimensions are stated; The position of the supports and fasteners is unique for each bathtub and must be found on the bathtub supplied.**
- **The customer is responsible for the proper preparation of construction, wiring and plumbing work.**
- **Use of cleaning materials other than those recommended by the manufacturer may result in damage to the tub and / or whirlpool system.**
- **Testing and restoring current protectors must be performed regularly.**
- **This appliance may be used by children under 8 years of age and older and persons with reduced physical, sensory or mental capabilities or lack of experience and knowledge if supervised or instructed to use the appliance in a safe manner and understand the potential hazards.**
- **Children can not play with the appliance.**
- **Cleaning and maintenance carried out by the user must not be carried out by children without supervision.**
- **The maximum allowable altitude for the use of the device is 2000 m. M.**
- **If the power supply is damaged and if there is any malfunction (eg nozzle, engine, light humidity, etc.) the bathtub must be turned off and contact the RIHO service department.**
- **Parts containing live parts, except for parts powered by a safe low voltage not exceeding 12 V, shall not be available to the person in the bath.**
- **Parts containing electrical components other than remote control devices must be located or fixed in such a way that they can not fall into the bath.**

The whirlpool bathtub must only be adjusted by installers who can demonstrate to the competent authorities knowledge and skills to meet national safety requirements, ie water intake / drainage and power supply.

Before first use, the following test shall be carried out:

After installation, check if the bathtub is clean. The bath is filled with water at an inlet temperature of $40 \pm 5^\circ \text{C}$ to the level above the highest nozzle that allows the system to operate. Turn on the system and let it run for at least 10 minutes. Test the aero motor by using all 5 levels at least once during the test. Without draining, the whirlpool system shuts off 30 minutes after the last button has been touched. Check all pipelines, connections for leakage of water.

After all necessary adjustments to ensure the integrity or replacement of any defective elements, the procedure is repeated.

The installer and the first whirlpool owner must provide instructions for use and maintenance to other owners and users.

1.1 Safety regulations for bathrooms.

Electrical sockets, lamps, switches and/or other electrical equipment should be installed outside the danger zones indicated in the national guidelines and standards. Above all, the regulations prohibit the presence of any electrical installation within 60 cm around the bath, and less than 225 cm above it (see Fig.1). The switch and other electrical devices should be installed so as to be inaccessible to the person using the whirlpool.

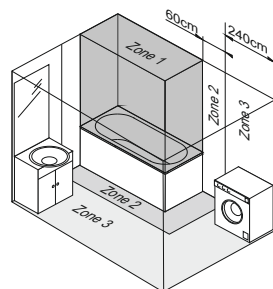


Fig. 1 Safety distances.

THE MANUFACTURER REFUSES TO ACCEPT ANY LIABILITY IN THE FOLLOWING CASES:

Legal requirements or provisions for earthing, protective and electrical installation in the bathroom have not been met

The applicable laws and standards for bathrooms have not been complied with

The instructions in this manual have not been followed.

Parts are dismantled after inspection in the factory to facilitate transport and to enable it to be carried into the room in which it is to be installed. It is advisable to check all the components of the bath before installation.

Any damage claimed after installation will not be covered under the guarantee.

1.2 Whirlpool installation

All Riho Whirlpool baths are made of acrylic (see description: acrylic baths) and equipped with a Whirlpool system of the customer's choice.

Please refer to the Riho price lists for details of all options.

1.3 Delivery

Generally, all whirlpool systems are fully installed, functionally tested and packed.

ATTENTION:

Before installation remove the cardboard packaging and the foil to check the bath for damage, as well as material and/or manufacturing defects. Protect the bathtub properly during installation (e.g. cardboard, blanket, bubble foil, ...). After installation, RIHO can only give a guarantee on hidden material defects.

WARNING:

Make sure chrome parts don't come into contact with materials or water used to remove building materials, such as mortar, grout or tile adhesive, because of possible chemical components in the composition which can damage the chrome surface.

1.4 Pre-installation actions

Before connecting the bathtub, it must be installed:

- Ventilation grid for the motor(s) of at least 100cm² for each Hydro or Aero system and 200cm² for combined systems Hydro/Aero.
- It is recommended to install 2nd ventilation grid for natural ventilation (to the extent possible, they should be placed as far apart as possible). Both grids together have then at least 200cm².
- Inspection hatch(es) of at least 40 x 50cm for service access (at least to the motors). In front of the openings, a space of at least 50 cm width must be freely accessible for access to the technique - see Figure 5. Riho recommends that an inspection hatch should be placed near the overflow opening.
- Hot and cold water supply.
- Water drain
- Electrical connection, two groups of 230V/50Hz, alternatively one group of 230V/50Hz. Depend on your options. See chapter 1.5.6 for details.
- Potential difference equalisation 4-6 mm² earth connection to whirlpool frame.
- Fixed connection to circuit-breaker with disconnection options (eg switch with status indication).

Before installing the bathtub, pay attention to the following:

- Verify that the whirlpool is not damaged before installation. After installation, the warranty applies only to hidden defects. The cost of dismantling the whirlpool will not be paid in case of defects found after installation.
- Do not use pipes, hoses or nozzles installed to handle tubs during transport and installation.
- Check the tightness of all connections on the bathtub before installation.
- The whirlpool must not touch the walls to prevent engine vibrations. Between the tub and the wall, it is recommended to apply an insulating tape for noise reduction.
- When fixing the cover panels, take care of the height of the panel relative to the bottom edge of the bathtub. Because of ventilation, the panel must be positioned at least 5 mm above the floor. In case of doubt, consult a plumbing specialist or contact one of the RIHO assembly or service centers.

NOTICE:

Cover panels must be installed in such a way that the space under the bathtub meets ZONE 3 criteria, see Chapter 1.1, ie. so that the space under the bathtub is not accessible without using the tool!

1.5 Bath installation

Protect the bathtub properly during installation (eg carton, blanket, bubble foil, ...)

A metal support frame with 4 or more adjustable legs will be supplied with the bath. The adjustable legs will be provided separately, depending on the packing method. If necessary the legs must be installed (see fig.2, leg installation diagram). With the adjustable legs, ensure that the bath is properly levelled and at the right height and do not forget to tighten the lock nuts afterwards. Check to ensure that all the legs are resting properly on the floor.

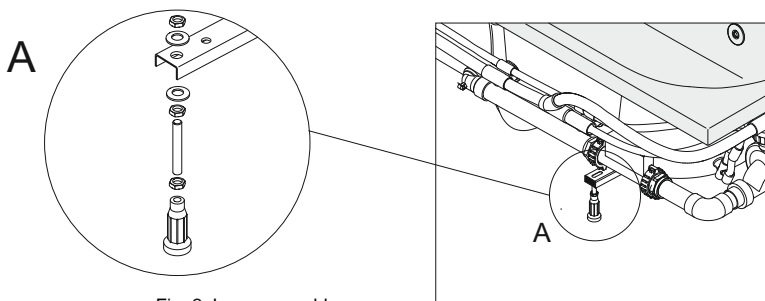


Fig. 2 Legs assembly

If necessary, install the overflow-drain combination in the bath. Check whether all the components are properly mounted according to the attached installation specifications of the manufacturer.

The bath may be fixed on the wall with a wooden lath (see Fig. 3 wall mounting) or using the clips provided (alternative) that are fixed to the wall as shown on the next page. This mounting method is valid for installing the bath against tiles. It is not advisable to have the tile edge on the bath as this could make access to installed mechanical and electrical components difficult.

Level the bath properly.

Connect the bath to the drain pipeline.

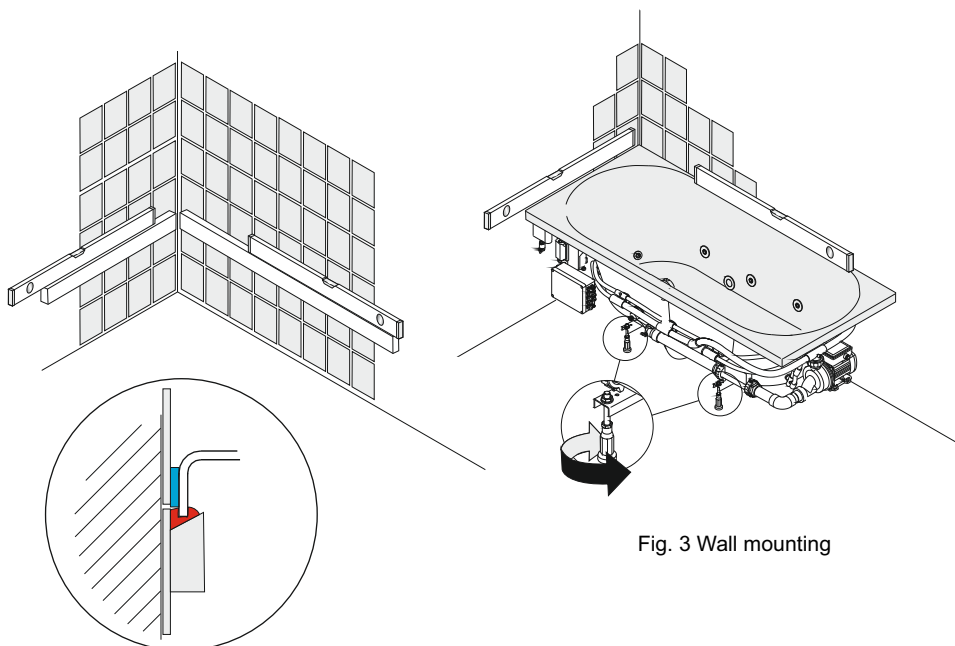
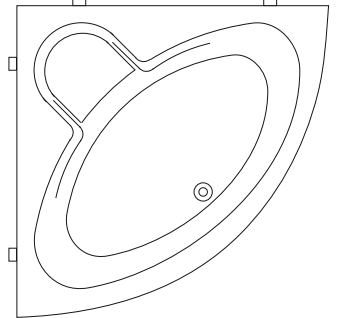
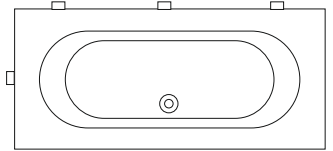
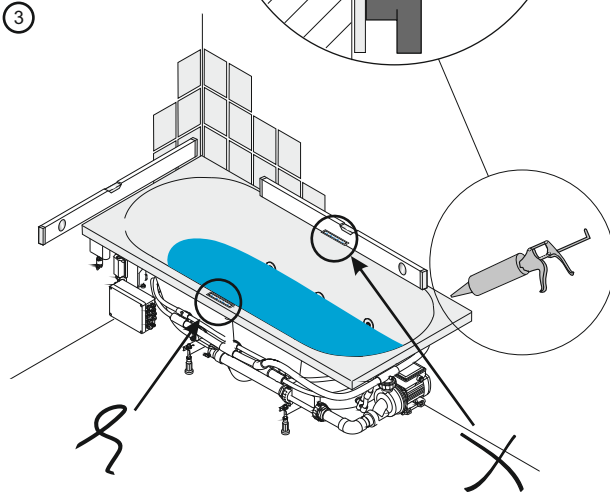
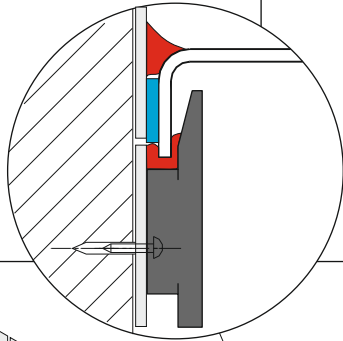
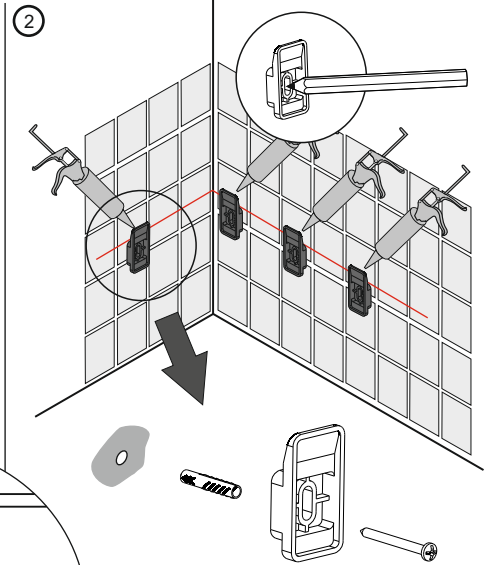
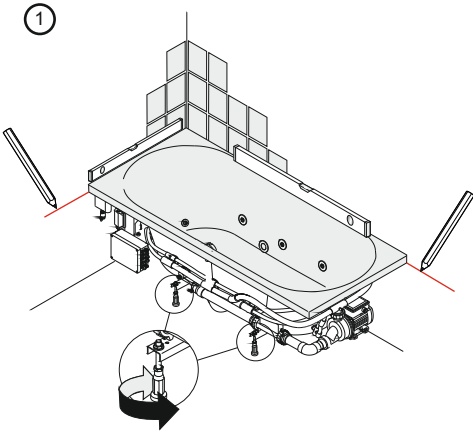
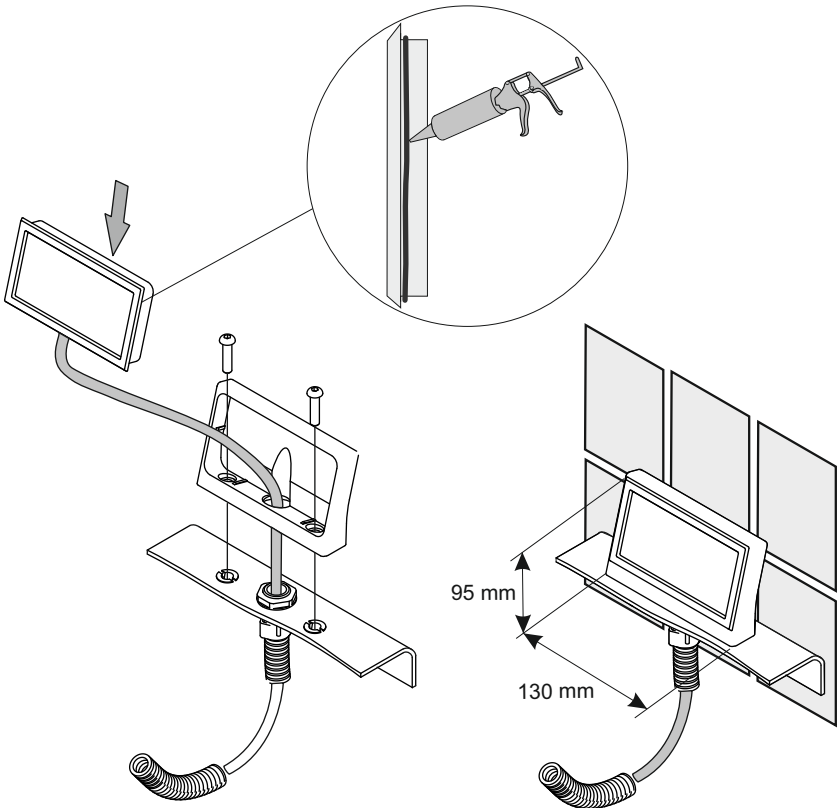
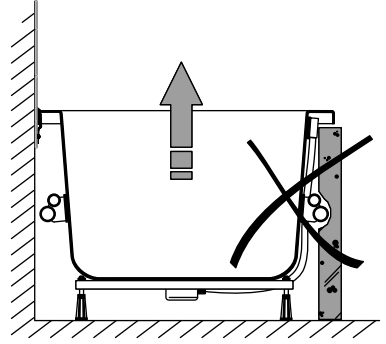
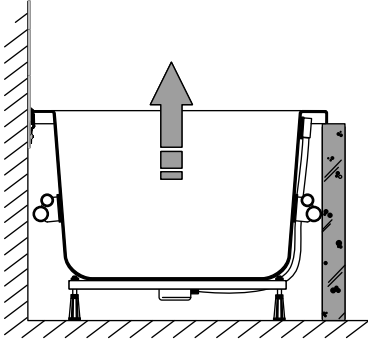


Fig. 3 Wall mounting



4



Fill half the bath with water and check whether the bath is still horizontal. This is necessary. Use the adjustable legs for correction. Check whether the drain pipeline connection is watertight and then top up the bath up to the overflow outlet. Allow the same to overflow and check the sealing and proper drainage of water via the overflow connection.

The open sides of the bath may be finished with plastic panels or with a tile wall. This may be done for the entire rim, or only in certain sections.

For sealing the bath joints, only use acid-free silicon sealant suitable for plumbing applications.

The bath may be placed in several ways:

- The bath may be placed against the tiles of the wall. Apply silicon sealant all around the rim to absorb the movements of the bath if any. This 4 to 5 mm a space is required to absorb the torsional forces acting on the rim of the bath
- When the bath is finished with a wall on the underside instead of a plastic panel, there should be a joint between the top of the wall or row of tiles and the bottom of the bath of 4-5mm. This joint must also be sealed with silicon.

The silicon sealant provides a good watertight finishing join and allows the bath to expand to some extent. It is also necessary to fill the bath with water up to the overflow rim and to ensure that the bath is resting properly on all its legs before you start sealing.

In case of doubt, consult a plumbing specialist or contact one of the RIHO assembly or service centers.

1.5.1 Ventilation grid

In order to ensure optimum operation of the motor(s), it is necessary to install a ventilation grid in the edge or in the wall under the bath. This grid must be splash-proof and placed so that splashing water does not find its way under the bath. The minimum effective flow surface of the grid must be 100cm² for each Hydro or Aero system and 200cm² for combined systems Hydro/Aero and should not vent in places where the temperature is less than +15°C and more than +35°C. (See Fig. 4)

In case of doubt, consult a plumbing specialist or contact one of the RIHO assembly or service centers.

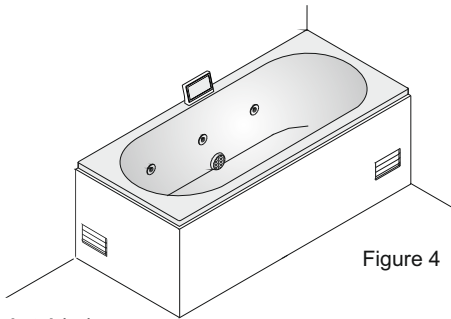


Figure 4 Ventilation grid

1.5.2 Inspection hatch(es).

To enable maintenance the tub panel or wall must be fitted with a splash-proof hatch with a size of at least 40x50cm. Such an opening must be located close to each engine and heater. In front of the openings, a space of at least 50 cm wide for access to the technology must be freely accessible. See figure 5. See the RIHO Technical Catalog for the exact position of the holes. The Riho maintenance service cannot service the motors if there are no inspection hatches or if the hatches are too small. For the best accessibility to the system Riho advises you use cover front panels (if available for the bath type).

In case of doubt, consult a plumbing specialist or contact one of the RIHO assembly or service centers.

1.5.3 Panels

Where panels are used, do not seal them. They must be removable. Cover panels must be installed in such a way that the space under the bathtub meets ZONE 3 criteria, see Chapter 1.1, ie. so that the space under the bathtub is not accessible without using the tool!

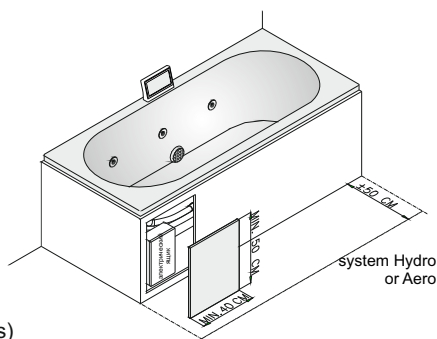
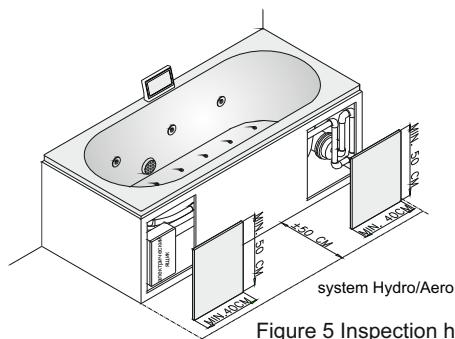


Figure 5 Inspection hatch(es)

1.5.4 Hot and cold water supply.

The supply pipelines may be installed on the rim of the bath or on the wall for connection to the bath tap. A drainage overflow installation with water supply can also be supplied. Ask your dealer for Riho overflow-drain combinations with water supply in the bath. **Maximum allowable water temperature is 60°C**

In case of installation of a drainage overflow installation with water supply in the bath, an aerator water supply should be installed in the supply line. This is to prevent dirty water from flowing back into the supply pipeline. In case of doubt, consult a plumbing specialist.

1.5.5 Water drain

Connect the drain pipeline with siphon to the bathroom drain pipeline (min 40 mm). The bathroom drain pipeline must be positioned at around 25-35 cm from the centre line of the bath's drain, and should have sufficient drainage so that adequate drainage is ensured (see fig. 6). In case of doubt, consult a plumbing specialist or contact one of the RIHO assembly or service centers.

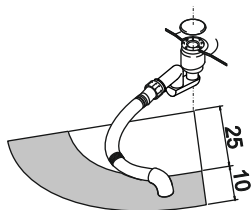


Fig. 6: Waste installation

1.5.6 Electrical connection

The electrical supply for the installation must be provided with suitable cable and the connection has to be made in a waterproof box. The whirlpool is delivered with a 3x1.5mm² or 5x2.5mm² cable (5x2.5mm² in case of whirlpool with heater or Thermae line).

The whirlpool bath must be connected with cable 3x1.5mm² 230V / 50Hz (RIHO line without heating).

In the case of whirlpool with heater or Thermae line, the connection must be made with a cable 5x2.5mm² 400V / 50Hz or two cables 3x2.5mm² 230V / 50Hz.

Each cable has to be protected by the appropriate circuit breaker with characteristic C. Cable 3x1.5mm² circuit breaker 10A. Cable 5x2.5mm² (or 2x 3x2.5mm² cable) with 16A circuit breaker and **earth leakage circuit breaker up to 30mA**.

It is necessary to ensure disconnection in the fixed supply line (eg switch with status indication).

Please in case of doubt, consult a plumbing specialist or contact one of the RIHO assembly or service centers.

1.5.7 Potential difference equaliser

The installation must be supplemented by a separate additional connection wire, which must be led out of the main potential interconnection of the building or from the switchboard from which the connection for the whirlpool is taken. This wire must have a solid core with a minimum cross-section of 4-6mm² and its insulation must be in green-yellow combination.

2.0 Riho Acrylic (PMMA) baths (Whirlpools)

All Riho baths are made of acrylic (polymethyl methacrylic) and supported in the bottom with chipboard and reinforced with glass fibre polyester.

Acrylic is a plastic and coloured all the way through.

The properties of acrylic provide the user with the maximum bathing comfort, provided the appropriate installation and maintenance instructions are duly followed.

3.0 Maintenance

Thanks to the non-porous, smooth surface of the material, dirt will not or will hardly stick to the material. Maintenance can be limited by cleaning the bath after use with a wet sponge or cloth and a liquid cleaner (without abrasive material).

The repair of small cracks and similar damage to the bath.

If you want to repair minor damage, due care is recommended. You may proceed as follows:

If there are fine scratches, it will be adequate to use a chrome and lacquer polisher (solvent and abrasive free). If the result of this is not satisfactory, you may sand off the damage with waterproof sandpaper no. 600 and then with waterproof sandpaper no.1000. Reprocess with a chrome and lacquer polisher for a perfect end-result and your bath will be as good as new.

A complete set may be obtained from RIHO (Article no.: REP400).

WARNING:

You may repair your bath yourself at your own risk!

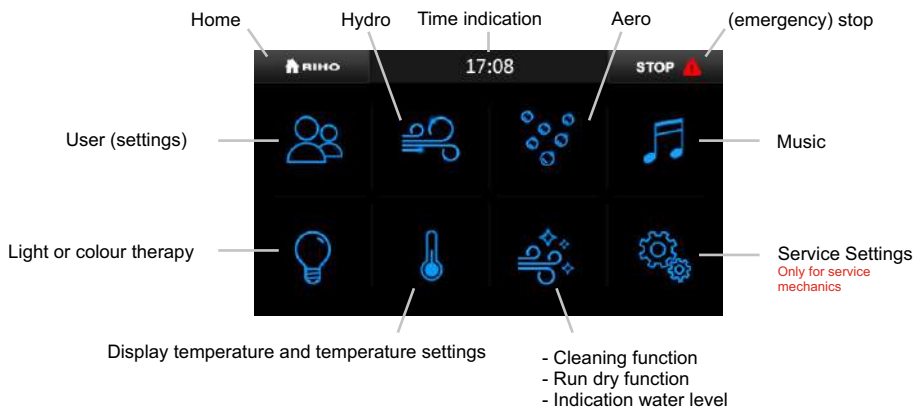
Major damage, deep scratches, holes and even cracks may be repaired and can almost be made to disappear. It is recommended that these should be repaired by specialised technicians.

4.0 Controller

Do not touch, handle or use electrical devices when using the whirlpool. This is extremely dangerous to the user.

Screen indicators

The different indicators on the display depend on the options and system that you have. Below you can see a graphical representation of the LCD display



When the whirlpool is inactive and you don't touch the LCD screen the screen will switch off after a minute. The LCD screen will be off in sleep mode. When you touch the screen, a big Riho logo appears for a few seconds and will switch to the button screen.

The screen will show only the buttons on the options available on your whirlpool (below you see an example).



In picture above you don't have the heating option and no hydro option. These buttons are automatically disabled/hidden. Buttons can also be disabled/hidden when they can't be activated e.g. when the tub is not filled sufficiently the Aero button will also not be available.

In addition to the programming mode the other part of the display gives information on the status of your system. See example below. You will see the icon turn white when the function is active. This applies to multiple keys.



Hydro active



Hydro inactive

4.1 Basic Functions

Before starting the Whirlpool bath, fill the bath to 5 cm above the highest jet (hydro-system) and about 15 cm below the rim when you have only an aero system. The bath indication will then show full.

Important:

As a protection, the system will switch off automatically after 20 minutes, unless the system is switched off manually in advance.



Bath is filled sufficiently



Bath is filled insufficient

There are 2 possibilities to operate your bath.

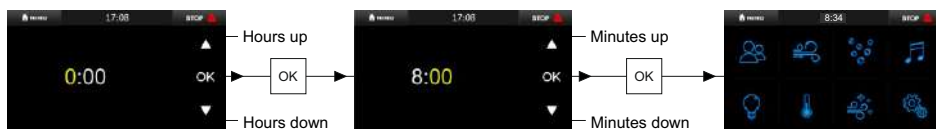
- Use personal setting (see 4.2).
- Use control unit by hand. You can touch the buttons on the screen to choose which function you want to put on or off. You can easily switch off complete system with the (emergency) stop button.

4.1.1 Menu bar

Time Display

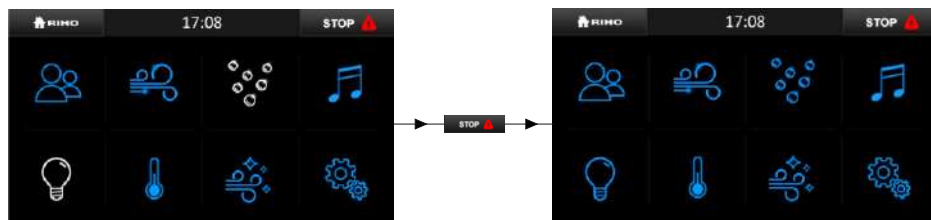


This button displays the time. When holding this button you can adjust the time by going to a settings menu. With the arrow keys you can first change the hours then press OK to confirm and go to the minutes and OK again to confirm the set time and return to the home screen with the set time.



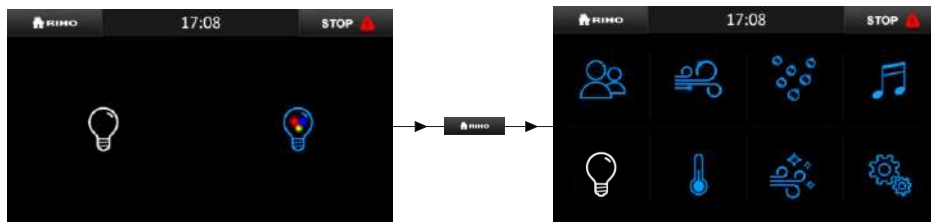
(Emergency)stop

The (emergency) stop disables all functions. After activating this function all functions can be turned on again as they could before.



Home screen

By pressing the home button you will automatically return from your current screen to the home screen.



4.1.2 Light or colour therapy



Option light function (white light / colour therapy).

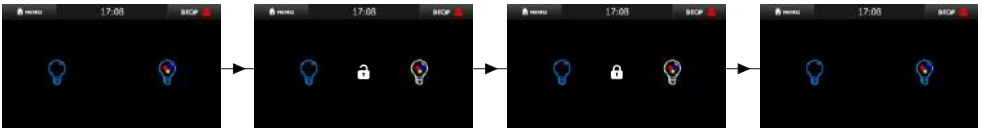
Attention: Can only be turned on when the water level is sufficient (bath full indication).

- Short touch, going to the light menu.
- Long touch, deactivate light functions.
- White light and colour therapy will only appear when these are present.



Option white light

- By touching the white light button the system will activate the white light.
- When you want to deactivate the function (early) you press the button again.



Option colour therapy

- By touching the colour therapy button the system will activate the colour therapy. Also a button that looks like an open lock will appear on the screen.
- By touching the open lock the colour cycle stops and the system will automatically lock on the present colour. The open lock icon will change to a closed lock.
- By touching the closed lock the system will automatically start the colour cycle again. The closed lock changes back to the open lock icon.
- When you want to deactivate the function (early) you press the colour therapy button again.

Remarks

When activated the function will automatically stop after 20 minutes.

If a light function is on and the water level falls away (2 sec), the light functions turn off.

If a light function is on and the whirlpool motor is switched on, the lightning time will count the time cycle of the whirlpool system + 5 minutes. This means that when the motor is switched off during the cycle, the light will then turn off after 5 minutes.

Technical info: Both lights are designs with LED's. LED's have a long lifecycle. Because of this the customer doesn't have to replace the lights himself. If the LED's for some reason still don't work, they can only be replaced or repaired by a qualified installer.



White light active



Colour therapy active

4.1.3 Option heating



When the whirlpool system is equipped with heating, the heater is positioned in the suction line of the 1st hydro motor. This heating unit cannot deliver heat if there isn't actually a flow of water through the heating unit.

Attention: Be aware that the (1st) hydro system is switched on before you activate the heater. Otherwise it will not switch on.

Attention: When you touch the temperature button you will see the thermometer icon change into the current water temperature (not the desired temperature). Touching the button again will change the icon back again.



You will reach the heater menu by holding the temperature button. The heater function can only be turned on when the hydro function is active. In this menu you can activate the heater with the heater button and set the temperature with the arrow keys. After setting the temperature you press OK to confirm your settings. When the water reaches the set temperature the heater will automatically switch off and when it drops below the set water temperature it will turn on. To measure this temperature a temperature sensor is placed in the water suction hose against heater.

Attention: The option "Heater" is meant to keep your bath water on the set temperature. Not to heat up cold water for example from 19°C till 45°C.



4.1.4 Option cleanpool

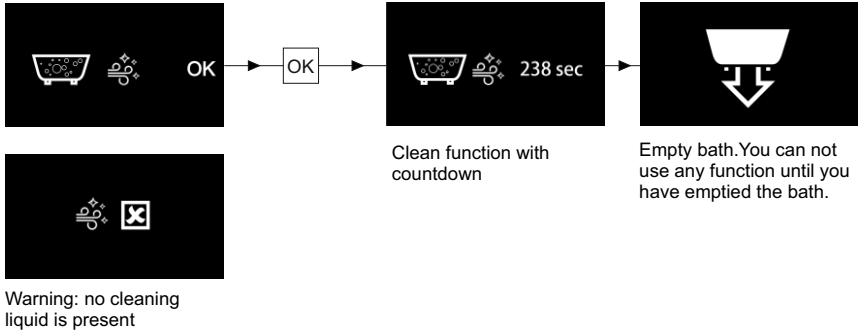


Important: Do NOT stay in your bath while you activate your clean pool or while it is running.

When you touch this button for a few seconds you will come in the clean pool menu. This is only possible when the level sensor indicates enough water in the tub, there is enough clean liquid in the reservoir and there are no functions activated (also no light). All jets must be completely under the water level. After that you can start the clean pool function.

- 1: Display is shown the clean pool function.
- 2: When you want to return press home. But when you want to continue push OK (total clean pool time is 238 seconds).
- 3: After 8 seconds complete system will start.
The Aero system will go on and off.
- 4: After 7 seconds the clean pool turns on.
- 5: All motors will switch off after 1 ½ minutes for 20 seconds.
- 6: Again all motors will start for 1 ½ minutes. The Aero system again will go on and off.
- 7: End of clean cycles, system turns off.
- 8: On the display is shown that you must empty your tub. The reason for this is because your water contains cleaning liquid and is not usable for taking a bath.

Remark: When the water level is too low while it's cleaning, the cleaning cycles will turn off automatically. When you want to stop the clean function sooner than the 238 seconds you can touch the screen again. After that you also have to empty your tub because the cleaning liquid is already in the water.



4.1.5 Run dry function



When holding the dry button the run dry function will start when there is **no** water in your tub (Tub empty indication). What happens automatically:

- Display shows Run dry function.
- The dry function will start within 5 seconds.
- The hydro system turns on for a few seconds.
- The Aero system will switch on for 45 seconds.
- After that, both systems are turned off and the display goes to the main menu.

Attention: You can prematurely end the cycle by touching the screen. When the dry function is active the level sensor mustn't be activated (e.g. spraying with handshower inside the tub) otherwise the function won't start until the level sensor is covered for 5 minutes again.

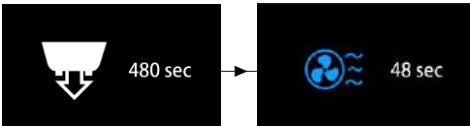


Automatic Run dry function:

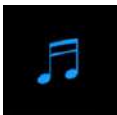
When you are taking a bath and the level sensor is covered with water for 5 minutes the automatic run-dry function will start after the bath is emptied.

During the 8 minutes waiting period the screen will display the countdown time. The run-dry function will then start.

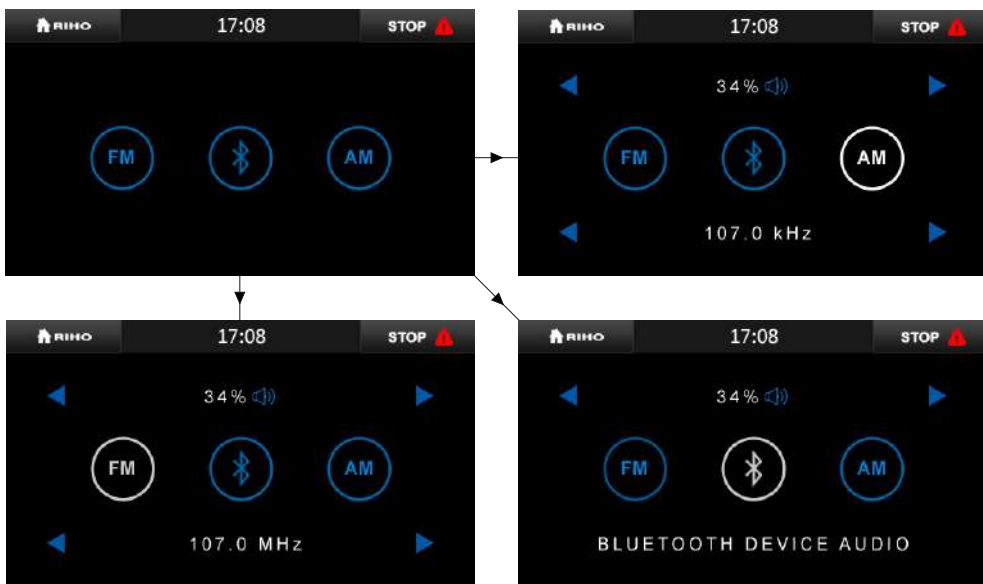
Attention: You can switch off this function before installing your whirlpool with a dipswitch on the PCB.



4.1.6 Option music



You can reach the music menu by pressing the music button. When the music function is activated you can deactivate the music by holding the button. The settings you used last will stay in the memory (as long as the main power has not been switched off). This function will only work when the whirlpool system is equipped with a music module.



Muziek options

The music menu contains 3 modes:

- FM radio
- AM radio
- Bluetooth audio

For all 3 options the volume is the same. You can adjust this with the according arrow keys positioned next to the volume. When you change the volume in one mode it will change along in the other modes. This is not the same for the frequency settings. The Bluetooth mode does not have frequency settings and for FM and AM this can be adjusted separately with the according arrow keys next to frequency. You can connect with the bluetooth mode of the whirlpool with your mobile phone (or other bluetooth audio device). The Bluetooth function of the whirlpool receives an audio signal but the controls will go through your mobile phone (or other bluetooth audio device).

4.1.7 Hydro systeem



This button is used to activate and deactivate the Hydro-system.
Make sure that all hydrojets are below water level before starting the hydro system.

- Short touch, brings you to the hydro menu.
- Long touch, deactivates the hydrosystem.



If you have a Hydro whirlpool where the back jets and feet jets are switchable, follow the next steps:

- First activate the Hydro function and press the SET button that will appear.
- With the arrow keys you can switch between the different combinations. Then press OK to confirm your selection.

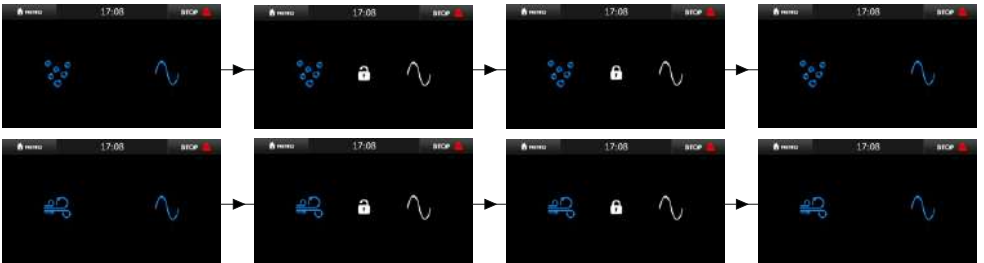
4.1.8 Aero system



This button is used to activate and deactivate the Aero-system.

- Short touch, brings you to the aero menu.
- Long touch, deactivates the aerosystem.

4.1.9 Pulsation



With this button the speed of the motor is controlled for a pulsating effect. This counts for both the Hydro as well as the Aero pulsation function.

- By touching the pulsation button the system will automatically pulsate the water between 40% and 100% over a time of circa 15 seconds. Also a button that looks like an unlocked lock will appear on the screen.
- By touching the open lock the system will automatically lock the speed of the motor at the current speed. The lock changes from unlocked to locked.
- By pressing the closed lock the system will again automatically begin from 100% and start the pulsating cycle. The lock changes again from locked to unlocked.
- The pulsation mode can be turned off by pressing the pulsation button again.

If you want both pulsations (Hydro & Aero) on, this is possible. The pulsating effects per system are synchronised for maximum effect.

4.2 Users selection

4.2.1 Users selection "standard"



With this function you select the preprogrammed system settings. Every user (1 till 6) has his own preprogrammed system settings, for example lights on/off, Hydro on/off, pulsation mode, temperature, puls duration etc.

When you touch this button short you will go to the user settings menu. Now you can choose between 6 users and press OK to confirm. You will automatically return to the home screen where your selected profile appears.



After you have chosen a user profile the system will automatically start. When for example your hydro must be activated in your settings, the hydro button will also be active in the normal settings. To turn off the chosen user profile you can hold the user button on the home screen. When a user profile is active it is still possible to turn on functions in the normal settings.

There are 6 user profiles you can program (see "user settings personal"). To change the settings of a user profile hold the user profile button. You will now go to the user setting menu.

4.2.2 User settings "personal"



By holding this button the user settings menu appears.

Set user preferences:

When you program a user then only the functions that are part of your system will be programmable. For example, if you have no colour therapy, then this will not be displayed on the screen. The system allows you to program 3 users. For each user, the following **maximum** functions are possible.



Aero (floor system)



Hydro



Backjets of the hydrosystem



Feetjets of the hydrosystem



Puls duration Hydro + floorsystem together



Heater



White light



Colour therapy



Back

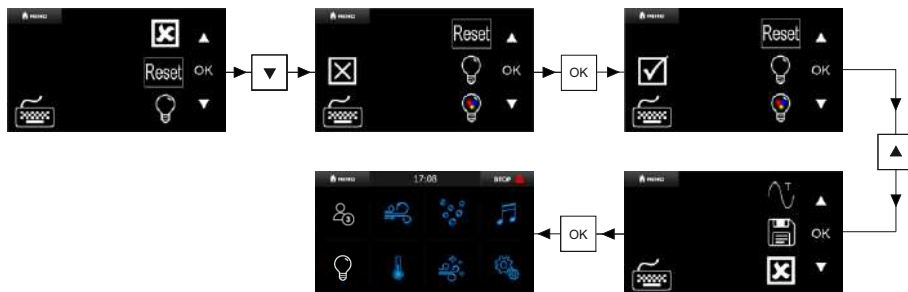


Save current user settings



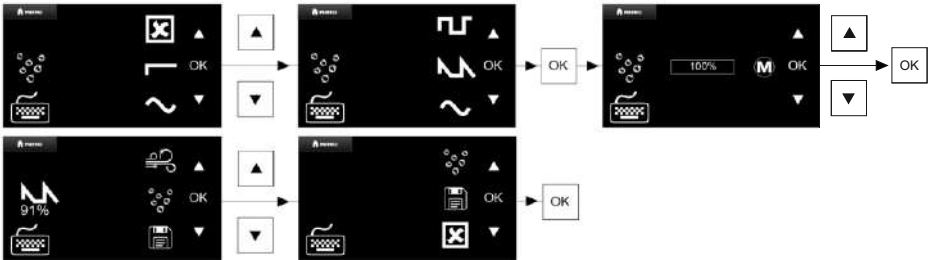
Reset user to factory settings

From the moment you enter the settings menu the system will be activated. With the arrow keys you can scroll up and down through the different options. When you have selected a function you can turn it on or off and some functions have broader adjustment possibilities. After setting your presets you go to the save function to save the presets in the memory and return.

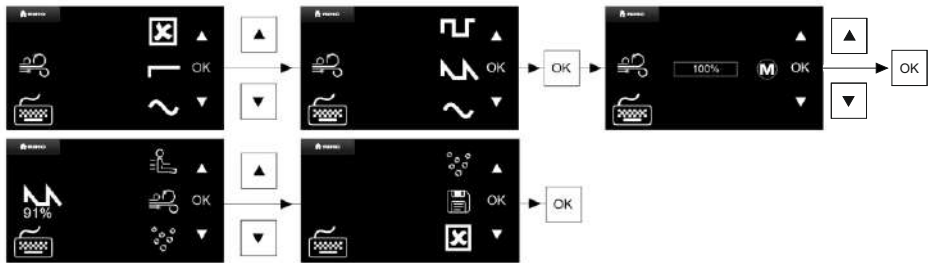


On the other page the possibilities with the different settings are explained.

Aero (floor system)



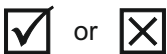
Hydro



Set pulsation duration (standard: 15sec).



On / off functions



After you have finished the user settings you continue by touching the save-button. The system will then stay in the adjusted user. If you want to deactivate this profile you touch the profile button again. The total system will turn off. To choose a profile again you touch the preset you would like to activate.



5.0 Whirlpool Jets



5.1 Aero jet

The aero jet has a chrome surface finish. To clean the jet, the inner part can be taken out with a small screwdriver.



As the word Aero already indicates, this is a jet for air flow. The air swirls through the water, which gives a relaxing effect. The air from the aero jet opening enters the bath with a certain speed. This may be perceived as cold. The jet house itself becomes somewhat hot.

BE AWARE: Be very careful not to damage the chrome surface. After cleaning the jet house, the inner part can be pushed back. The inner part is clamped by an O-ring.

5.2 Hydro jets

Hydro jets have a mixed flow of water and air. This results in a powerful ray with a massaging effect. The RIHO whirlpools and thermae whirlpools are equipped with different types of hydro jets. The type of jets depends on the choice of the system. The functioning of all hydro jets will be described below.

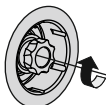
ATTENTION: Because some type of jets can be closed by turning, it is possible to close the jets while the motor is running. Don't do this and make sure at least one closable jet is open at all times. Otherwise the motor can get overheated because of too much pressure. If the whirlpool has two separate controlled hydro circuits, this remark is valid for both circuits. (eg whirlpool Carmen, Lisa, Dana,...).

5.2.1 Hydro back-, feet- and side jet



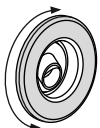
Hydro jets have a complete chrome surface finish. The flow can be set, by pointing the opening in the middle of the jet in the desired direction. This movement is quite heavy. Otherwise the opening would easily turn back in its straight position, as a result of the water- and air pressure. The back and the sides of the whirlpool have the same type of jets. The jets in the back are smaller than the ones on the side.

5.2.2 Hydro Super jet LUX



Hydro Super trysky LUX mají chromovou povrchovou úpravu. Síla a směr proudu může být nastavena otáčením vnitřní části. Pokud budete otáčet vnitřní částí po směru hodinových ručiček, proud bude slábnout.

5.2.3 Thermae SPA rotation jet



The outer ring of the jet has a chrome surface finish, the inside of the jet is made of white plastic. This jet is only used in some whirlpools of Thermae line. By turning the outer ring of the jet the power of the flow can be determined. The inner part rotates automatically, which results in a massaging effect.

5.2.4 Thermae SPA jet



The outer ring of the jet has a chrome surface finish, the inside is made of white plastic. This jet is only used in some whirlpools of Thermae line. By turning the outer ring of the jet the power of the flow can be determined. This jet produces a straight massive ray of water.

6.0 Protection system

If there is insufficient water in the bath, the system will not switch on in order to prevent the pumps running dry.

In addition all motors are fitted with a thermal switch. These will switch off the motors in the event of problems.

6.1 Normal temperature of bath water.

The recommended normal temperature of bath water is 38°C.

6.2 Disinfection and cleaning.

Application of (Riho) Cleaning products; Cleaning liquid, Cleaning/disinfect tablets and Soda

Whirlpool Cleaning Products are for cleaning/disinfecting the Hydro System. An Aero system blows air only and can't/doesn't need to be cleaned with a special product.

Two products;

1. Riho Cleaning Liquid
2. Riho Cleaning/disinfect Tablets (not available in Belgium)
3. Soda

The RIHO cleaning products are mild in composition and ideal to use in our RIHO whirlpools.

During normal use of the whirlpool it is advisable to clean it every 4 to 5 whirlpool turns, interspersed with cleaning liquid and tablets. By little use of the whirlpool, it is advisable to clean the bath in advance, so that the system is clean before using.

1. Clean Liquid / Cleaning Fluid (part number REDIS002)

This is for the cleaning of the hydro system. You fill the tub to just above the upper jets.

Fill the clean-tank with clean liquid. The whole bottle fits in the tank and lasts for 5 cycles.

Please follow chapter 4.1.6 of this manual. After end of whole process, drain the tub and rinse with clean water.

2. Cleaning Tablets (item number REDIS001)

Cleaning Tablets are to disinfect the Hydro System.

Fit the bathtub over the top jets. Put RIHO CLEAN cleaning tablets into the tub - 1 tablet per 50 liters of water. Start the massage system for 10 minutes, then leave the water in the tub for another 10 minutes. Run the system again for 2 minutes. Drain water and wash out the bathtub thoroughly with cold water. The bath can be used immediately after wash out. When whirlpool is normally used, repeat cleaning once a month.

3. Major cleaning cycle with Soda

When you see black flakes in the water during the use of the whirlpool system we recommend cleaning with soda. Fill the whirlpool just above the upper jet. Add a bag of soda to the water and make sure it is resolved because otherwise it can cause scratches. Turn the Hydro system manually on and off (1 ½ to 2 minutes each time, repeat this 4-5 times for good flushing of all tubes and hoses). This bath water can soak overnight so that it loosens stubborn dirt.

In the morning you repeat the process and you can empty the dirty water from your whirlpool.

For stubborn stains, the procedure may be repeated two or more times. The black flakes would be less at every turn and eventually disappear.

WARNING:

The following points are essential when using Riho Clean/Disinfection tablets and Riho Clean Plus liquid:

- Keep the products out of reach of children.
- Avoid contact with the eyes and face.
- Do not swallow.
- In the case of skin/eyes/face contact, wash with water.
- Do not inhale.
- Do not sit in the bath after these products have been added.

6.3 User tips

In case of health problems: Consult your doctor before using the whirlpool system.

The maximum recommended duration for using the whirlpool is 10 minutes.

The whirlpool system should not be used immediately after a meal.

Bath foam (bubble bath), shampoos or soap should only be used after using the whirlpool system. If these media are used prior to operation or when the Whirlpool bath is in operation, a great deal of foam will be generated.

7.0 Exceptional maintenance

WARNING:

Always switch off the power supply before carrying out any maintenance or other work.

ATTENTION:

The whirlpool service department cannot provide a service if there are no inspection hatches or the inspection hatches are too small. In these cases, the customer has to make the whirlpool system available at his own expense!

For extraordinary maintenance, please approach the authorised Service Centres. The guarantee will become void if the product is used improperly by unauthorised personnel, and the manufacturer's liability for the safety of the product will be cancelled immediately. If any parts fail, only use original and approved spares, otherwise the guarantee will become void and the liability of the manufacturer for the safety of the product will be cancelled immediately.

Detecting and resolving problems.

Problem 1.

The whirlpool does not work when the on/off switch is pressed.

Cause 1:

Is the whirlpool connected to power supply?

Is the tub connected correctly?

Is the power supply working?

Solution 1:

Check connections, power supply and fuses.

Cause 2:

Is the water level high enough (bath full indication )?

The electronically controlled whirlpools are equipped with a level switch that only allows the system to operate if the water level is high enough.

Solution 2:

Top up the water if there is insufficient water.

If sufficient water is available, check whether the water level switch has come loose during transport or installation work.

If the level switch is not working, contact the Riho Service department.

Problem 2.

Not all hydrojets or bottom jets have a powerful flow.

Cause 1:

Some electronically controlled whirlpools have separate control of certain groups of jets that can be switched on and off when other Hydro jets operate.

Solution 1:

See Chapter 4.1 Basic Functions. Different combinations can be selected successively.

Solution 2:

Switch off the power supply, wait for a minute, then switch it on again, whereby the electronic system will be reset. If the problem persists contact one of the RIHO service centers.

Problem 3.

The cleanpool system does not work.

Cause 1:

No cleanpool fluid in the reservoir.

Solution 1:

Top up cleaning fluid

Cause 2:

No cleaning fluid is retained in the reservoir because the reservoir shut off valve is open.


Solution 2:

Check lower magnetic valve on the cleanpool tank and fit new valve if necessary. If fitting new valve ring the service department.

Problem 4.

Light or colour therapy does not work.

Cause:

Water level not high enough (bath full indication )?

Solution:

Top up water.

Problem 5.

The whirlpool does not function.

Cause:

The electronic system may malfunction due to pressing down the control keys several times, whether accidentally or otherwise.

Solution:

Switch off the power, wait for a minute, then switch it on again, whereby the electronic system will be reset. If the problem persists, call the Service department.

Problem 6.

Heating does not work.

Cause:

Heating is connected to the primary operating hydro system

Solution:

Does the first hydro system start? If not, switch this on first and then the heating.

If the problem persists, call the Service department.

Problem 7.

The system does not start.

Cause:

The hydro or aeromotor is equipped with a thermal safety switch as a protection. In case of overheating, the motor will switch off. A possible cause may be that the motor is blocked.

Solution:

Allow engine(s) to cool down. If the cooled engine does not start, contact one of the RIHO assembly or service centers. Repeated attempts to start a blocked motor / pump can cause damage!

8.0 Service Request Form

For a "Riho service query" see Fig.7.

NOTICE:

According to the Installation instructions, it is necessary to have an inspection hatch of at least 40x50 cm in the case of a walled-in type of installation. Also ventilation grid(s) have to be installed.

The room must be free of obstacles, so that work can be carried out.

In the case of a plastic panel sealed with sealant, you are requested to remove the sealant before our service technician arrives.



RIHO International b.v.
Hermesstraat 10 5047 TS Tilburg Holland
Postbox 4149 5004 JC Tilburg Holland

Tel: +31 (0) 13 5728728
Fax: +31 (0) 13 5720262

RIHO SERVICE REQUEST

Wholesale/Retail:

Company: _____ Contact person: _____
Place: _____ Telephone number: _____
Fax number: _____ Your Reference: _____
E-mail: _____

Fitter/Installer:

Company: _____ Place: _____
Fax number: _____ Telephone number: _____

End user:

Commission: _____ Address: _____
Post Code: _____ Place of Residence: _____
Telephone (Home): _____ Telephone (Office): _____
Fax: _____ E-mail: _____

Product:

Bath – Panel bath – Whirlpool – Shower Tray – Panel shower tray – Steam Cubicle – SAUNA – GLASS Panels

Name/Type: _____ Serial number: _____

Colour: _____ Date of purchase: _____

Invoice number/Reference (for Riho Int. BV) on which product was delivered:

Whirlpool:

System:

- hydro electronic
 hydro/aero electronic
 hydro/spydro mechanical aero electronic

- hydro mechanical
 spydro mechanical

Steam Cabin:

Execution:

- basic
 professional

Is there a service hatch? YES/NO
with a dimension of at least 40x50 cm

Reason for service request:

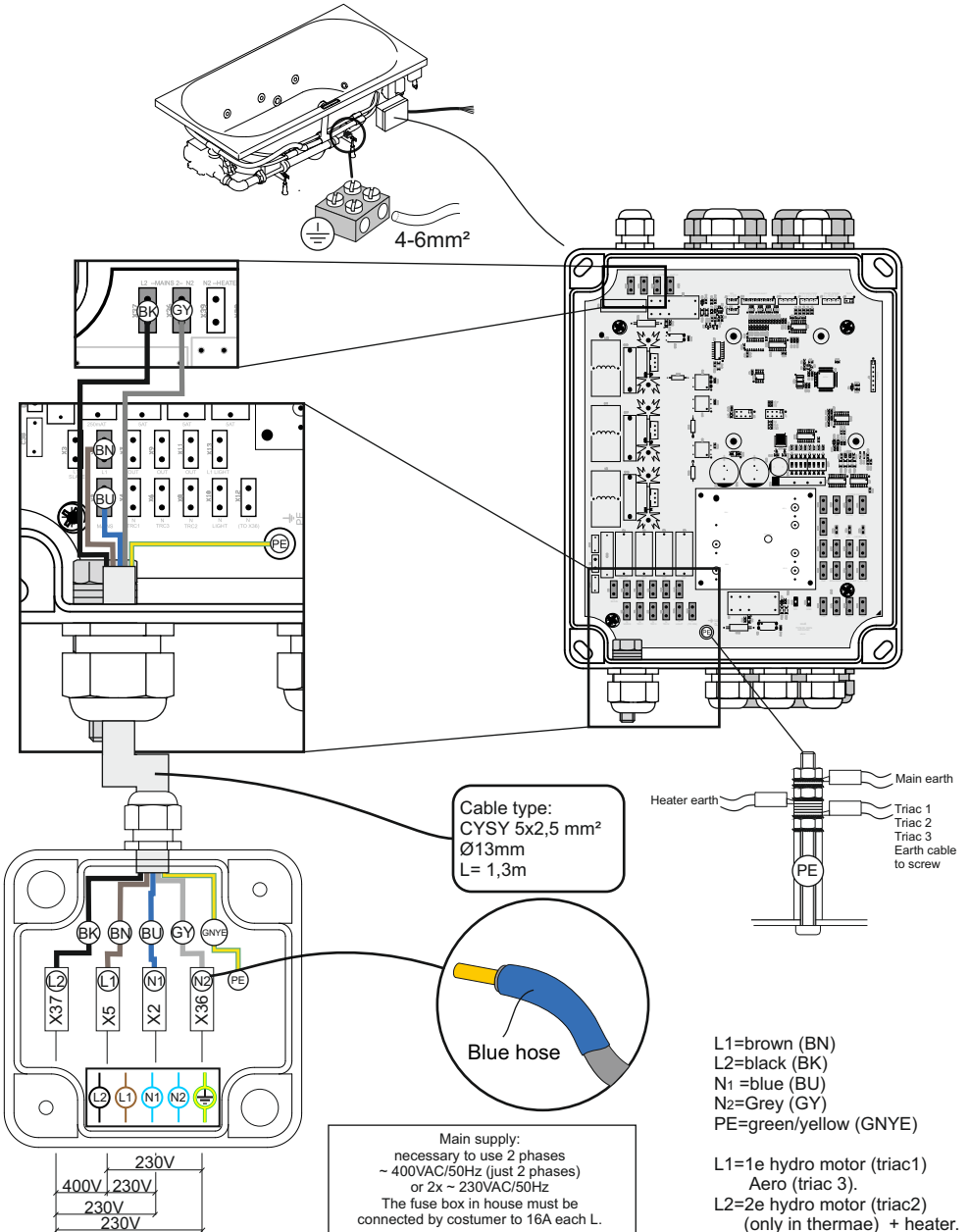
Yours sincerely,

9.0 Terms and Conditions of Guarantee

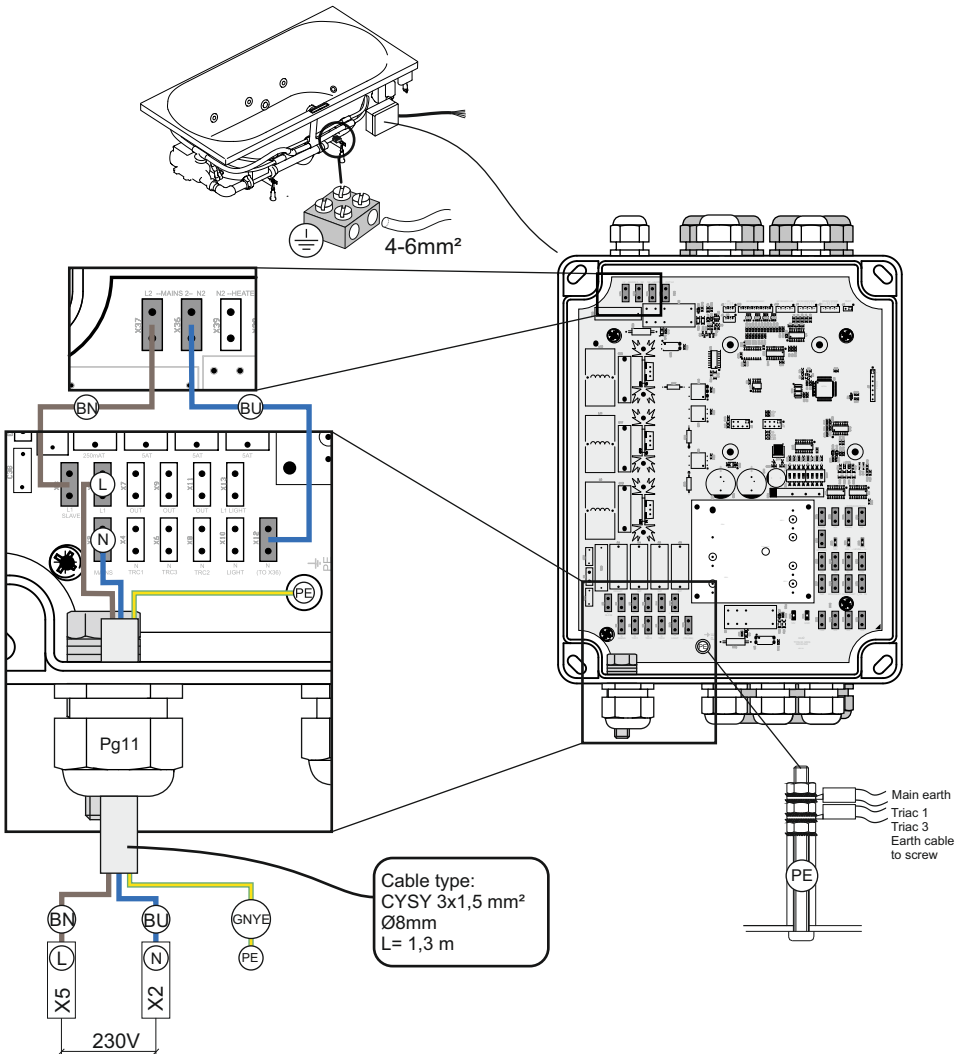
- 1 We provide a guarantee for the good construction and the material of the goods supplied by us, subject to the condition that we shall replace all components free of cost, which develop defects within three years of delivery due to inadequate construction and/or defective materials. The components in question should be sent to us free of cost for this purpose. We shall not bear the cost of dismantling or installing these components.
- 1a Riho products made of acrylic are subject to a guarantee for colour and form consistency for a period of five years.
- 1b Cleaning of Riho products should be done with products prescribed by Riho.
- 1c. For wood, wash basins and treated materials there is a warranty period of 1 year. Conditions are that the space is well-ventilated (larger than 10 times the room volume per hour) and compliance with the maintenance regulations.
- 2 The guarantee shall never cover faults that arise due to normal wear and tear, improper handling or incorrect maintenance or due to changes or repairs by or on behalf of the customer and/or the purchaser or by third parties.
- 3 The guarantee shall apply only and to the extent that the customer and/or purchaser has fully fulfilled his obligations toward us.
- 4 No guarantee shall be provided for components within the broadest meaning of the term, that have not been supplied or installed by us.
- 5 The guarantee shall in no case apply to anything more than the free supply of new components. We shall never be liable for any other damage by whatever name called, which may be suffered by the customer and/or the purchaser.
- 6 If we replace components in fulfilment of the guarantee obligations, the components that have been replaced become our property.
- 7 If the customer and/or purchaser lay down the condition that certain specific materials or components should be supplied by manufacturers or suppliers specified by name, the responsibility and/or guarantee period accepted by us will not exceed the responsibility and/or guarantee period given to us by the manufacturer or supplier of these specified components or materials.
- 8 Complaints about defects in materials supplied and/or work done should be notified to us in writing within 7 days of the discovery of the same.
- 9 We do not accept any liability whatsoever for an design developed by the customer and/or purchaser or by third parties acting on behalf of the customer and/or purchaser, nor for the material specifications or calculations if any relating to such design.
- 10 We shall never be bound to compensate direct or indirect damage suffered, no matter by what name known. We are also not liable for damage that may be caused to the properties of the customer/purchaser or of third parties by or during the installation of the goods delivered.
- 11 We shall never be liable to compensate loss of business and profits or consequential damages no matter by what name known, arising due to any cause whatsoever, including delay in the delivery of the goods sold and/or installation.
- 12 The guarantee of the Riho product shall lapse if the product is used outside the country of purchase.

10.0 Technical data

10.1 Main power connections 3-motor system with or without heater (Thermae) Main power connections 1 or 2-motor system with heater + TLCD (Riho Line)



10.2 Main power connections 2-motor system without heater + TLCD (Riho Line)
 Main power connections 1-motor system without heater + TLCD (Riho Line)



Main supply 1N ~ 230VAC/50Hz
 The fuse box in your home must be connected by customer to 10A

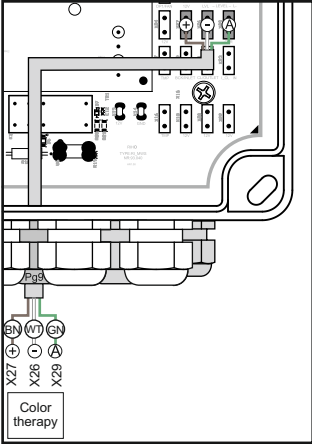
Cable type:
 CYSY 3x1,5 mm²
 Ø8mm
 L= 1,3 m

- L=brown (BN)
- N=blue (BU)
- PE=green/yellow (GNYE)
- L=1e hydro motor (triac1) +Aero (triac 3)



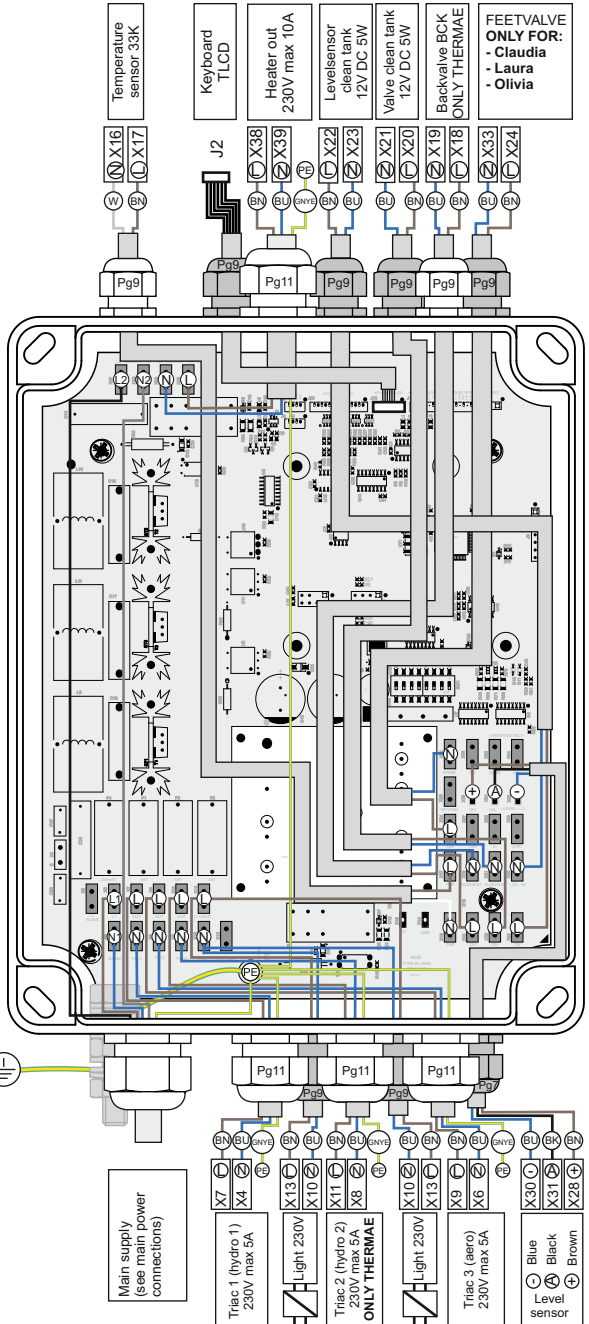
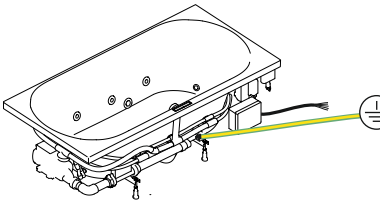
10.3 Whirlpool connections

OPTIONAL



L=brown (BN)
N=blue (BU)
PE=green/yellow (GNYE)

L1=brown (BN)
L2=black (BK)



Main supply
(see main power connections)

Triac 1 (hydro 1)
230V max 5A

Light 230V

Triac 2 (hydro 2)
230V max 5A
ONLY THERMAE

Light 230V

Triac 3 (aero)
230V max 5A

Level sensor
Blue
Black
Brown

10.4 Dipswitches

There are several dipswitches on the mainboard.
dipswitch 1,2,3 and 4, all have to be switched to ON, the TLCD/Thermea version.

Dipswitch1 On =Motors system (hydro + bottom system).
Off =Motors system (hydro or bottom system).

Dipswitch2 On =Bottom system aero enabled.
Off =in case of single motor system.

Dipswitch3 On =Automatic dry by air function enabled (only aero bottom system).
Off =Automatic dry by air function disabled (only aero bottom system).

Dipswitch4 Off =spare

10.5 Error codes

Error1: Communication DISPLAY error.
Solution: Check if keyboard is attached.

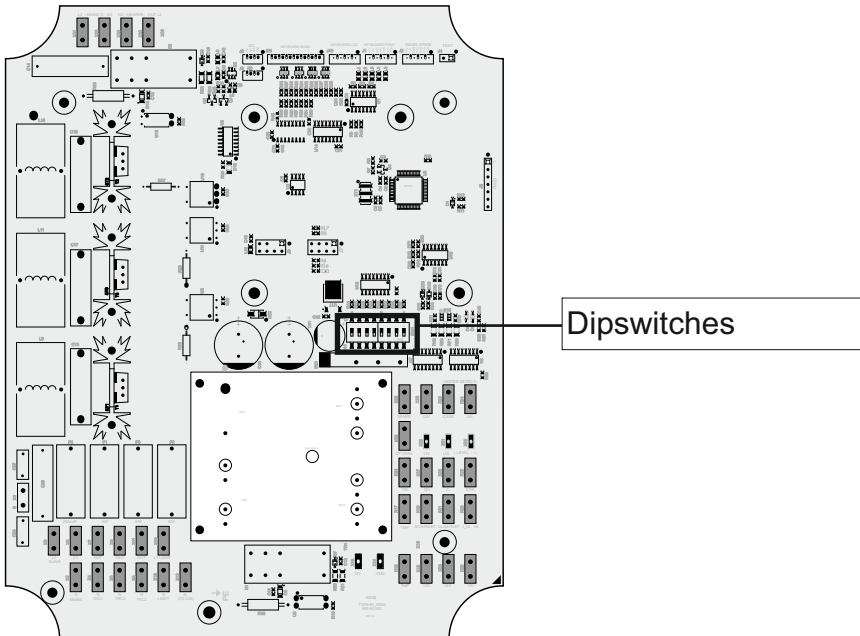
Error2: First zero-axis crossing detection error.
Solution: Replace the mainboard (RI_MWS)

Error4: Second zero-axis crossing detection error.
Solution: Second fase not connected, or first fase not wired through

Error8: Register Error.
Solution: Place jumper for the radio if it's not placed.

Error12: Default settings loaded.
Solution: Restart the system.

A combination is possible, in that case the error codes will be summed. For example error 20 is the sum of error12+error8.



Installations- und Betriebsanleitung RIHO-Bäder (Whirlpools)

Kapitel	Seite
1.0	2
1.1	2
1.2	3
1.3	3
1.4	3
1.5	4
1.5.1	7
1.5.2	7
1.5.3	7
1.5.4	8
1.5.5	8
1.5.6	8
1.5.7	8
2.0	9
3.0	9
4.0	10
4.1	11
4.1.1	12
4.1.2	13
4.1.3	14
4.1.4	14
4.1.5	15
4.1.6	15
4.1.7	16
4.1.8	17
4.1.9	17
4.2	17
4.2.1	17
4.2.2	18
5.0	20
5.1	20
5.2	20
5.2.1	20
5.2.2	20
5.2.3	20
5.2.4	20
6.0	21
6.1	21
6.2	21
6.3	22
7.0	22
8.0	23
9.0	25
10.0	26
10.1	26
10.2	27
10.3	28
10.4	29
10.5	29

1.0 Montage von RIHO-Badewannen mit Whirlpoolsystem

RIHO-Whirlpools entsprechen den Verordnungen der EU und der entsprechenden nationalen Gesetze.

ACHTUNG:

- Die Installation muss durch einen zugelassenen Installateur ausgeführt werden
- Der Whirlpool muss gemäß den hier beschriebenen Informationen und Zeichnungen installiert werden. Die Anordnung von Befestigungselementen kann individuell für jede Badewanne sein und ist auf der Badewanne selbst ersichtlich.
- Der Installateur ist für die ordnungsgemäße Vorbereitung der baulichen, elektrischen und wassertechnischen Arbeiten verantwortlich.
- Die Verwendung von Reinigungsmitteln, die nicht von RIHO empfohlen werden, kann die Wanne oder das Whirlpoolsystem beschädigen.
- Die Stromversorgung muss regelmäßig überprüft werden.
- Der Whirlpool darf von Kindern unter 8 Jahren, älteren Personen sowie Personen mit verminderten körperlichen, sensorischen oder mentalen Fähigkeiten oder mangelnder Erfahrung nur unter Aufsicht bzw. nach entsprechender Einweisung benutzt werden, um eine sichere Nutzung und das Verständnis über potentielle Gefahren zu gewährleisten.
- Kinder dürfen im Bereich des Whirlpools nicht spielen.
- Kinder dürfen den Whirlpool ohne Aufsicht nicht reinigen oder Wartungsarbeiten durchführen.
- Der Whirlpool darf maximal in einer Höhe von 2000 m über dem Meeresspiegel installiert werden.
- Falls die Stromversorgung beschädigt ist bzw. es irgendeine Störung (Düse, Motor, Licht, Feuchtigkeit, etc.) gibt, muss der Whirlpool umgehend abgeschaltet und die RIHO-Serviceabteilung informiert werden.
- Spannungsführende Teile, außer Teile, die mit sicherer Niederspannung (max. 12 V) betrieben werden, dürfen nicht frei zugänglich sein.
- Elektrische Teile müssen so installiert werden, dass sie nicht in die Badewanne fallen können. Dies gilt nicht für die Steuerung.

Die Whirlpoolwanne darf nur durch zugelassene Installateure installiert werden, die auch mit den geltenden Aufbau- und Sicherheitsrichtlinien vertraut sind, z.B. Wassereinlass, -abfluss und Stromversorgung. **VOR DEM ERSTEN GEBRAUCH MUSS DER FOLGENDE TEST DURCHGEFÜHRT WERDEN!**

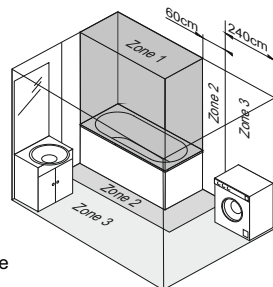
Die Badewanne muss nach der Installation gesäubert werden. Danach wird die Badewanne mit einer Wassertemperatur von 40+/-5°C bis über die höchste Düse gefüllt, damit das System eingeschaltet werden kann. Schalten Sie das System ein und lassen Sie es mindestens 10 Minuten laufen. Testen Sie den Luftmotor in dem Sie alle 5 Stufen mindestens einmal ausprobieren. Wenn das Wasser nicht abgelassen wird, schaltet sich das System 30 Minute nach der letzten Betätigung eines Knopfes ab. Bitte prüfen Sie alle Leitungsverbindungen auf Leckagen. Nachdem alle notwendigen Änderungen um die vollständige Funktionsfähigkeit zu gewährleisten vorgenommen wurden, wiederholen Sie den Test bitte.

Der Installateur und der Whirlpooeigentümer müssen diese Anleitung jedem Besitzer und Anwender zur Verfügung stellen.

1.1 Sicherheitshinweise für Badezimmer

Steckdosen, Lampen, Schalter und / oder andere technische Ausstattung müssen außer des Gefahrenbereichs gemäß der Landesverordnung und Normen für Badezimmer installiert werden. Diese Verordnungen untersagen insbesondere die Installation von elektrischen Bauteilen in einem Abstand von weniger als 60 cm und einer Höhe von unter 225 cm im unmittelbaren Badbereich (siehe Abb. 1). Die Schalter und andere elektrische Geräte müssen so positioniert werden, dass sie für die im Whirlpool befindliche Person unerreichbar sind.

Abb. 1 Sicherheitsabstände



DER HERSTELLER WEISE JEDE FORM VON HAFTUNG ZURÜCK; WENN:

- Die gültigen, nationalen Anforderungen bzw. Normen in Bezug auf Erdung, Stromstärke und elektrische Installationen im Badezimmer nicht eingehalten wurden.
- Die gültigen Gesetze und Normen für Badezimmer nicht eingehalten wurden.
- Die Anweisungen aus diesem Handbuch nicht beachtet und ausgeführt wurden.

Einige Teile werden nach der Werksprüfung demontiert, um den Transport zu vereinfachen. Bitte vor der Installation sorgfältig prüfen, ob alle Bestandteile vorhanden sind.

Nach Montage angezeigte Schäden fallen nicht unter die Garantie.

1.2 Installation des Whirlpools

Alle RIHO-Whirlpools sind aus Acryl (siehe auch Beschreibung Acrylatwannen) und sind mit dem vom Kunden ausgewählten Whirlpoolsystem ausgestattet.

Weitere Details entnehmen Sie bitte der RIHO-Preisliste.

1.3 Lieferung

Alle Whirlpoolsysteme werden vor dem Versand vollständig installiert und getestet.

ACHTUNG:

Vor der Montage müssen die Kartontage und Folie entfernt und die Badewanne auf Schäden, Material oder Produktionsfehler überprüft werden. Die Badewanne muss während der Montage entsprechend geschützt werden (z.B. durch Pappe, Decke, Folie, etc.). Nach der Montage haftet RIHO nur noch für versteckte Materialfehler.

WARNUNG:

Chromierte Teile dürfen nicht in Kontakt mit Stoffen bzw. Wasser kommen, die dazu genutzt werden Baustoffe zu entfernen, wie z.B. Mörtel, Fliesenkleber etc., da diese chemischen Bestandteile enthalten, die die Chromoberfläche beschädigen können.

1.4 Vorbereitung für die Installation

Bevor der Whirlpool installiert wird, müssen folgende Dinge vorbereitet werden bzw. vorhanden sein:

- Lüftungsgitter für den/die Motor/en mit min. 100 cm² für das einzelne Hydro- bzw. Aerosystem und 200 cm² für das kombinierte Hydro-/Aerosystem.
- RIHO empfiehlt, ein zweites Lüftungsgitter für die bessere Belüftung zu installieren (je nach möglicher Größe, aber sie sollten so weit wie möglich voneinander entfernt installiert werden).
- Beide Gitter zusammen müssen mindestens 200 cm² groß sein.
- Inspektionsluken (min. 40 x 50 cm) für Wartungsarbeiten (zumindest an den Motoren). Vor den Öffnungen muss mindestens 50 cm freier Raum sein, um die Technik erreichen zu können (siehe Abb. 5). Des Weiteren empfiehlt RIHO die Installation einer Serviceluke in der Nähe der Überlauföffnung.
- Warm- und Kaltwasserzufuhr
- Wasserabfluss
- Elektrischer Anschluss, zwei Gruppen von 230V / 50Hz, alternativ eine Gruppe von 230V / 50Hz. Abhängig von Ihren Möglichkeiten. Einzelheiten finden Sie in Kapitel 1.5.6.
- Potentialausgleich 4 6 mm² Erdungsanschluss an den Whirlpoolrahmen.
- Fester Anschluss zum Leistungsschutzschalter mit Abschaltmöglichkeit (z.B. Schalter mit Statusleiste)

Vor der Wannenmontage muss folgendes durch den Installateur beachtet werden:

- Überprüfung des Whirlpools auf mögliche Schäden vor der Installation. Nach der Installation haftet RIHO nur noch für versteckte Mängel. Die Demontagekosten werden nicht bezahlt im Falle eines Schadens bei einer bereits installierten Wanne.
- Die Rohre, Leitungen und Düsen dürfen nicht zum Transport oder Handling der Badewanne verwendet werden.
- Überprüfung aller Verbindungen der Badewanne auf Leckagen vor der Installation.
- Der Whirlpool darf nicht direkt an der Wand montiert werden, um das Übertragen von Vibrationen zu verhindern. RIHO empfiehlt zwischen der Badewanne und der Wand eine Isolierung anzubringen, um die Geräuschübertragung zu reduzieren.
- Beim Befestigen der Schürzen auf die Schürzenhöhe relativ zur Unterkante der Wanne achten! Aus Belüfungsgründen müssen die Schürzen mindestens 5 mm über dem Boden positioniert werden.

HINWEIS:

Schürzen müssen so installiert werden, dass der Abstand unter der Badewanne die Kriterien der ZONE 3 entspricht, siehe Kapitel 1.1, d.h. dass der Abstand unter der Badewanne nicht ohne Werkzeug erreichbar ist!

1.5 Montage des Whirlpools

- Schützen Sie die Badewanne ordnungsgemäß während der Montage (z.B. mit Pappe, einer Decke, Folie, etc.)
- Die Wanne wird mit einem Stützrahmen mit min. 4 einstellbaren Füßen geliefert. Die Wanne mit den Füßen so justieren, dass sie eben und auf der gewünschten Höhe ist. Die Kontermuttern müssen dann entsprechend festgezogen werden. Danach bitte prüfen, dass alle Füße gleichmäßig auf dem Boden stehen.

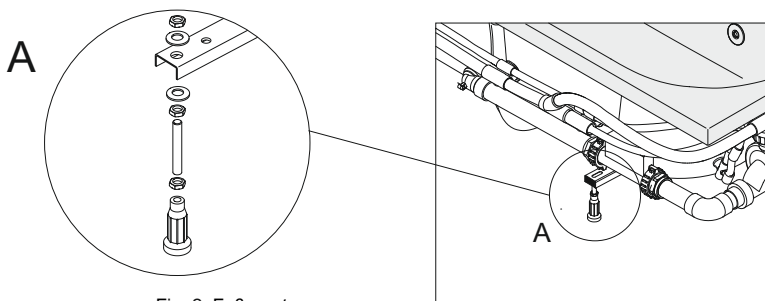


Fig. 2 Fußmontage

- Falls vorhanden, die Überlaufkombination in der Wanne installieren. Stellen Sie sicher, dass alle Teile gemäß der Montageanleitung installiert wurden.
- Die Wanne kann entweder mittels Holzlatten an der Wand befestigt werden (siehe Abb. 3) oder mit den mitgelieferten Klammern (als Alternative), die an der Wand befestigt werden (wie auf der nächsten Seite beschrieben). Diese Befestigungsmethode ist geeignet für die Montage an Fliesen. Es wird abgeraten, den Fliesenrand direkt an der Wanne zu haben, da dies den Zugang zu mechanischen oder elektrischen Bauteilen erschweren kann.
- Justieren Sie die Badewanne ordnungsgemäß.
- Schließen Sie die Wanne an die Ablaufleitung an.

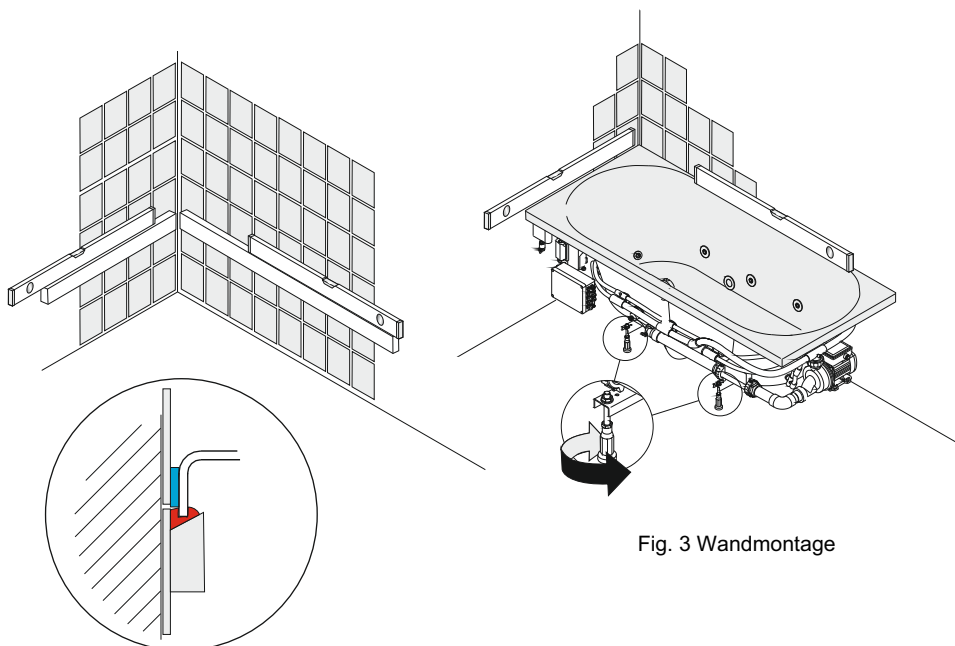
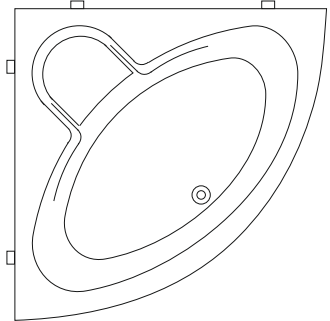
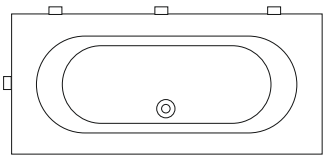
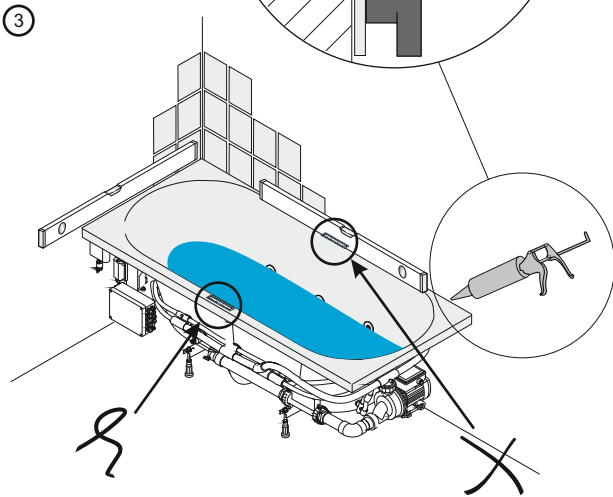
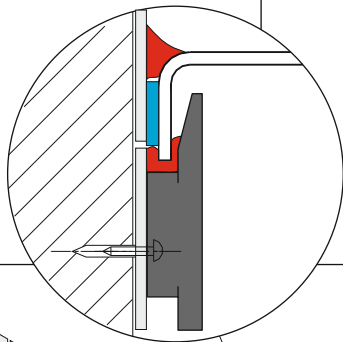
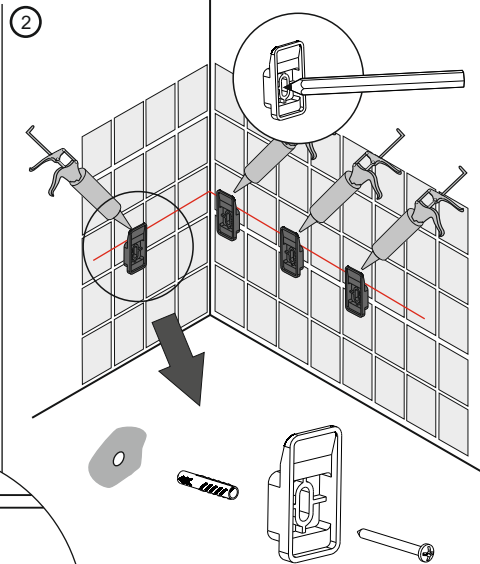
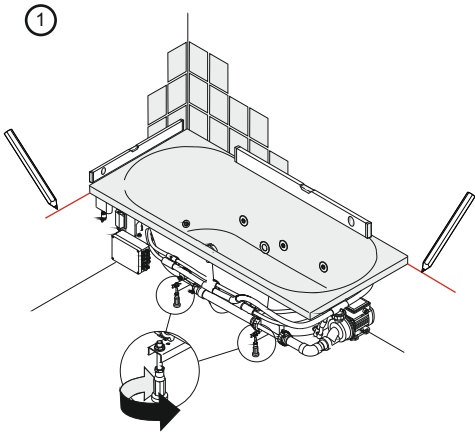
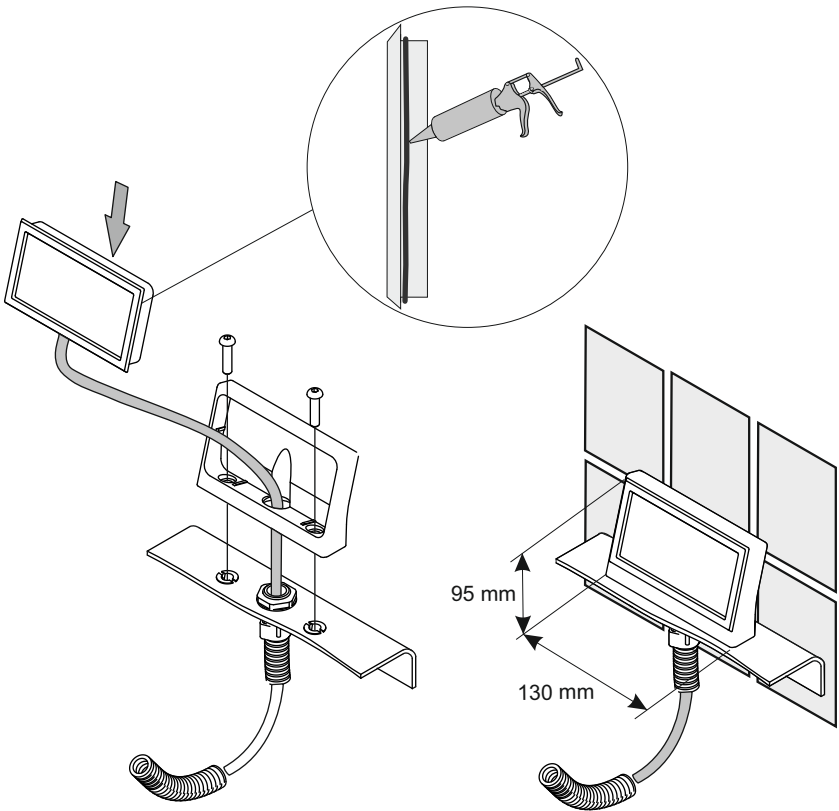
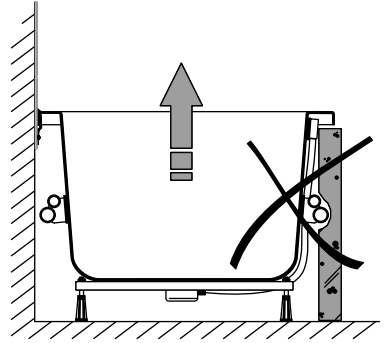
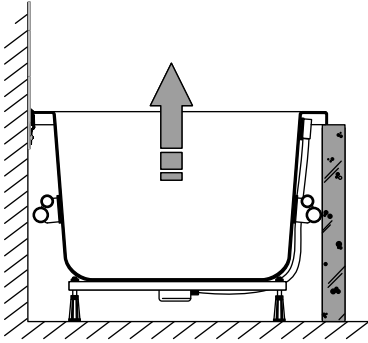


Fig. 3 Wandmontage



4



D

- Füllen Sie die Badewanne zur Hälfte mit Wasser und prüfen Sie, ob die Wanne immer noch eben ist. Falls nicht, korrigieren Sie die Höhe mit den einstellbaren Füßen. Prüfen Sie, ob der Anschluss des Abflussrohres dicht ist und füllen Sie die Wanne dann bis zum Überlauf mit Wasser. Lassen Sie das Wasser kurz überlaufen, um die Dichtungen und den ordnungsgemäßen Ablauf des Wassers über den Überlauf zu prüfen.

- Die freiliegenden Seiten der Wanne können mit den Schürzen oder mit Fliesen komplettiert werden, entweder rundherum oder in den gewünschten Abschnitten.

-Zum Abdichten der Badewannenfugen nur säurefreies Silikon für Sanitäranwendungen verwenden!

- Die Badewanne kann auf verschiedene Weisen positioniert werden:

- Die Wanne kann gegen die Fliesen montiert werden. Hierzu müssen die Fugen an dem gesamten Rand entlang der Fliesen mit Silikon abgedichtet werden, um Bewegungen zu absorbieren. Hier ist ein Abstand von ca. 4 – 5 mm notwendig, um die Vibrationen am Wannenrand aufzufangen.
- Falls die Wanne eingefliest wird, statt mit einer Schürze montiert zu werden, muss eine 4 – 5 mm Fuge zwischen der Oberkante der Wand bzw. der ersten Fliesenreihe und dem Badewannenboden berücksichtigt werden. Diese Fuge muss auch mit Silikon abgedichtet werden.

Die Silikonversiegelung bietet einen guten wasserdichten Abschluss und erlaubt der Wanne, sich geringfügig auszudehnen. Es ist daher notwendig, die Wanne vor Beginn der Versiegelung bis zum Überlauf mit Wasser zu füllen und sicherzustellen, dass sie auf allen vier Füßen gleichmäßig steht, bevor sie abgedichtet wird.

1.5.1 Belüftungsgitter

Um eine optimale Funktion des/r Motors/en zu gewährleisten, ist es notwendig, zwei Belüftungsgitter in den Rand oder in die Fliesen unterhalb der Wanne vorzusehen. Dieses Gitter muss spritzwasserdicht und so positioniert sein, dass das Eindringen von Wasser unterhalb der Wanne verhindert wird. Die Oberfläche des Gitters muss min. 100cm² pro Hydro- oder Aerosystem und 200cm² für kombinierte Hydro- und Aerosysteme betragen und darf nicht in Räumen mit weniger als 15°C und mehr als +35°C stehen (siehe Fig. 4).

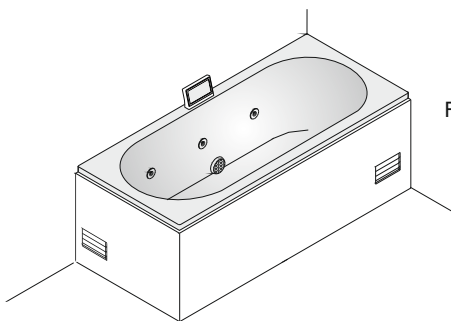


Figure 4 Belüftungsgitter

1.5.2 Inspektionsluke(n).

Für Wartungsarbeiten müssen die Wannenschürze oder die Fliesen mit einer spritzwasserdichten Luke (min. 40 x 50 cm) ausgestattet sein. Solch eine Luke muss für jeden Motor und die Heizung vorgesehen werden. Vor der Luke muss mindestens 50 cm Platz sein, um den freien Zugang zu der Elektronik zu gewährleisten (siehe Fig. 5). Weitere Informationen zu der exakten Position der Luken finden Sie im RIHO Technikatalog. Der RIHO-Wartungsdienst kann die Motoren nicht warten, wenn keine oder zu kleine Luken vorhanden sind. Um einen optimalen Zugang zu den Motoren zu ermöglichen, empfiehlt RIHO, die entsprechenden Schürzen zu verwenden (falls für die Badewanne vorhanden).

1.5.3 Schürzen

Schürzen dürfen nicht versiegelt werden, da sie abnehmbar bleiben müssen. Schürzen müssen so installiert werden, dass der Abstand unter der Badewanne die Kriterien der ZONE 3 entspricht, siehe Kapitel 1.1, d.h. dass der Abstand unter der Badewanne nicht ohne Werkzeug erreichbar ist!

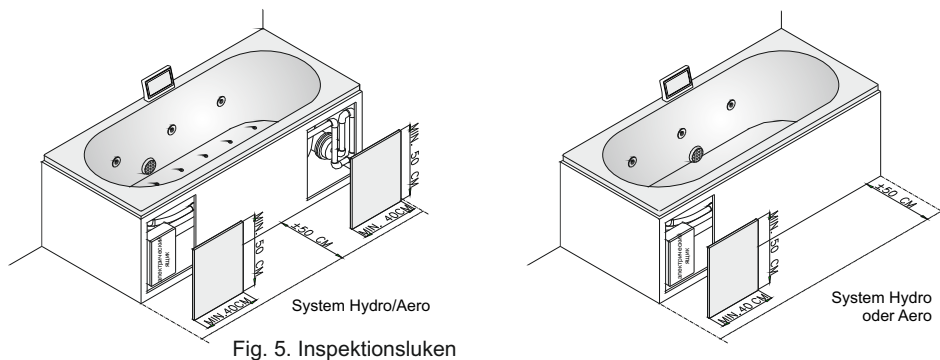


Fig. 5. Inspektionsluken

1.5.4 Warm- und Kaltwasserzufuhr

Die Leitungen für den Wasseranschluss können entweder am Wannenrand oder an der Wand angebracht werden. Eine Überlaufkombination inklusive Wasserzufuhr ist auch möglich. Zu weiteren Wasserab- und -zulaufmöglichkeiten hilft Ihnen Ihr Installateur gerne weiter. **Die zulässige Wassertemperatur beträgt max. 60°C!**

Bei einer Überlaufkombination inklusive Wassereinlauf muss zwingend ein Rückschlagventil installiert werden. Dies verhindert den Rückfluss des Abwassers in die Versorgungsleitungen.

1.5.5 Wasserablauf

Das Abflussrohr muss mit dem Siphon an den Badezimmerabfluss angeschlossen werden (min. 40 mm). Der Badezimmerabfluss muss ca. 25 – 35 cm von der Mitte des Wannenabflusses positioniert werden und sollte über ausreichend Abwasserkapazität verfügen, um einen entsprechenden Ablauf zu gewährleisten (siehe Fig. 6).

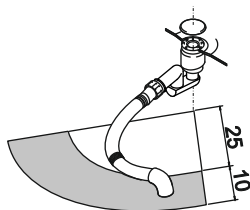
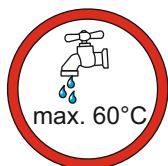


Fig. 6. Installation d'évacuation

1.5.6 Elektrischer Anschluss

Zur allgemeinen Sicherheit muss die Installation der elektrischen Leitungen mit geeigneten Kabel und einer festen Anschlussdose erfolgen. Zu diesem Zweck wird der Whirlpool mit 3x1.5mm² oder 5x2.5mm² Kabel mit einem roten Warnhinweis (5x2.5mm², wenn mit Heizung oder Thermae Linie) ausgeliefert.

Der Anschluss des Whirlpools sollte in einer Gruppe von 230V/50HZ bei 3x1.5 mm² oder in zwei Gruppen (kombiniert on-off) von 230V/50Hz bei Kabel 5x2.5mm² erfolgen.

Jedes Kabel muss durch einen geeigneten FI Schutzschalter gesichert werden 10A (3x1.5mm²) oder 16A (Kabel 5x2.5mm²) in der Regel mit charakteristischen C.

Ein FI-Schutzschalter 30mA sowie eine Potentialdifferenz mit einer Entzerrung von 4-6mm² auf Whirlpool Rahmen sind obligatorischer Bestandteil bei der Installation. Die örtlichen Stromregeln und Installationsvorschriften müssen eingehalten werden. In Zweifelsfällen fragen Sie Ihren Sanitär-Spezialist oder Elektriker.

1.5.7 Potenzialausgleich

Der Metallrahmen des Whirlpools muss an den Potenzialausgleich angeschlossen sein. Zu diesem Zweck ist eine spezielle Anschlussklemme am Rahmen angebracht, die für Erdungskabel von 2,5 mm² bis 6 mm² geeignet ist.

2.0 RIHO Acrylat-Bäder (Whirlpools)

Alle RIHO-Bäder sind aus Acrylat (Polymethylmethacrylat) gefertigt, im Boden durch eine Spanplatte unterstützt und mit Glasfaserpolyester verstärkt.

Acrylat ist ein durchgehend gefärbter Kunststoff.

Die Eigenschaften des Acrylats bieten dem Benutzer ein Höchstmaß an Badekomfort, sofern die Installations- und Wartungsvorschriften beachtet werden.

3.0 Pflege

- Durch die porenfreie, glatte Materialoberfläche setzt sich kein oder nur sehr wenig Schmutz fest. Zur Pflege des Bades reicht eine Reinigung mit einem nassen Schwamm oder Tuch und einem flüssigen Reinigungsmittel (kein Scheuermittel) nach dem Gebrauch aus.

- Reparatur kleiner Kratzer und ähnlicher Beschädigungen am Bad.

Falls Sie kleine Beschädigungen selbst reparieren wollen, ist Vorsicht geboten. Dazu können Sie wie folgt vorgehen: Für sehr feine Kratzer reicht möglicherweise ein „Chrom- und Lackpoliermittel“ (Lösungsmittel- und kornfrei) aus. Falls das Ergebnis unzureichend ist, können Sie die Beschädigung mit wasserfestem Schleifpapier Nr. 600 und danach mit wasserfestem Schleifpapier Nr. 1000 abschleifen. Anschließend bearbeiten Sie für ein perfektes Endergebnis mit einem „Chrom- und Lackpoliermittel“ nach, und Ihr Bad ist wieder wie neu.

Ein Komplettsatz ist bei Riho International bv (Artikelnummer: REP400) erhältlich.

Eigene Reparaturen am Bad erfolgen auf eigene Gefahr.

- Große Beschädigungen, tiefe Kratzer, Löcher und sogar Risse können fast ohne sichtbare Spuren repariert werden. Es empfiehlt sich, derartige Reparaturen von spezialisierten Fachkräften durchführen zu lassen.

4.0 Bedienung

Es ist untersagt, während der Verwendung des Whirlpools die elektrischen Geräte anzufassen, zu handhaben oder zu betätigen. Die Verwendung solcher Geräte kann mit schweren Gefahren für den Benutzer verbunden sein.

Display indikatoren

Die verschiedenen Indikatoren auf dem Display hängen von den Optionen und dem System ab, welches Sie gekauft haben. Unten können Sie eine graphische Darstellung des LCD Displays sehen.



Wenn der Whirlpool inaktiv ist und Sie den LCD-Bildschirm nicht berühren, schaltet sich der Bildschirm nach einer Minute automatisch ab. Der LCD-Bildschirm wird in dem Schlafmodus ausgeschaltet sein. Wenn Sie den Bildschirm berühren, erscheint dort für ein paar Minuten ein großes Riho Logo und wechselt dann zum Tastenfeld. Der Bildschirm zeigt nur die Tasten der verfügbaren Optionen auf Ihrem Whirlpool an (unten sehen Sie ein Beispiel)



In dieser Wiedergabe verfügen Sie über keine Heizungsoption und keine Hydro-Funktion. Diese Tasten wurden automatisch weggelassen. Tasten können auch weggelassen worden sein, wenn diese nicht aktiviert werden dürfen. Die Aero-Taste fehlt beispielsweise auch, wenn die Wanne noch nicht ausreichend gefüllt ist.

Zusätzlich zu dem Programmiermodus gibt der andere Teil des Displays Informationen über den Status Ihres Systems. Siehe Beispiel unten. Das Symbol der entsprechenden Funktion wird weiß, wenn diese aktiv ist. Dies gilt für mehrere Tasten.



Hydro aktiv



Hydro inaktiv

4.1 Grundlegende Funktionen

Bevor Sie ein Bad im Whirlpool starten, füllen Sie die Wanne bis zu 5 cm oberhalb der höchsten Düse (Hydrosystem) und etwas 15 cm unter dem Rand der Wanne, wenn Sie nur ein Aero-System besitzen. Die Anzeige zeigt an, dass die Badewanne dann voll ist.

Wichtig:

Zum Schutz schaltet sich das System nach 20 Minuten automatisch ab, sofern das System nicht vorher manuell abgeschaltet wurde.



Bad ausreichend befüllt



Bad nicht ausreichend befüllt

Es gibt 2 Möglichkeiten, Ihren Whirlpool zu bedienen

- Verwende persönliche Einstellung (siehe 4.2).
- Verwenden Sie die Steuereinheit mit der Hand. Sie können die Tasten auf dem Bildschirm berühren, um zu wählen, welche Funktion Sie ein- oder ausstellen wollen

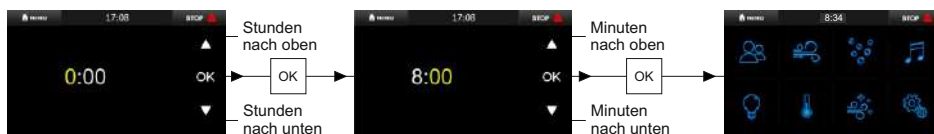
Alle Funktionen können jederzeit mit der Not-Aus-Taste ausgeschaltet werden.

4.1.1 Menüleiste

Zeitanzeige

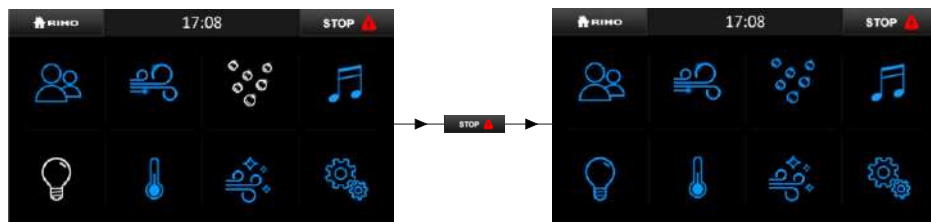


Diese Taste gibt die Zeit an. Wenn Sie die Taste länger gedrückt halten, können Sie die Uhr einstellen. Sie gelangen dann in das Einstellungsmenü. Reduzieren oder erhöhen Sie erst die Stunden mit den Pfeiltasten. Drücken Sie dann OK. Sie können dann die Minuten einstellen. Drücken Sie nochmals OK, wenn die Zeit eingestellt ist, Sie kehren dann zum Hauptbildschirm zurück, auf dem Ihre Zeit eingestellt ist.



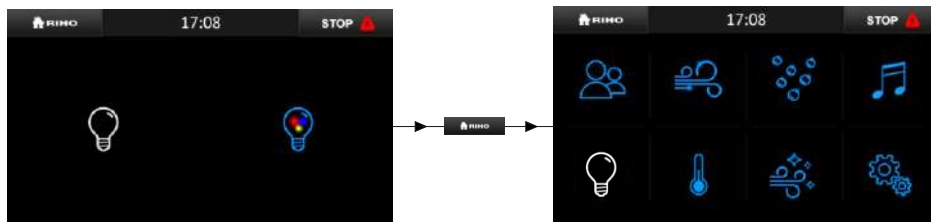
(Not)Aus

Die (Not-)Aus-Taste deaktiviert sämtliche Funktionen. Durch erneutes Drücken der Taste können alle Funktionen wieder eingeschaltet werden wie zuvor.



Hauptbildschirm (Home)

Durch Drücken der Home-Taste gelangen Sie jederzeit vom aktuellen Bildschirm zurück zum Hauptbildschirm.



4.1.2 Licht- oder Farbtherapie



Option Licht (Licht / Farbtherapie).

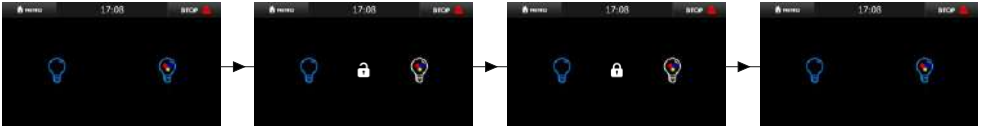
Achtung: Sie können nur das Licht einschalten, wenn es einen ausreichenden Wasserstand gibt.

- Kurz drücken, Sie gelangen zum Licht-Menü.
- Lang drücken, Deaktivierung der Lichtfunktionen.
- Weißes Licht und Farbtherapie werden nur angezeigt, wenn diese auch vorhanden sind.



Option Licht

- Durch Drücken auf die Taste für weißes Licht aktiviert das System das weiße Licht.
- Um die Funktion (vorzeitig) zu beenden, drücken Sie erneut auf die Taste für weißes Licht, das weiße Licht wird ausgeschaltet.



Option Farbtherapie

- Durch Drücken der Farblicht-Taste aktiviert das System die Farbtherapie. Außerdem erscheint eine Taste in Form eines geöffneten Schlosses auf dem Bildschirm.
- Durch Drücken auf das geöffnete Schloss stoppt der Farbwechsel und bleibt das System automatisch auf der Farbe stehen, die in diesem Moment an ist. Das Schloss ändert sich jetzt von geöffnet auf geschlossen.
- Durch Drücken auf das geschlossene Schloss startet das System den Farbwechsel automatisch erneut. Das Schloss ändert sich von geschlossen auf geöffnet.
- Drücken Sie noch einmal auf die Farblicht-Taste, wenn Sie die Funktion (vorzeitig) beenden wollen, die Farbtherapie wird dann ausgeschaltet.

Bemerkungen

Wenn diese Funktion aktiviert ist, wird diese nach 20 Minuten automatisch ausgeschaltet.

Wenn die Farbtherapie eingeschaltet ist und der Wasserstand fällt (2 Sek.), schaltet sich die Farbtherapie aus.

Wenn die Farbtherapie eingeschaltet ist und der Motor des Whirlpools gestartet wird, wird die Laufzeit der Farbtherapie auf Laufzeit + 5 Minuten eingestellt. Das bedeutet, dass das Licht weitere 5 Minuten eingeschaltet bleibt, nachdem sich der Motor des Whirlpools abgeschaltet hat.

Wenn der Motor zwischendurch ausgeschaltet wird, schaltet sich die Farbtherapie also erst nach 5 Minuten ab.

Technische Infos: Beide Lichter sind mit LEDs konstruiert. LEDs haben eine lange Lebensdauer. Aus diesem Grund muss der Kunde das Licht nicht selbst ersetzen. Wenn die LED immer noch aus irgendeinem Grund nicht funktioniert, kann es nur von einem qualifizierten Installateur ersetzt und repariert werden.



Weißes Licht ist aktiv



Farbtherapie ist aktiv

4.1.3 Option Heizung



Wenn das Whirlpool System ist mit einer Heizung ausgerüstet ist, ist die Heizung in der Saugleitung des 1. Hydromotors angeordnet. Diese Heizeinheit kann keine Wärme liefern, wenn es nicht tatsächlich einen Wasserstrom durch die Heizeinheit gibt.

Achtung: Seien Sie sich bewusst, dass das erste Hydrosystem eingeschaltet ist, bevor Sie die Heizung aktivieren. Sonst wird es nicht einschalten.

Achtung: Wenn Sie auf die Temperatur-Taste drücken, sehen Sie, wie sich das Symbol auf dem Bildschirm auf die tatsächliche Temperatur des Wassers ändert und nicht die Wunschtemperatur wiedergibt. Durch nochmaliges Drücken erscheint das Symbol wieder.



Sie gelangen zum Heizungs Menü, indem Sie die Temperatur-Taste lang gedrückt halten. Dies ist nur möglich, wenn die Hydro-Funktion aktiv ist. In diesem Menü können Sie die Heizung mit der Heizungstaste aktivieren und die Temperatur mit den Pfeiltasten einstellen. Drücken Sie anschließend die OK-Taste, um die Änderungen zu übernehmen. Wenn das Wasser die eingestellte Temperatur anzeigt, schaltet sich die Heizung automatisch aus, und wenn es unter die eingestellte Wassertemperatur abkühlt, wird es eingeschaltet. Um diese Temperatur zu messen, ist ein Temperatursensor im Wasseraugschlauch gegen die Heizung positioniert.

Achtung: Die Option „Heizung“ bringt Ihr Badewasser auf die richtig eingestellte Temperatur. Kaltes Wasser nicht zum Beispiel von 19 °C auf 45 °C aufzuheizen.



4.1.4 Option Poolreinigung

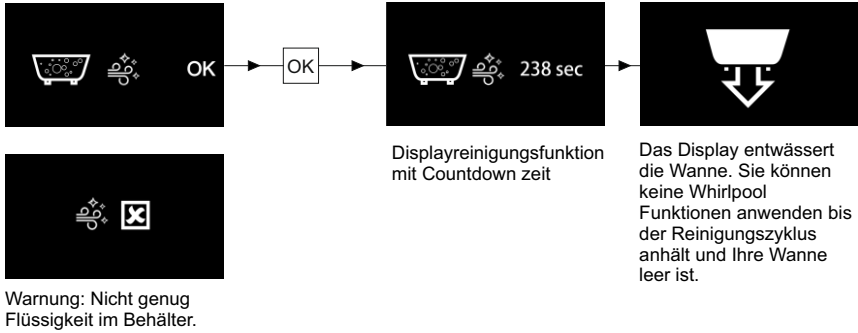


Wichtig: Nicht in Ihrer Badewanne sitzen, während Sie die Poolreinigung aktivieren oder während die Poolreinigung läuft.

Wenn Sie diese Taste für ein paar Sekunden berühren, kommen Sie in das Poolreinigungsmenu. Dies ist nur möglich, wenn der Füllstandssensor genug Wasser in der Wanne angibt, es genug Reinigungsflüssigkeit im Behälter und es keine aktivierten Funktionen (auch kein Licht) gibt. Alle Düsen müssen vollständig unter dem Wasserspiegel sein. Um die Cleanpool-Funktion zu starten, bestätigen Sie anschließend mit OK. Drücken Sie die Home-Taste, wenn Sie die Funktion nicht starten möchten und Sie zurück wollen. Die Gesamtzeit der Reinigungsfunktion beträgt 238 Sekunden:

- Nach 8 Sekunden startet das komplette System.
 - Das Aerosystem geht an und aus.
- Nach 7 Sekunden stellt sich der saubere Pool an.
- Alle Motoren schalten sich nach 1 ½ Minuten für 20 Sekunden aus.
- Alle Motoren starten nach 1 ½ Minuten erneut. Das Aerosystem geht wieder an und aus.
- Am Ende des Reinigungszyklus schaltet sich das System ab.
- Das Display zeigt an, dass Sie Ihre Wanne leeren müssen. Der Grund dafür ist, dass Ihr Wasser Reinigungsflüssigkeit beinhaltet und sie nicht zum Baden geeignet ist.

Bemerkung: Wenn der Wasserstand während der Reinigung zu niedrig ist, wird der Reinigungszyklus automatisch ausschaltet. Wenn Sie die Reinigungsfunktion vor den 238 Sekunden stoppen möchten, berühren Sie den Bildschirm noch mal. Danach müssen Sie Ihre Wanne entleeren, weil die Reinigungsflüssigkeit bereits im Wasser ist.



4.1.5 Auslauffunktion



Bei einer längeren Berührung dieser Taste startet die Auslauffunktion wenn es kein Wasser mehr in Ihrer Wanne gibt (Wanne leer Anzeige). Was automatisch passiert:

- Display zeigt Auslauffunktion
- Die Auslauffunktion startet innerhalb von 5 Sekunden
- Das Hydrosystem schaltet sich für ein paar Sekunden ein
- Das Aerosystem schaltet sich für 45 Sekunden ein
- Danach schalten sich beide Systeme aus und das Display geht zur Standardgrafik

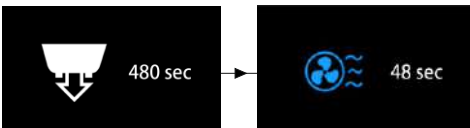
Bemerkung: Durch Drücken auf den Bildschirm können Sie die Entleerungsfunktion vorzeitig beenden. Wenn die Trockenblasfunktion läuft, darf der Niveauschalter nicht aktiviert werden (z. B. durch das sprühen mit der Handbrause in der Wanne). Anders wird die Funktion nicht wieder starten, bis der Niveauschalter wieder 5 Minuten mit Wasser bedeckt worden ist.



Automatische Auslauffunktion:

Wenn Sie ein Bad nehmen und der Füllstandsensord für 5 Minuten mit Wasser bedeckt ist, startet die automatische Auslauffunktion nachdem das Bad geleert wurde. Innerhalb einer 8 minütigen Wartezeit, zeigt der Bildschirm die Countdown Zeit an. Die Auslauffunktion startet dann.

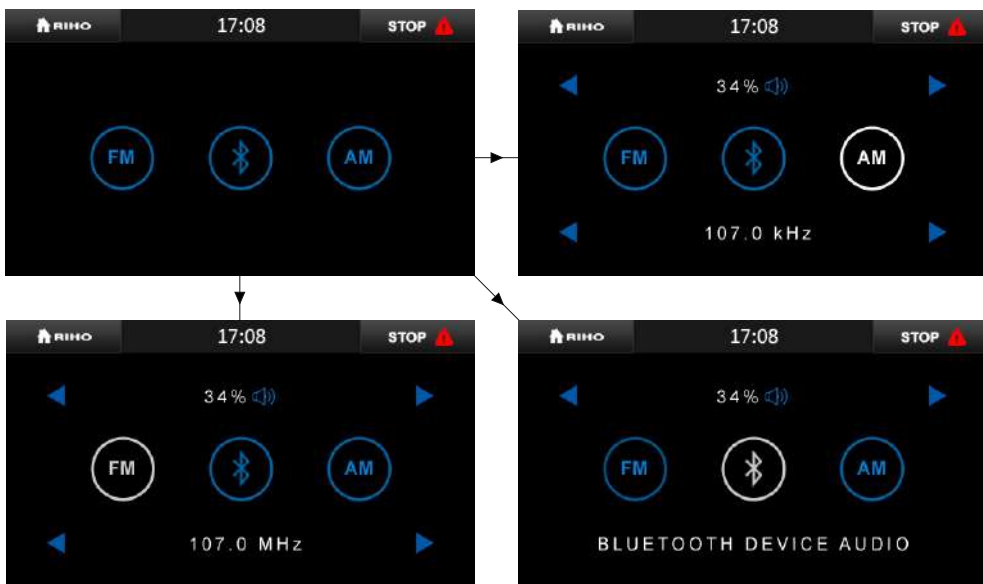
Achtung: Diese Funktion können Sie ausschalten bevor Sie Ihren Whirlpool installieren. Sie können den DIP-Schalter 3 auf dem PCB ausschalten.



4.1.6 Option Musik



Durch Drücken der Musik-Taste gelangen Sie zum Musik-Menü. Wenn die Musikfunktion aktiviert ist, können Sie diese deaktivieren, indem Sie diese Taste länger gedrückt halten. Die zuletzt verwendeten Einstellungen werden gespeichert (es sei denn, Sie haben den Hauptschalter ausgeschaltet). Diese Funktion können Sie nur verwenden, wenn das Whirlpoolsystem mit Musik-Modul ausgestattet ist.



Musik-Optionen

Das Musik-Menü enthält drei Einstellungen:

- FM-Radio
- AM-Radio
- Bluetooth-Audio

Für alle drei Optionen gilt dieselbe Lautstärkeregelung. Sie können diese mit den Pfeiltasten, die sich daneben befinden, anpassen. Wenn Sie die Lautstärke ändern, ändert sich diese auch in den anderen Audio-Optionen. Dies gilt nicht für die Frequenz-Einstellungen. Der Bluetooth-Modus verfügt über keine Frequenz-Optionen. Bei FM und AM kann diese mit den Pfeiltasten, die sich daneben befinden, separat eingestellt werden. Mit Ihrem Telefon (oder einem anderen Bluetooth-Audiogerät) können Sie eine Verbindung zur Bluetooth-Funktion Ihres Whirlpools herstellen. Die Bluetooth-Funktion des Whirlpools empfängt das Audiosignal, aber die Steuerung erfolgt über Ihr Telefon (oder ein anderes Bluetooth-Audiogerät).

4.1.7 Hydro-System



Diese Taste wird zum Ein- und Ausschalten des Hydro-Systems verwendet. Stellen Sie sicher, dass alle Hydrojets vor dem Start des Hydrosystems unter dem Wasserspiegel liegen.

- Kurz drücken, Aktivierung des Hydro-Systems.
- Lang drücken, Deaktivierung des Hydro-Systems.



Wenn Sie einen Hydro-Whirlpool haben, bei dem Rücken- und Fußdüsen separat geschaltet werden können:

- Aktivieren Sie zunächst die Hydro-Funktion und drücken Sie anschließend die angezeigte SET-Taste.
- Mit der Pfeiltaste können Sie verschiedene Kombinationen nacheinander sehen. Drücken Sie anschließend auf OK, um Ihre Wahl zu bestätigen.

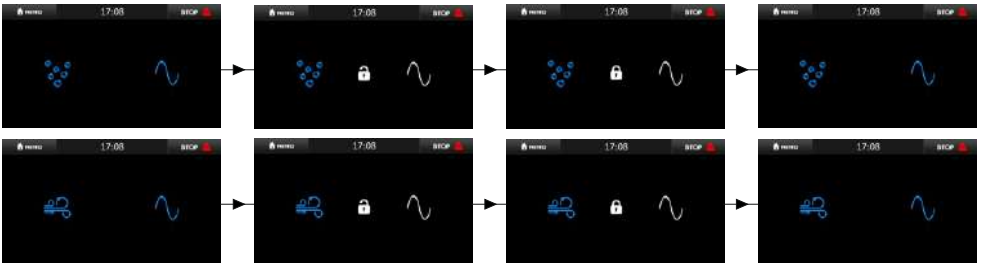
4.1.8 Aero-System



Diese Taste wird zum Ein- und Ausschalten des Aero-Systems verwendet.

- Kurz drücken, Aktivierung des Aero-Systems.
- Lang drücken, Deaktivierung des Aero-Systems.

4.1.9 Pulsieren



Mit dieser Taste wird die Geschwindigkeit des Motors für den Pulsier-Effekt geregelt. Dies gilt sowohl für Hydro- als auch Aero-Pulsieren.

- Durch Drücken der Pulsieren-Taste pulsiert das System automatisch zwischen 40% und 100% über einen Zeitraum von ca. 15 Sekunden. Außerdem erscheint auf dem Bildschirm eine Taste in Form eines geöffneten Schlosses.
- Durch Drücken auf das geöffnete Schloss läuft das System mit der zum Zeitpunkt des Drückens eingestellten Geschwindigkeit weiter. Das Schloss ändert sich von geöffnet auf geschlossen.
- Durch Drücken auf das geschlossene Schloss schaltet das System wieder auf 100 % und fängt erneut an automatisch zu pulsiert. Das Schloss ändert sich von geschlossen auf geöffnet.
- Durch Drücken auf die Pulsieren-Taste schalten Sie den Pulsieren-Modus wieder aus.

Das gleichzeitige Einschalten beider Pulsieren-Optionen (Hydro & Aero) ist möglich. Für das Erzielen einer maximalen Wirkung laufen die Pulsieren-Effekte beider Systeme synchron.

4.2 Bedienerprogramm

4.2.1 Bedienerprogramm „Standard“



Mit dieser Funktion wählen Sie die vorprogrammierten Systemeinstellungen. Hinter jedem Benutzer (1-6) verbirgt sich eine bestimmte Systemeinstellung, wie z. B. Licht an/aus, Hydro an/aus, Pulsieren-Modus, Temperatur, Dauer des Pulsierens usw.

Wenn Sie diese Taste kurz drücken, gelangen Sie in das Benutzerwahl-Menü. Wählen Sie eine der Optionen 1-6 und drücken Sie auf OK.

Sie kehren dann automatisch zum Hauptmenü zurück, in dem das gewählte Profil ebenfalls erscheint.



Nach Auswahl eines Benutzers schaltet sich das System sofort ein. Wenn Sie beispielsweise den Hydro-Modus einschalten, ist die Hydro-Taste auch in den normalen Einstellungen aktiv. Der gewählte Benutzer kann ausgeschaltet werden, indem die ausgewählte Benutzertaste im Hauptmenü länger gedrückt wird. Das zusätzliche Einschalten z. B. des Pulsierens ist auch möglich, wenn ein Benutzer eingeschaltet wurde.

Es gibt sechs Benutzer-Profile, die Sie selbst einstellen können (siehe „Benutzerprogramm persönlich“). Halten Sie das gewünschte Benutzerprofil gedrückt, um Änderungen an einem Benutzerprofil durchzuführen. Anschließend gelangen Sie in das Einstellungsmenü für die Profile.

4.2.2 Nutzer Einstellungen “persönlich”



Eine lange Berührung dieser Taste bringt Sie in das Nutzereinstellungsmenü.

Einstellen Nutzer:

Wenn Sie einen Benutzer programmieren, können nur die Funktionen programmiert/eingestellt werden, die zu Ihrem System gehören. Verfügen Sie beispielsweise nicht über Farbtherapie, dann erscheint diese auch nicht in der Auswahl auf dem LCD-Bildschirm. Pro Benutzer sind **maximal** die folgenden Einstellungen möglich. Es kann also sein, dass einige der Optionen in Ihrem System nicht vorhanden sind.



Aero (Grundsystem)



Licht (weiß)



Hydro



Farbtherapie



Rückendüsen vom Hydrosystem



Zurück



Fußdüsen vom Hydrosystem



Speichere ausgewählten Nutzer



Pulsationsdauer Hydro + Bodensystem zusammen

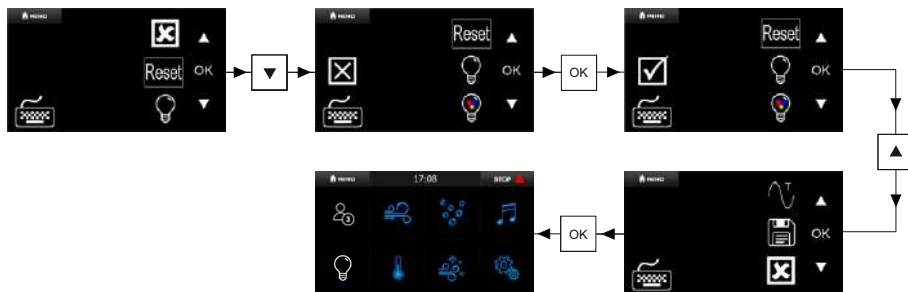


Nutzer auf Werkseinstellungen zurücksetzen



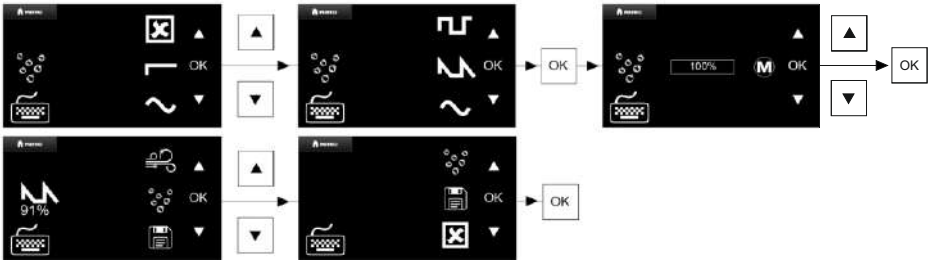
Heizung

Sobald Sie in das Einstellungsmenü gehen, schaltet sich das System sofort ein. Mithilfe der Pfeiltasten können Sie nach oben und unten durch die Funktionen scrollen. Wenn eine Funktion ausgewählt wurde, können Sie diese ein- und ausschalten. Manche Funktionen haben feinere Einstellungsoptionen. Gehen Sie anschließend zur Save-Funktion, um Ihre Änderungen zu speichern.

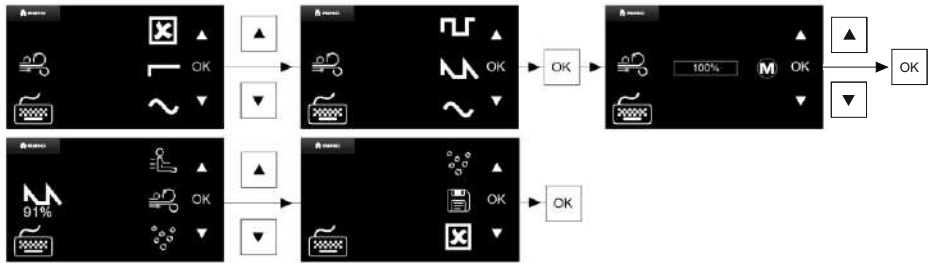


Die Optionen der betreffenden Benutzereinstellungen werden nebenstehend erläutert.

Aero (Grundsystem)



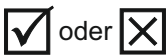
Hydro



Einstellen der Pulsationsdauer (Standard: 15 sec)



An / aus Funktionen



Drücken Sie zur Speicherung auf die Save-Taste, nachdem Sie einen Benutzer eingestellt haben. Das System läuft dann im eingestellten Benutzer-Modus weiter. Drücken Sie auf das Profil, wenn Sie dieses ausschalten wollen. Das gesamte System schaltet sich ab. Drücken Sie erneut kurz auf das Profil, wenn Sie diesen Benutzer erneut wählen wollen.

5.0 Whirlpool Düsen



5.1 Aerodüse

Was bereits das Wort Aerodüse sagt, es ist eine Düse wo nur Luft rauskommt. Die Luft wirbelt aus der Düse nach oben, das ergibt einen entspannenden Effekt. Die Luft aus der Aerodüsenöffnung kommt mit einer gewissen Geschwindigkeit in die Wanne. Das kann als kalt empfunden werden. Das Düsegehäuse wird einigermassen warm.



Die Aerodüse hat eine chrome Verarbeitung. Om die Düsen zu reinigen kann man das Innenteil rausnehmen mit Hilfe eines Fitting Schraubenzieher.

ACHTUNG: Tun Sie das bitte mit grösster Vorsicht damit die Chrombeschichtung nicht beschädigt wird. Danach kann man das Innenteil, nach dem saubermachen wieder zurücksetzen. Das Innenteil wird mit der Hilfe von einem O-Ring festgeklemmt.

5.2 Hydrodüse

Hydrodüsen haben einen gemischten Strahl von Wasser und Luft. Das sorgt für einen kräftigen Strahl und einen massierenden Effekt. Die Whirlpools und die Thermae Wannen von Riho worden mit verschiedenen Hydrodüsen ausgestattet. Der Typ von der Düse hängt von der jeweiligen Wanne und Ausführung ab. Hierunter wird die Wirkung von allen Hydrodüsen beschrieben.

ACHTUNG: Weil einige Düsen vollständig dicht gedreht werden können, besteht die Möglichkeit das alle Düsen dicht gedreht werden, während die Hydropumpe in Funktion ist. Unbedingt darauf achten das minimal eine abschliessbare Düse offen bleibt. Weil anders sonst der Druck von der Hydropumpe nicht weg kann und die Pumpe überhitzt. Die Lisa, Lisette und Dana haben 2 unterschiedlich gesteuerte Systeme voneinander. Für diese 3 Wannen gilt oben genanntes per angesteuertes System.

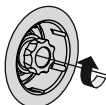
5.2.1 Hydro Rücken- und Seitendüsen

Die Hydrodüse hat eine komplette chrom Verarbeitung. Der Luftstrom von diesen Düsen, kann durch die Öffnung in der Mitte, in die gewünschte Richtung zu drehen verändert werden. Das geht ziemlich schwer. Das ist so weil sonst die Öffnung wieder in die gerade Position zurückgeht durch den Wasser- und Luftdruck. Im Rücken und den Seiten sitzen sortgleiche Düsen. Die Düsen im Rückenbereich sind kleiner dann die Seitendüsen.



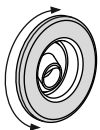
5.2.2 Maxi Hydrodüse

Die Maxi Hydrodüse hat eine komplette chrom Verarbeitung. Die Stärke kann eingestellt werden. Das Einstellen kann erfolgen, durch das Innenteil von der Düse mit der Hand zu drehen. Als das Innenteil mit der Uhr gedreht wird nimmt die Kraft ab.



5.2.3 Thermae Powerpool rotierende Düse

Der Aussenrand von der Düse ist Chrom und die Innenseite ist Kunststoff weiss. Diese Düse wird nur gebraucht bei einigen Wannen in der Thermae Line. Durch an dem Aussenring zu drehen kann die Kraft von dem Wasserstrahl eingestellt werden. Diese Düse rotierend von alleine, was einen extra Massageeffekt ergibt.



5.2.4 Thermae Powerpool Düse

Der Aussenrand von der Düse ist Chrom und die Innenseite ist Kunststoff weiss. Diese Düse wird nur gebraucht bei einigen Wannen in der Thermae Line.. Durch an dem Aussenring zu drehen kann die Kraft von dem Wasserstrahl eingestellt werden. Diese Düse gibt einen geraden massieven Strahl.



6.0 Sicherheit

Falls sich nicht genug Wasser im Bad befindet, schaltet das System zum Schutz der Pumpen vor Trockenlauf nicht ein. Weiterhin sind alle Motoren mit einem Thermoschalter ausgestattet. Bei Problemen schaltet dieser Schalter die Motoren aus.

6.1 Badewasser-Benutzungstemperatur.

Die empfohlene Badewasser-Benutzungstemperatur beträgt 38 °C.

6.2 Desinfektion und Reinigung.

Einsatz von (RIHO) Reinigungsprodukten, Reinigungsflüssigkeiten, Reinigungs-/ Desinfizierungstabletten und Soda

Poolreinigungsprodukte werden zur Reinigung/ Desinfektion des Hydro Systems verwendet. Ein Aero-System bläst nur Luft und braucht nicht mit einem speziellen Produkt gereinigt werden.

Zwei Produkte:

1. RIHO Reinigungsflüssigkeit
2. RIHO Reinigungs-/Desinfektionstabletten (nicht in Belgien erhältlich)
3. Soda

Die RIHO Reinigungsprodukte sind in ihrer Zusammensetzung mild und ideal für die Verwendung bei unseren RIHO Pools.

Bei einer normalen Nutzung unseres Pools ist es ratsam, es nach 4 bis 5 Pooldurchgängen zu reinigen, indem man dafür Reinigungsflüssigkeit und Tabletten anwendet. Bei geringer Nutzung des Pools ist es empfehlenswert die Wanne im Voraus zu reinigen, so dass das System vor dem Gebrauch sauber ist.

1. RIHO Reinigungsflüssigkeit

Mit den Reinigungsflüssigkeit ist für die Reinigung das Hydro System. Befüllen Sie die Leitung gerade bis über die obere Düse.

Bitte befüllen Sie den Reinigungstank mit dem Reinigungsmittel. Der Flascheninhalt ist ausreichend für 5 Reinigungszyklen. Drücken Sie gleichzeitig für einen kurzen Moment die auf dem Bedienpanel dargestellten Tropfen, dann startet das Reinigungssystem automatisch. Nach erfolgter Reinigung kann der Pool entleert werden.

2. Reinigungstabletten

Mit den Reinigungstabletten desinfiziert man das Hydro System. Befüllen Sie die Leitung gerade bis über die obere Düse. Bei der ersten Verwendung der Reinigungstabletten, geben Sie 5 Tabletten in das Wasser (Für weitere Anwendungen sind jeweils zwei/ drei Tabletten ausreichend). Drehen Sie den manuellen Hydro Schalter an und aus (1,5 bis 2 Minuten jedes Mal, wiederholen Sie dies 4 bis 5 Mal, damit eine gute Spülung aller Leitungen und Schläuche gewährleistet wird). Danach kann der Pool entleert werden.

3. Hauptreinigungszyklus mit Soda

Wenn Sie während der Nutzung des Poolsystems schwarze Flocken im Wasser sehen, empfehlen wir Ihnen, es mit Soda zu reinigen. Befüllen Sie den Pool gerade bis zur oberen Düse. Fügen Sie ein Päckchen Soda in das Wasser ein und vergewissern Sie sich, dass es sich auflöst, sonst können Kratzer entstehen. Drehen Sie das Hydro System manuell an und aus (1,5 bis 2 Minuten jedes Mal, wiederholen Sie dies 4-5 Mal, damit eine gute Spülung aller Leitungen und Schläuche gewährleistet wird). Dieses Wasser kann über Nacht einweichen, sodass hartnäckiger Schmutz aufgelöst wird.

Wiederholen Sie den Prozess am nächsten Morgen und danach entleeren Sie das schmutzige Wasser aus Ihrem Pool.

Für ganz hartnäckige Verschmutzungen, sollte das ganze Verfahren ein bis zwei weitere Male wiederholt werden. Die schwarzen Flocken werden bei jedem Rundgang geringer und verschwinden schließlich.

Warnung: Folgende Hinweise sind bei Verwendung von RIHO Clean-Desinfektionstabletten und RIHO Clean Plus-Flüssigkeit zu beachten:

- Außer Reichweite von Kindern aufbewahren.
- Kontakt mit Gesicht und Augen vermeiden.
- Nicht zur Einnahme geeignet.
- Im Falle von Kontakt mit Wasser spülen.
- Nicht inhalieren.
- Nicht in das Bad setzen, während dem Wasser Mittel zugesetzt sind.

6.3 Tipps für Benutzer

- Bei gesundheitlichen Problemen: Ziehen Sie vor Benutzung des Whirlpool-Systems Ihren Hausarzt hinzu.
- Maximal empfohlene Nutzungsdauer des Whirlpools: 10 Minuten
- Das Whirlpool-System nicht direkt nach einer Mahlzeit verwenden.
- Badeschaum, Shampoos oder Seife nur nach Einsatz des Whirlpool-Systems verwenden. Der Einsatz dieser Mittel vor oder während des Betriebs der Whirlpool-Anlage hat starke Schaumbildung zur Folge.

7.0 Außergewöhnliche Wartung

Achtung: Vor Beginn aller Arbeiten unbedingt die Stromversorgung ausschalten.

Der Whirlpool-Servicedienst kann keinen Service leisten, wenn keine oder zu kleine Inspektionsluken vorhanden sind.

ACHTUNG:

Vor Beginn aller Arbeiten unbedingt die Stromversorgung ausschalten.

Wenden Sie sich für außergewöhnliche Wartung an einen qualifizierten Servicedienst. Fehlerhafte Handlungen durch unbefugtes Personal führen zum sofortigen Erlöschen der Garantie und Haftung des Herstellers für die Produktsicherheit. Als Ersatz für defekte Teile sind ausschließlich zugelassene Originalteile zu verwenden, andernfalls erlöschen Garantie und Haftung des Herstellers für die Produktsicherheit.

Probleme finden und lösen

Problem 1.

Der Whirlpool funktioniert nach einem Druck auf den Ein/Aus-Schalter nicht.

Ursache 1:

Liegt Spannung am Whirlpool an?

Lösung 1:

Ist der Whirlpool richtig angeschlossen?

Die Sicherungen kontrollieren.

Strom eingeschaltet?

Ursache 2:

Ist der Wasserstand hoch genug (Anzeige „Bad voll“ )?

Die elektronisch gesteuerten Whirlpools sind mit einem Wasserstandscharter ausgestattet, der das System nur in Betrieb gehen lässt, wenn der Wasserstand hoch genug ist.

Wenn ausreichend Wasser vorhanden ist, kontrollieren, ob sich der Wasserstandscharter beim Transport oder bei den Einbauarbeiten gelöst hat.

Lösung 2:

Wasser nachfüllen, wenn nicht genug Wasser vorhanden ist.

Falls der Wasserstandscharter gelöst ist, Kontakt mit dem RIHO ServiceDienst aufnehmen.


Problem 2.

Aus nicht allen Hydro- oder Bodenstrahlern kommt eine kraftvolle Strömung.

Ursache 1:

Bei einigen elektronisch gesteuerten Whirlpools können die einzelnen Strahler gesondert ein- und ausgeschaltet werden, während die restlichen Hydrostrahler funktionieren.

Lösung 1:

Siehe Bedienung der Basisfunktionen. Mit der Taste  oder  können die einzelnen Kombinationen nacheinander durchlaufen werden.

Lösung 2:

Mit dem Hauptschalter von der Spannung trennen und 1 Minute warten, danach wieder einschalten. Dadurch wird ein „Reset“ der Elektronik ausgeführt. Falls das Problem weiterhin besteht, Ihren ServiceDienst anrufen.

Problem 3.

Das Cleanpool-System funktioniert nicht.

Ursache 1:
Keine Cleanpool-Flüssigkeit im Tank.

Lösung 1:
Reinigungsflüssigkeit nachfüllen

Ursache 2:
Es bleibt keine Reinigungsflüssigkeit im Tank zurück, weil das Absperrventil des Tanks geöffnet bleibt.

Lösung 2:
Magnetventil unten am Cleanpool-Tank kontrollieren und bei Bedarf austauschen. Zum Austausch den Servicedienst anrufen.

Problem 4.
Licht- oder Farbtherapie funktioniert nicht.

Ursache:
Wasserstand zu niedrig (Anzeige „Bad voll“ )?

Lösung:
Wasser nachfüllen.

Problem 5.
Der Whirlpool funktioniert nicht.

Ursache:
Durch wiederholtes absichtliches oder versehentliches Drücken der Bedienungstasten kann die Elektronik gestört werden.

Lösung:
Mit dem Hauptschalter von der Spannung trennen, eine Minute warten und wieder einschalten. Dadurch wird ein „Reset“ der Elektronik ausgeführt. Falls das Problem weiterhin besteht, Ihren Servicedienst anrufen.

Problem 6.
Die Heizung funktioniert nicht.

Ursache:
Die Heizung ist an das primär wirkende Hydrosystem gekoppelt.

Lösung:
Ist das erste Hydrosystem eingeschaltet? Wenn nicht, zuerst dieses und dann die Heizung einschalten.
Falls das Problem weiterhin besteht, Ihren Servicedienst anrufen.

Problem 7.
Das System geht nicht in Betrieb.

Ursache:
Der Hydro- oder Aeromotor ist mit einem Thermoschalter abgesichert. Im Falle von Überhitzung schaltet diese den Motor aus. Eine mögliche Ursache kann eine Blockierung des Motors sein.

8.0 Formular für Serviceanfragen

Die in Ihrer Nähe gelegenen Kundendienststellen, an die Sie sich für direkte Serviceanfragen wenden können, finden Sie auf der Rückseite.
Für eine „RIHO Service-Anfrage“ siehe Abb.7.

Achtung: Nach den Installationsvorschriften muss bei einer ummauerten Einbauweise bei jedem Motor eine Inspektionsluke mit den Mindestabmessungen 40 (B) x 50 (H) cm vorhanden sein.

Zur Durchführung der Arbeiten muss der Raum frei von Hindernissen sein.

Bei einem eingekitteten Paneel müssen Sie vor dem Besuch unseres Monteurs den Kitt entfernen.



RIHO International b.v.
Hermesstraat 10 5047 TS Tilburg, Niederlande
Postbus 4149 5004 JC Tilburg, Niederlande
Tel: +31 (0) 13 5728728
Fax: +31 (0) 13 5720262
ABN-AMRO Bank Tilburg 52 25 29 054
Giro-Nr. ABN-AMRO Bank 1091055
Handelstammer Tilburg Nr. 1802298

SERVICEANFRAGE BEI RIHO

Debitor Riho:

Firma: _____ Kontakt: _____
Ort: _____ Telefonnummer: _____
Fax: _____ Ihr Zeichen: _____
E-Mail: _____

Installateur:

Firma: _____ Ort: _____
Fax: _____ Telefon: _____

Endkunde:

Provision: _____ Adresse: _____
Postleitzahl: _____ Wohnort: _____
Telefon (zu Hause): _____ Telefon (Arbeit): _____
Fax: _____ E-Mail: _____

Produkt:

Bad – Bad-Paneele – Whirlpool – Duschwanne – Duschwannen-Paneele – Dampfkabine

Name/Typ: _____ Seriennummer: _____
Farbe: _____ Kaufdatum: _____

Rechnungsnummer/Zeichen (von Riho Int. BV) der Lieferung:

Whirlpool:

System:

- hydro-elektronisch
 hydro/aero-elektronisch
 hydro/spydro-mechanisch aero-elektronisch

- hydro-mechanisch
 spydro-mechanisch

Dampfkabine:

Ausführung:

- Basis
 Professionell

Ist eine Wartungsluke vorhanden? JA/NEIN
mit den Mindestabmessungen 40x50 cm

Grund für Serviceanfrage:

Mit freundlichen Grüßen

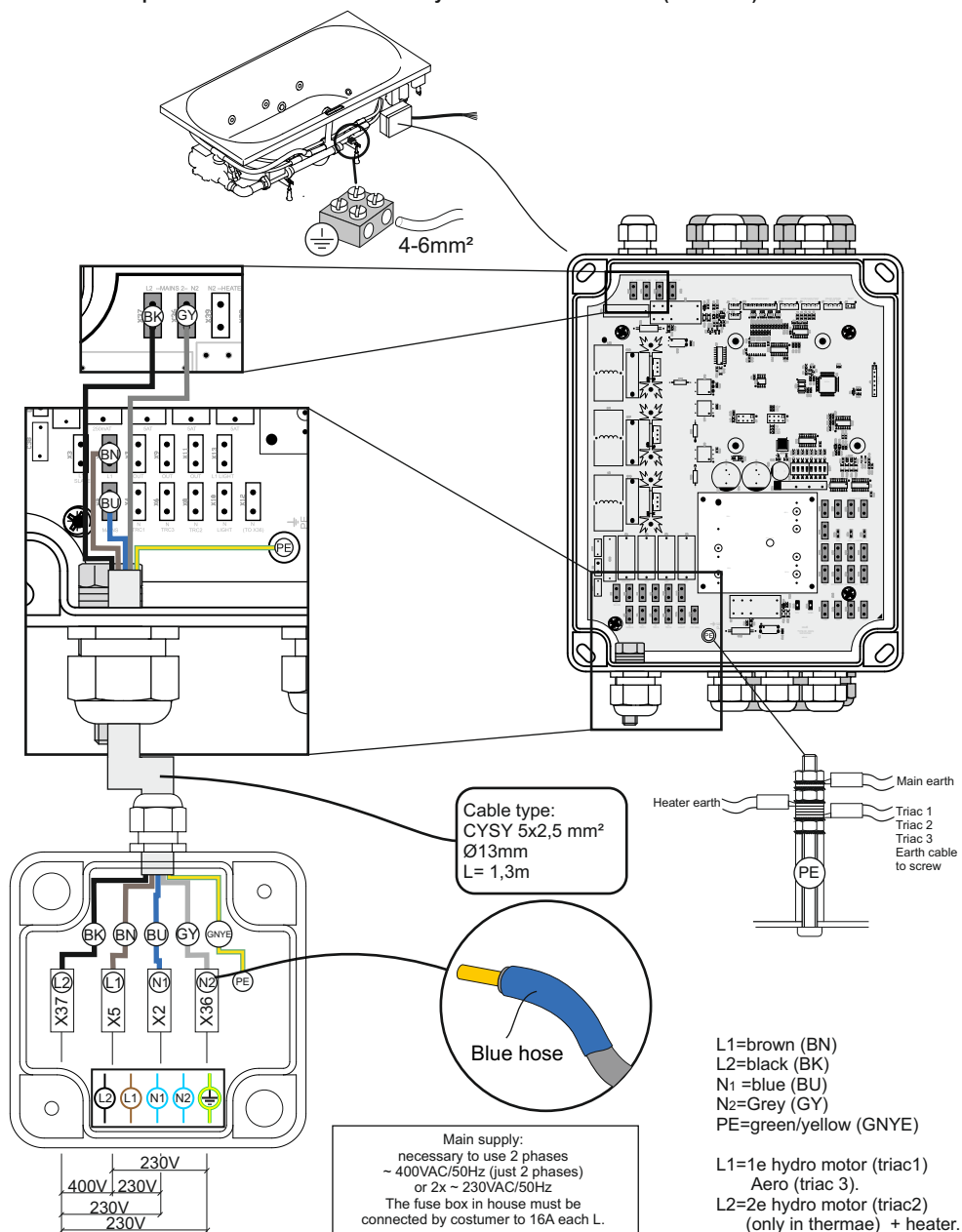
Auf alle mit uns abgeschlossenen Verträge finden unsere Allgemeinen Liefer- und Zahlungsbedingungen, hinterlegt in der Geschäftsstelle des Amtsgerichts Breda am 5. Januar 1994 unter der Nummer 3/94, Anwendung.

9.0 Garantiebedingungen

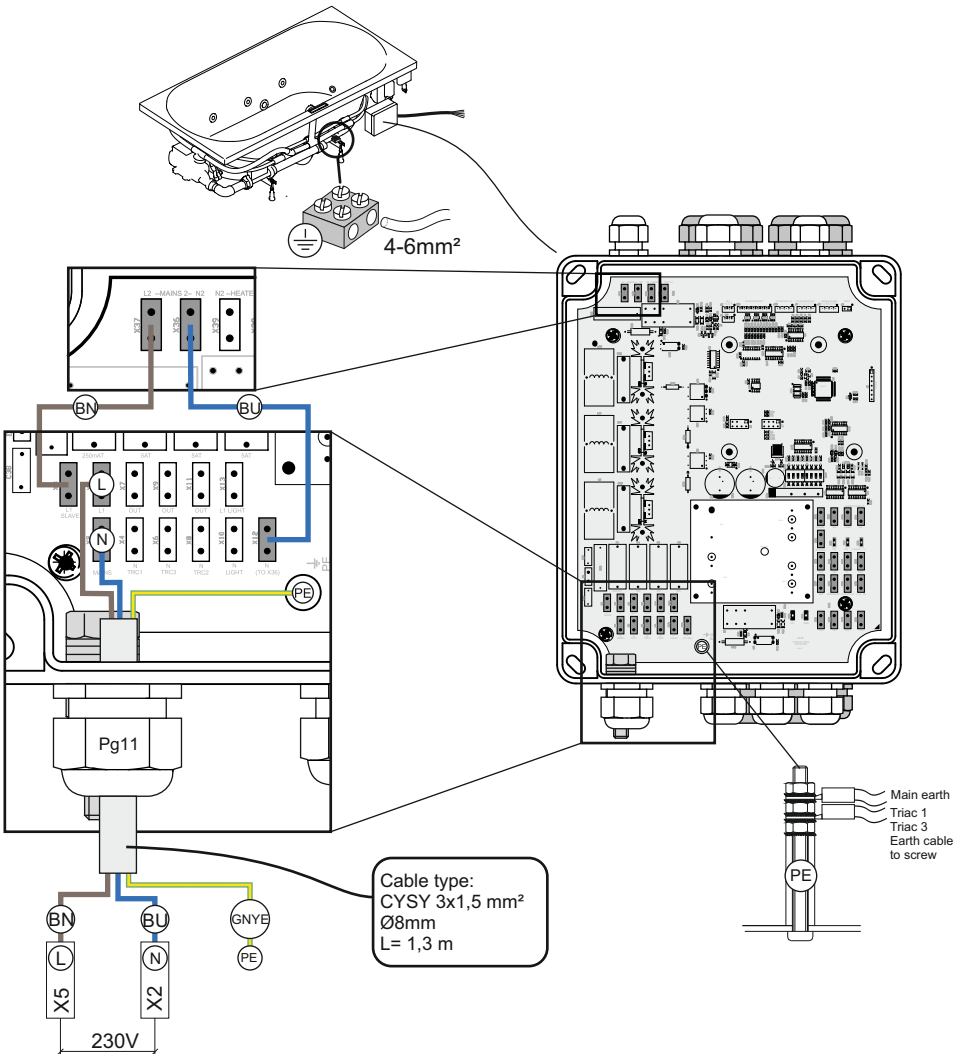
- 1 Wir verbürgen uns für die einwandfreie Konstruktion und die Materialien der von uns gelieferten Waren, wobei gilt, dass wir für alle Teile, die in einem Zeitraum von drei Jahren nach Lieferung infolge von Konstruktions- und/oder Materialmängeln schadhafte werden, kostenlos neue Ersatzteile liefern. Die fraglichen Teile müssen uns zu diesem Zweck portofrei zurückgeschickt werden. Wir übernehmen keine Kosten für die Demontage oder Montage dieser Teile.
- 1a Für Riho-Produkte aus Acryl gilt eine Garantiefrist von 5 Jahren in Bezug auf Farb- und Formbeständigkeit.
- 1b Für die Reinigung von Riho-Produkten müssen von Riho vorgeschriebene Mittel verwendet werden.
- 1c Für Holz, Becken und behandelte Materialien gilt ein Garantiezeitraum von 1 Jahr. Dies unter der Voraussetzung, dass der Raum gut belüftet ist (mehr als 10facher Rauminhalt pro Stunde) und die Wartungsvorschriften beachtet werden.
- 2 Mängel, die infolge von normalem Verschleiß, unsachgemäßer Behandlung oder unsachgemäßer oder falscher Wartung entstanden sind, bzw. die nach Modifikationen oder Reparaturen aufgetreten sind, die von dem Auftraggeber und/oder Käufer selbst bzw. namens des Auftraggebers und/oder Käufers von Dritten durchgeführt worden sind, fallen nicht unter die Garantie.
- 3 Die Garantie gilt nur, wenn der Auftraggeber und/oder Käufer allen Verpflichtungen uns gegenüber vollständig nachgekommen ist.
- 4 Die Garantie erstreckt sich nicht auf Teile im weitesten Sinne des Wortes die nicht von uns geliefert bzw. montiert worden sind.
- 5 Die Garantie sieht nur die kostenlose Lieferung neuer Ersatzteile vor. Wir übernehmen keine Haftung für vom Auftraggeber und/oder Käufer erlittene Schäden jeglicher Art.
- 6 Wenn wir zur Erfüllung der Garantieverpflichtung Ersatzteile liefern, gehen die ersetzten Teile in unser Eigentum über.
- 7 Wenn der Auftraggeber und/oder Käufer bedungen hat, dass bestimmte Materialien oder Ersatzteile von namentlich genannten Herstellern oder Lieferanten geliefert werden, sind wir nicht verpflichtet, mehr Verantwortung zu übernehmen und/oder eine längere Garantiefrist zu gewähren, als der Hersteller oder Lieferant dieser vorgeschriebenen Ersatzteile oder Materialien uns gewähren möchte.
- 8 Reklamationen bezüglich Mängeln an gelieferten Materialien und/oder ausgeführten Arbeiten müssen innerhalb von 7 Tagen nach Feststellung dieser Mängel schriftlich bei uns eingereicht werden.
- 9 Wir übernehmen keine Haftung für einen von oder namens des Auftraggebers und/oder Käufers von Dritten ausgearbeiteten Entwurf; dasselbe gilt auch für eventuell zu diesem Entwurf gehörige Spezifikationen in Bezug auf Materialien bzw. Berechnungen.
- 10 Wir sind nicht zur Vergütung indirekt oder direkt erlittener Schäden jeglicher Art verpflichtet, die infolge von Mängeln an gelieferten Waren/Materialien entstanden sind. Ferner übernehmen wir keine Haftung für Schäden, die durch oder während der Installation gelieferter Waren dem Eigentum des Auftraggebers/Käufers oder Dritter beigebracht werden.
- 11 Wir sind nicht zu einer Vergütung von Betriebsschäden oder Folgeschäden jeglicher Art und jeglicher Ursache verpflichtet; in diesen Rahmen fällt auch die verspätete Lieferung der verkauften Waren und/oder der Anlage.
- 12 Die für das Riho-Produkt gewährte Garantie erlischt, wenn das Produkt außerhalb des Landes, in dem es erworben wurde, verwendet wird.

10.0 Technical data

10.1 Main power connections 3-motor system with or without heater (Thermae) Main power connections 1 or 2-motor system with heater + TLCD (Riho Line)



10.2 Main power connections 2-motor system without heater + TLCD (Riho Line)
Main power connections 1-motor system without heater + TLCD (Riho Line)



Main supply 1N ~ 230VAC/50Hz
The fuse box in your home must be connected by customer to 10A

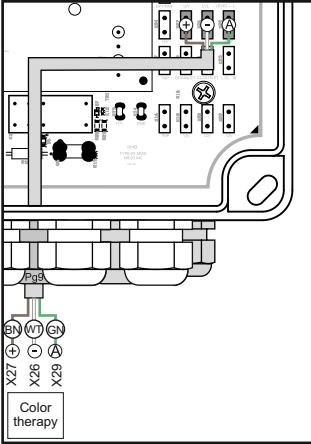
Cable type:
CYSY 3x1,5 mm²
Ø8mm
L = 1,3 m

- L=brown (BN)
- N=blue (BU)
- PE=green/yellow (GNYE)
- L=1e hydro motor (triac1) +Aero (triac 3)



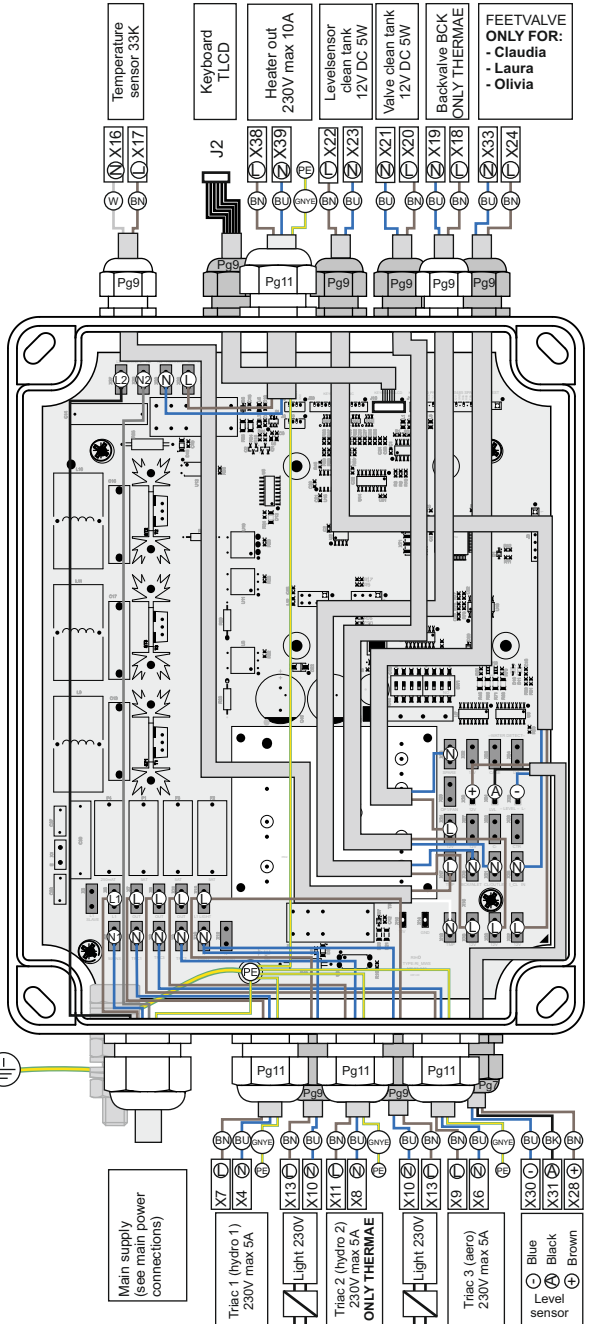
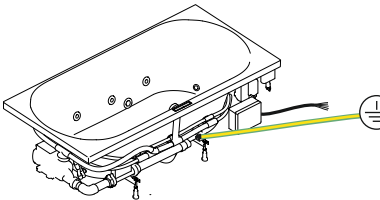
10.3 Whirlpool connections

OPTIONAL



L=brown (BN)
N=blue (BU)
PE=green/yellow (GNYE)

L1=brown (BN)
L2=black (BK)



10.4 Dipswitches

There are several dipswitches on the mainboard.
dipswitch 1,2,3 and 4, all have to be switched to ON, the TLCD/Thermea version.

Dipswitch1 On =Motors system (hydro + bottom system).
Off =Motors system (hydro or bottom system).

Dipswitch2 On =Bottom system aero enabled.
Off =in case of single motor system.

Dipswitch3 On =Automatic dry by air function enabled (only aero bottom system).
Off =Automatic dry by air function disabled (only aero bottom system).

Dipswitch4 Off =spare

10.5 Error codes

Error1: Communication DISPLAY error.
Solution: Check if keyboard is attached.

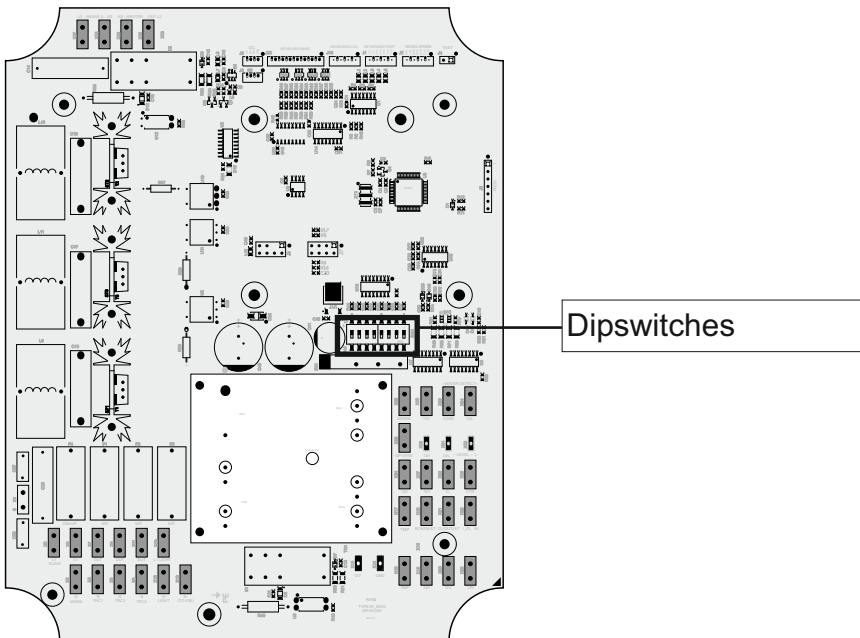
Error2: First zero-axis crossing detection error.
Solution: Replace the mainboard (RI_MWS)

Error4: Second zero-axis crossing detection error.
Solution: Second fase not connected, or first fase not wired through

Error8: Register Error.
Solution: Place jumper for the radio if it's not placed.

Error12: Default settings loaded.
Solution: Restart the system.

A combination is possible, in that case the error codes will be summed. For example error 20 is the sum of error12+error8.



Manuel d'installation et d'utilisation des bains à remous RIHO

Chapitre		Page
1.0	Installation des bains à remous RIHO	.2
1.1	Consignes de sécurité pour les salles de bains	.2
1.2	Installation du bain à remous	.3
1.3	Livraison	.3
1.4	Préparation	.3
1.5	Installation de la baignoire	.4
1.5.1	Grille de ventilation	.7
1.5.2	Trappe(s) de visite	.7
1.5.3	Panneaux	.7
1.5.4	Arrivée d'eau chaude et d'eau froide	.8
1.5.5	Drain d'évacuation	.8
1.5.6	Raccordement électrique	.8
1.5.7	Liaison équipotentielle	.8
2.0	Bains à remous en acrylique RIHO	.9
3.0	Entretien	.9
4.0	Panneau de contrôle	.10
4.1	Les fonctions de base	.11
4.1.1	Menu	.12
4.1.2	La luminothérapie ou la chromothérapie	.13
4.1.3	Option réchauffeur	.14
4.1.4	Option désinfection de la baignoire	.14
4.1.5	Fonction de séchage	.15
4.1.6	Option musique	.15
4.1.7	Système hydro	.16
4.1.8	Système aéro	.17
4.1.9	Pulsation	.17
4.2	Sélection des utilisateurs	.17
4.2.1	Sélection des utilisateurs "Standard"	.17
4.2.2	Les paramètres utilisateur "personnel"	.18
5.0	Jets whirlpool	.20
5.1	Jets aéro	.20
5.2	Jets hydro	.20
5.2.1	Jet Hydro dorsal et latéral	.20
5.2.2	Hydro Super jets	.20
5.2.3	Jet rotatif Thermae Powerpool	.20
5.2.4	Jet Thermae Powerpool	.20
6.0	Protection	.21
6.1	Température de l'eau du bain	.21
6.2	Désinfection et nettoyage	.21
6.3	Conseils d'utilisation	.22
7.0	Entretien exceptionnel	.22
8.0	Formulaire de Demande de Service après-vente	.23
9.0	Clauses de la garantie	.25
10.0	Technical data	
10.1	Main power connections 3-motor system with or without heater (Thermae)	.26
	Main power connections 1 or 2-motor system with heater + TLCD (Riho Line)	
10.2	Main power connections 2-motor system without heater + TLCD (Riho Line)	.27
	Main power connections 1-motor system without heater + TLCD (Riho Line)	
10.3	Whirlpool connections	.28
10.4	Dipswitches	.29
10.5	Error codes	.29

1.0 Installation baignoires RIHO (bains whirlpool)

Les installations de bain whirlpool sont entièrement conformes à la réglementation européenne et aux lois nationales en vigueur dans ce domaine.

ATTENTION :

- L'installation de la baignoire doit être effectuée par un installateur agréé.
- La position des supports et des attaches est unique pour chaque baignoire et doit donc être appliquée à la baignoire fournie.
- Le client est responsable des bons préparatifs de construction, du câblage et des travaux de plomberie.
- L'utilisation de produits de nettoyage contenant des substances autres que celles prescrites par Riho peut endommager le système de baignoire ou de bain whirlpool.
- Les tests et le remplacement éventuel des fusibles doivent être effectués régulièrement.
- Le système peut être utilisé par des enfants de moins de 8 ans et plus et par des personnes ayant des capacités physiques, sensorielles ou mentales réduites ou un manque d'expérience et de connaissances si elles sont guidées ou formées pour utiliser le dispositif de manière sûre et identifier les dangers potentiels.
- Les enfants ne doivent pas jouer avec le système.
- Le nettoyage et l'entretien effectués par l'utilisateur ne doivent pas être réalisés par des enfants sans surveillance.
- L'altitude maximale autorisée pour l'utilisation du système est de 2000 m.
- Si l'alimentation est endommagée et en cas de défaut (par ex. Buse, moteur, humidité légère, etc.), le système doit être éteint et il faut contacter le service après-vente RIHO.
- Les pièces avec des parties sous tension, à l'exception des composants avec une basse tension de sécurité de 12 V max., ne doivent pas être accessibles à la personne quand elle se trouve dans la baignoire.
- Les composants avec des parties électriques autres que les télécommandes doivent être placés ou fixés de manière à ne pas tomber dans la baignoire

Le bain whirlpool ne peut être adapté que par des installateurs capables de démontrer aux autorités compétentes les connaissances et compétences nécessaires pour répondre aux exigences de sécurité nationales, comme la prise d'eau / l'évacuation et l'alimentation électrique.

Avant la première utilisation, effectuez d'abord les tests suivants : Après l'installation, vérifiez que la baignoire est complètement propre. Remplissez la baignoire avec de l'eau à une température de $40 \pm 5^\circ \text{C}$ jusqu'à un niveau d'eau juste au-dessus du jet le plus élevé. Allumez le système et laissez-le fonctionner pendant 10 minutes. Testez les étapes de la fonction Aero au moins une fois pendant le test. Sans se vider, le système s'éteint 30 minutes après que la dernière touche ait été enclenchée. Ensuite, vérifiez tous les tuyaux et les connexions au niveau des fuites. Après tous les ajustements nécessaires pour assurer l'intégrité ou le remplacement des éléments défectueux, la procédure est répétée

L'installateur et le premier propriétaire de bain whirlpool doivent fournir des instructions d'utilisation et d'entretien aux suivants propriétaires et utilisateurs.

1.1 Prescriptions de sécurité pour les salles de bains.

L'installation de prises de courant, de lampes, d'interrupteurs et / ou d'autres installations électriques doit avoir lieu en dehors des zones dangereuses prévues par les réglementations et normes nationales relatives aux salles de bains. La réglementation interdit expressément toute installation électrique à une distance inférieure à 60 cm et une hauteur inférieure à 225 cm de la zone entourant la baignoire (voir l'image 1). L'interrupteur et les autres appareils électriques doivent être placés dans une zone inaccessible à la personne utilisant le bain whirlpool.

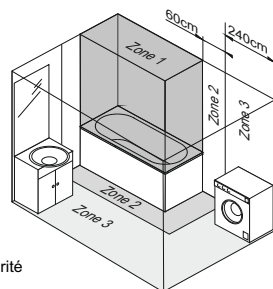


Image. 1 Distances de sécurité

LE FABRICANT DÉCLINE TOUTE RESPONSABILITÉ LORSQUE :

- les réglementations et normes juridiques nationales applicables aux installations terrestres, potentielles et électriques de la salle de bains ne sont pas respectées.
- les prescriptions des lois et normes nationales applicables à la sécurité des salles de bains ne sont pas respectées.
- les instructions décrites dans ce manuel ne sont pas respectées.

Les baignoires sont parfois partiellement démontées après avoir été soumis à une inspection en usine afin de faciliter le transport et l'introduction dans l'espace de destination. Il est conseillé de vérifier soigneusement les parties de la baignoire avant de l'installer. **Les dommages non déclarés avant l'installation ne sont pas couverts par la garantie.**

1.2 Installation bain whirlpool

Tous les bains whirlpool Riho sont en acrylique (voir description: baignoires acryliques) et réalisés avec un système de bains whirlpool choisi par le client.

Consultez les listes de prix Riho pour toutes les possibilités.

1.3 Livraison

Par défaut, tous les systèmes de bain whirlpool sont complètement assemblés, testés fonctionnellement et emballés.

ATTENTION :

Avant l'installation, retirez l'emballage en carton et le film pour vérifier que la baignoire ne soit pas endommagée, ainsi que les défauts de matière et de production. Protégez correctement la baignoire pendant l'installation (par exemple avec du carton, une couverture, du papier bulle, etc.). Après l'installation, Riho ne peut garantir que les défauts de matériel cachés.

AVERTISSEMENT :

Ne laissez pas les pièces chromées entrer en contact avec des matériaux de construction ou de l'eau utilisés pour enlever des matériaux de construction tels que du mortier, du mastic ou de la colle à carrelage en raison des composants chimiques.

1.4 Travaux préparatoires.

L'installateur doit entre autres prendre en charge les dispositions structurelles suivantes :

- Grille de ventilation pour le ou les moteurs d'au moins 100 cm² pour chaque système Hydro ou Système Aero et 200 cm² pour les systèmes combinés Hydro / Aero.
- Il est recommandé d'installer une 2ème grille de ventilation pour la ventilation naturelle (placez-la aussi loin que possible). Les deux grilles ensemble ont alors au moins une surface de 200 cm².
- Trappe (s) d'inspection pour l'accès de service (le plus près possible des moteurs) d'une taille minimale de 40 x 50 cm - voir image 5. Riho recommande de placer une trappe d'inspection au trop-plein.
- Alimentation en eau chaude et froide.
- Évacuation de l'eau
- Deux groupes de 230V / 50Hz, alternativement un groupe de 230V / 50Hz. Selon les options. Voir le chapitre 1.5.6 pour plus de détails.
- Égalisation potentielle 6 mm² de mise à la terre sur châssis de bain whirlpool.
- Connexion fixe avec disjoncteur avec options de déconnexion (par ex. Interrupteur avec indication d'état).

Notez ce qui suit pour installer la baignoire:

- Avant l'installation, vérifiez le bain et le système au niveau de tout défaut. Pour les défauts déterminés après l'installation, aucun frais de démantèlement ne sera remboursé. Après l'installation, nous ne pouvons que garantir les vices cachés.
- N'utilisez pas de buses, de tuyaux ou de jets pour maintenir la baignoire pendant l'installation ou lors du déplacement.
- Vérifier les fuites avant d'installer le bain à tourbillons.
- Le bain à tourbillons doit être séparé du mur afin que les vibrations inévitables provoquées par le moteur ne soient pas transmises. L'utilisation de ruban isolant de baignoire entre le bord de la baignoire et les murs est recommandée, ce qui réduira le niveau de bruit.
- Lorsque vous installez des panneaux acryliques, faites attention à la hauteur du panneau par rapport au bord inférieur de la baignoire. Le panneau doit être à au moins 5 mm du sol pour la ventilation.

ATTENTION :

Les dalles latérales doivent être installées de manière à ce que l'espace sous la baignoire soit conforme au critère ZONE 3, voir chapitre 1.1, c'est-à-dire que l'espace sous la baignoire est inaccessible sans utiliser les outils !

1.5 Installation de la baignoire

- Protégez la baignoire contre les dommages pendant l'installation (par exemple avec du carton, une couverture, du film, ...)
- La baignoire a un cadre en métal avec 4 pieds réglables ou plus. Veillez à ce que la baignoire soit à niveau et ajustée à la bonne hauteur et n'oubliez pas de verrouiller les contre-écrous. Veillez à ce que toutes les pattes soient correctement posées sur le sol.

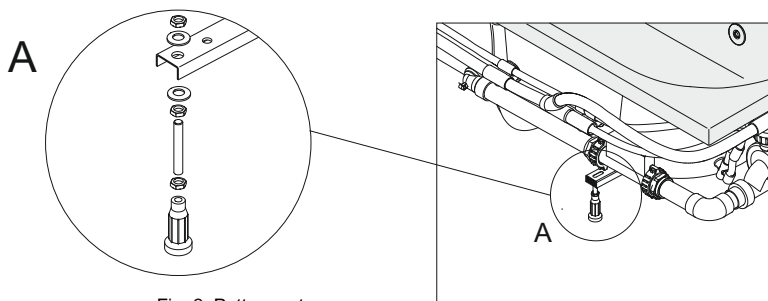


Fig. 2 Patte montage

- Montez la combinaison de débordement dans la baignoire si nécessaire. Veillez à ce que toutes les pièces soient correctement assemblées conformément aux instructions d'installation fournies par le fabricant.
- La baignoire peut être fixée au mur à l'aide d'une tige de bois (voir image 3, montage mural) ou à l'aide des clips fournis (alternative) à monter, comme cela est présenté à la page suivante. Cette méthode de montage est valable pour le montage de la baignoire contre le carreau. Nous ne recommandons pas de carreler les carreaux sur le bord de la baignoire car cela rend difficile l'accès aux composants mécaniques et électroniques.
- Réglez le niveau de la baignoire.
- Connectez la baignoire à l'évacuation de l'eau.

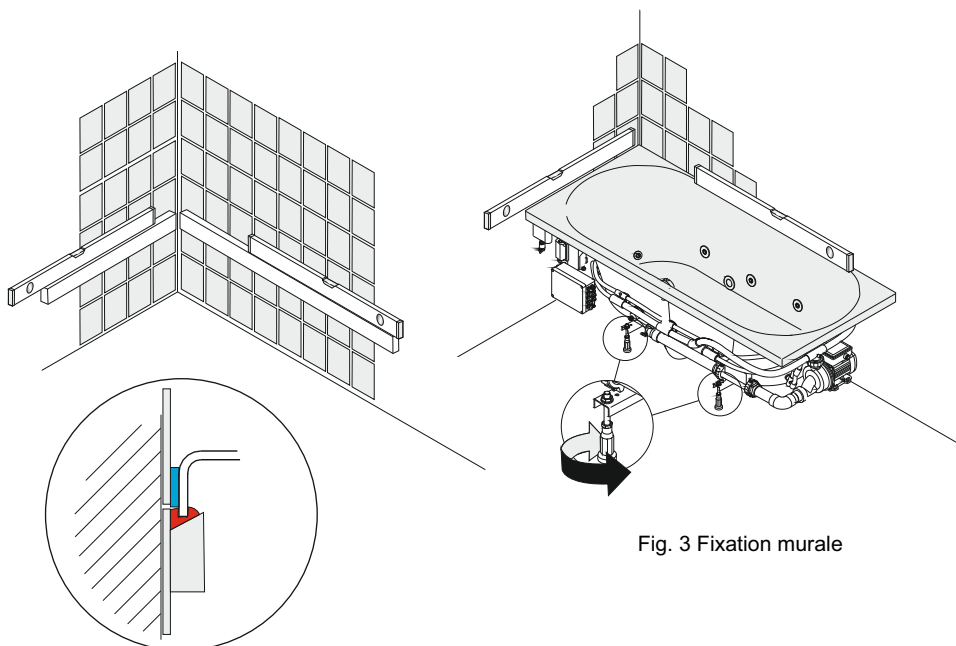
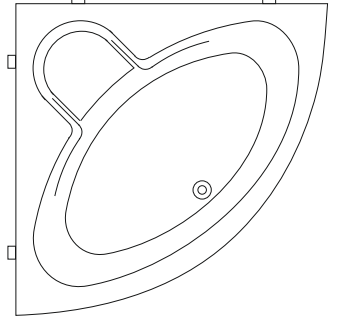
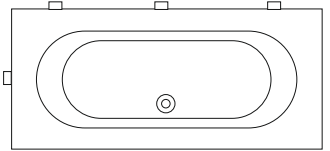
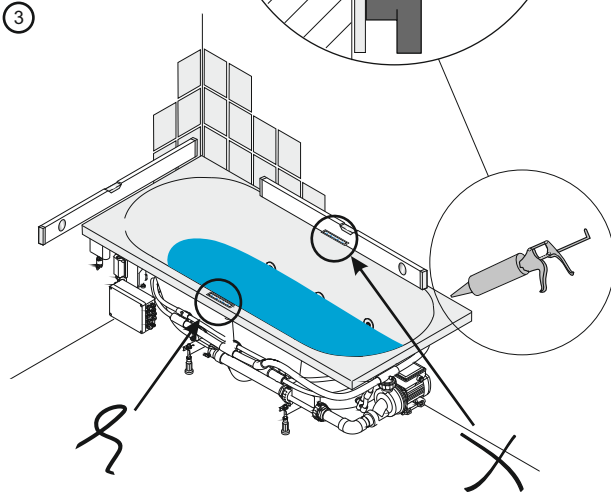
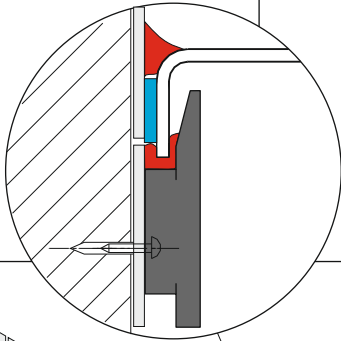
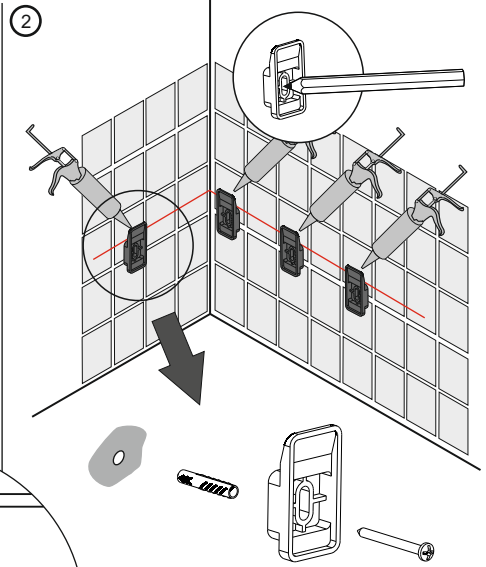
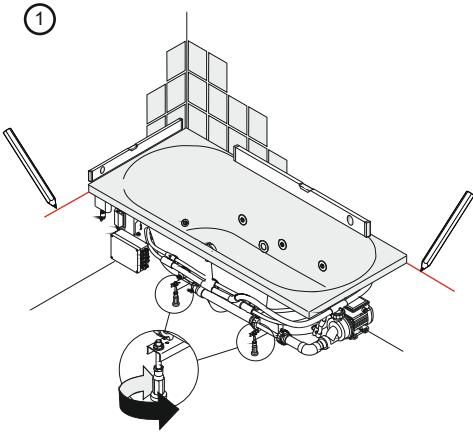
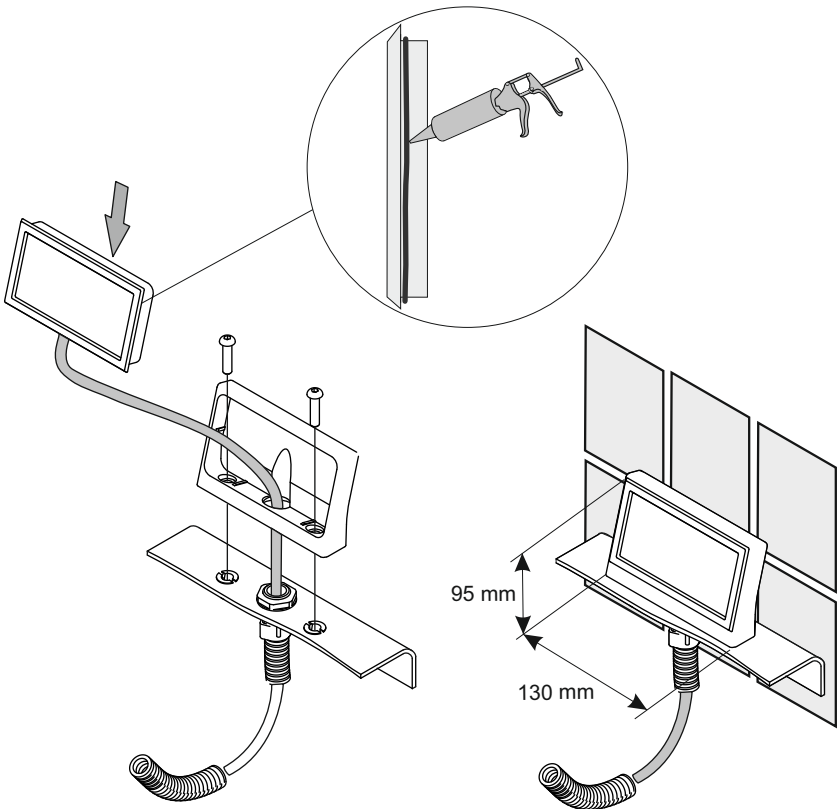
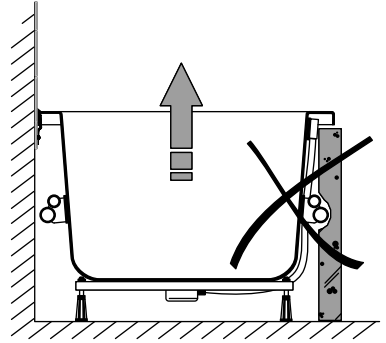
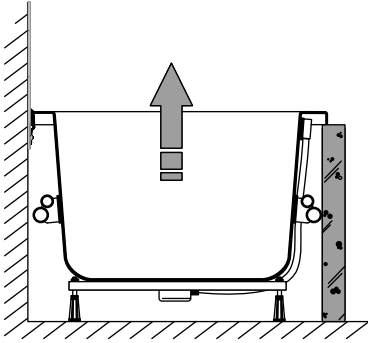


Fig. 3 Fixation murale



4



F

- Remplissez le bain à moitié d'eau et vérifiez si le bain est toujours à niveau. Ceci est nécessaire. Utilisez les pattes réglables pour la correction. Vérifiez si le tuyau de vidange est raccordé de manière étanche, vous pouvez alors remplir le bain jusqu'au trop-plein. Laisser déborder et vérifier le trop-plein quant à l'étanchéité et à l'évacuation.
- Les côtés ouverts de la baignoire peuvent être finis de différentes manières, par exemple avec des panneaux acryliques ou avec un mur de carreaux. Cela peut se produire sous tout le rebord, mais aussi localement.
- **Seul un scellant en silicone sans acide de qualité sanitaire doit être utilisé pour sceller les joints de baignoire!**
- La baignoire peut être placée de différentes manières, à savoir:
 - La baignoire est placée contre les carreaux du mur. Il faut mastiquer le rebord pour absorber tout mouvement dans la baignoire.
 - Lors de l'installation de la baignoire dans une niche (prise en sandwich entre deux parois) et / ou au niveau de la finition avec une rangée horizontale de carreaux, le joint (4-5 mm) entre le bord de la baignoire et la rangée et / ou le mur de carreaux doit également être mastiqué avec du silicone. Cet espace de 4 à 5 mm est nécessaire pour absorber le moment exercé sur le bord de la baignoire.
 - Lorsque le mur est terminé avec un mur au niveau de la face inférieure au lieu d'un panneau en plastique, il doit y avoir un joint entre le haut du mur ou la rangée de carreaux et le bord inférieur de la baignoire de 4 à 5 mm.

Le scellant à base de silicone offre un bon joint de finition imperméable et donne à la baignoire la possibilité de se dilater un peu. Il est donc nécessaire que la baignoire soit remplie d'eau jusqu'au bord du trop-plein et que la baignoire repose bien sur ses pattes avant de commencer le jointoiment.

1.5.1 Grilles de ventilation

Pour que le ou les moteurs fonctionnent de manière optimale, il est nécessaire d'installer deux grilles de ventilation dans le cadre ou dans le mur sous la baignoire. Ces grilles doivent être protégées contre les éclaboussures et installées dans un endroit tel qu'aucune éclaboussure ne puisse pénétrer dans la baignoire. La surface de passage minimale d'une grille doit être de 100 cm² et ne doit pas donner sur des pièces où la température est inférieure à + 15 ° C et supérieure à + 35 ° C. (Voir l'image 4).

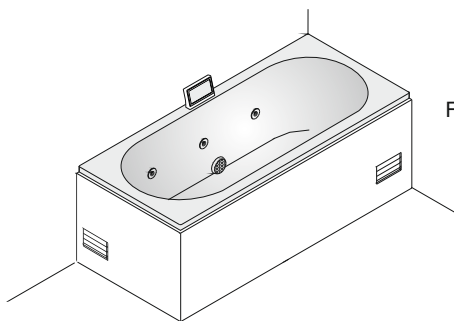


Figure 4 Grilles de ventilation

1.5.2 Trappe(s) d'inspection.

Pour permettre l'entretien, une trappe d'inspection anti-éclaboussures d'une taille minimale de 40x50 cm doit être installée dans le contour de la baignoire ou dans le mur. Afin de pouvoir fournir le service, il est nécessaire d'installer une trappe distincte pour chaque moteur. (Voir image 5.) Les trappes d'inspection des carreaux magnétiques Riho peuvent être commandées auprès de votre revendeur. Voir le catalogue technique RIHO pour la position exacte des trous. Le service après-vente de Riho ne peut pas fournir de service s'il n'y a pas ou trop peu de trappes d'inspection. Riho recommande d'utiliser des panneaux avant en acrylique pour un accès optimal au système (si disponible avec le type de baignoire).

1.5.3 Panneaux.

Si des panneaux sont utilisés, ne les verrouillez pas. Ceux-ci doivent être amovibles. Les panneaux doivent être installés de telle sorte qu'il existe un espace sous la baignoire, qui répond aux critères ZONE 3, voir la section 1.1, pour que l'espace sous la baignoire ne soit pas accessible sans l'utilisation de l'accessoire!

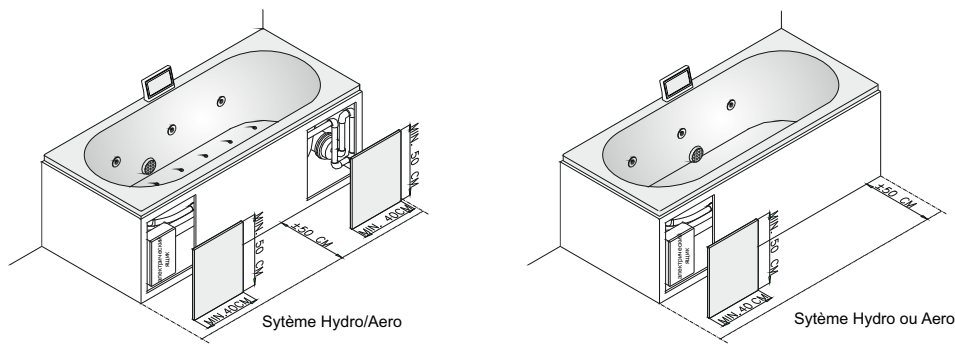


Fig. 5. Trappe(s) d'inspection

1.5.4 Alimentation en eau chaude et froide.

Les tuyaux d'alimentation peuvent être installés sur le bord de la baignoire ou sur le mur pour le raccordement du robinet de baignoire. Un système de drainage / débordement avec alimentation en eau est également disponible. Renseignez-vous auprès de votre revendeur pour connaître les combinaisons de drainage / débordement Riho avec alimentation en eau dans la baignoire. **La température maximale admissible de l'eau est de 60 °C.**

Lors de l'installation d'un système de drainage / débordement avec alimentation en eau dans la baignoire, une alimentation en eau d'aérateur doit toujours être placée dans la conduite d'alimentation. Cela doit éviter à l'eau sale de retourner dans la conduite d'alimentation.

1.5.5 Évacuation de l'eau.

Raccordez le tuyau de vidange avec le siphon au tuyau de vidange de la salle de bains (min. 40 mm). Le tuyau de vidange de la salle de bains doit être positionné à environ 25 à 35 cm de la ligne médiane de la sortie de la baignoire et doit être capable d'évacuer suffisamment, de sorte que l'évacuation adéquate soit assurée (voir l'image 6).

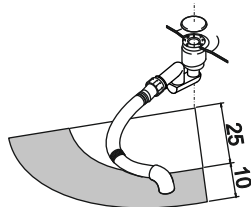


Fig. 6. Installation d'évacuation

1.5.6 Raccordement électrique

L'alimentation électrique de l'installation doit être effectuée avec un câble approprié et à l'aide d'une boîte de raccordement fixe et préconisée à cet usage étanche. A cet effet, le bain à système Whirlpool est livré d'origine avec un câble 3x1.5mm² ou 5x2.5mm² avec une étiquette d'avertissement rouge (5x2.5mm² si le bain est pourvu d'un réchauffeur ou dans la série des Thermae). Le raccordement du bain avec système doit être effectué sur une ligne de 230V/50HZ en cas de câble 3x1.5mm² ou deux groupes (combiné on-off) de 230V/50HZ en cas de câble 5x2.5mm². Chaque câble doit être raccordé à un disjoncteur adapté 10A (câble 3x1.5mm²) ou 16A (câble 5x2.5mm²) normalement avec la caractéristique de C. Un circuit de raccordement à la terre et à un disjoncteur de 30mA d'une différence équipotentielle 4 à 6 mm² font partie des obligations de raccordement à l'installation. Les Normes et les règlements spécifiques locaux d'électricité (par pays) doivent être respectés. En cas de doute, consultez votre spécialiste en installations sanitaires ou les organismes officiels de votre pays.

1.5.7 Liaison équipotentielle

L'armature métallique du bain à remous doit être mise à la terre. À cette fin, un connecteur métallique spécial, adapté pour un câble de mise à la terre de 2,5mm² à 6 mm², a été monté sur l'armature.

2.0 Baignoires Riho en acrylique (Bains whirlpool)

Toutes les baignoires Riho sont en acrylate (polyméthacrylate de méthyle) et renforcées dans le fond par un panneau de particules et renforcées avec du polyester de fibre de verre.

L'acrylate est un plastique coloré en profondeur. Les propriétés de l'acrylate offrent à l'utilisateur un maximum de confort dans la baignoire, à condition qu'il respecte les instructions d'installation et de maintenance correcte.

3.0 Entretien

- En raison de la surface lisse et sans pores du matériau, la saleté ne colle pas ou ne colle presque pas. L'entretien peut être réduit en le nettoyant avec une éponge ou un chiffon humide et un détergent doux après avoir utilisé la baignoire.
- Des réparations de dommages mineurs peuvent être effectuées par vous-même. Si vous le faites vous-même, la prudence est de mise. Cela peut être fait comme suit :
- Si ce sont des rayures très fines, un « chrome et vernis à laque » (sans solvant ni grain) peuvent suffire. Si cela ne donne pas suffisamment de résultats, vous pouvez poncer les dégâts avec du papier de verre imperméable n° 600 et ensuite avec du papier de verre imperméable n° 1000. Une finition avec un « chrome et vernis à laque » pour un résultat final parfait et votre baignoire est comme neuve.
- Un kit complet est disponible chez votre revendeur.

AVERTISSEMENT : Réparer votre baignoire est à vos risques et périls !

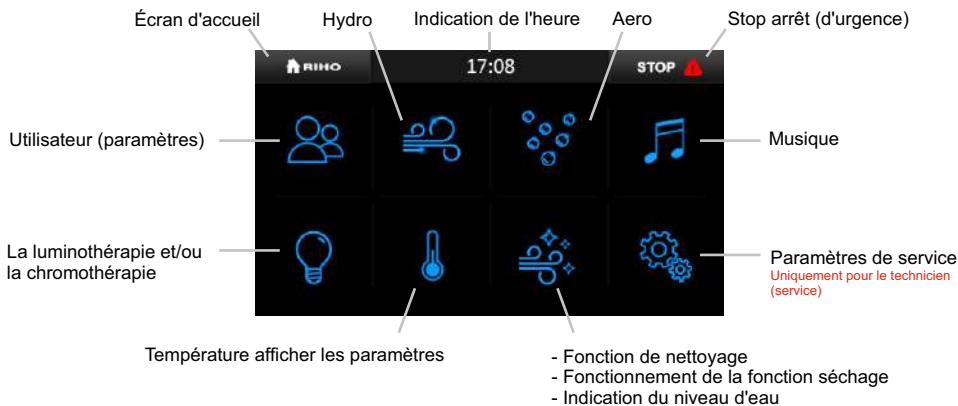
Les gros dégâts, les rayures profondes, les trous et même les fissures peuvent être réparés de manière pratiquement invisible. Vous pouvez les faire réparer par des professionnels spécialisés.

4.0 Panneau de contrôle

Ne pas toucher, manipuler ou utiliser des appareils électriques lorsque vous utilisez la baignoire à bulles. Cela est très dangereux pour l'utilisateur.

Indicateurs d'affichage

Les différents indicateurs sur l'écran dépendent des options et le système que vous avez choisi. Ci-dessous vous pouvez voir une représentation graphique de l'écran LCD.



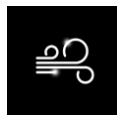
Lorsque le système est inactif et que vous ne touchez pas l'écran LCD, celui-ci s'éteint au bout d'une minute. L'écran LCD se met alors en mode veille. Lorsque vous touchez à nouveau l'écran, le logo RIHO apparaît pendant quelques secondes et l'écran affiche les différentes touches de fonctions.

L'écran affiche uniquement les boutons des options disponibles pour votre bain balnéo (ci-dessous vous pouvez voir un exemple)



Dans l'image ci-dessus, vous n'avez pas l'option de réchauffage et pas d'option hydro. Ces boutons sont automatiquement désactivés et donc disparaissent de l'affichage. Les boutons peuvent également être désactivés / cachés lorsqu'ils ne peuvent pas être activés, par ex. si la baignoire n'est pas suffisamment remplie, le bouton Aéro ne sera pas disponible.

En plus du mode de programmation, l'autre partie de l'écran donne des informations sur l'état de votre système. Voir l'exemple ci-dessous. Dans le coin supérieur gauche, vous pouvez voir un triangle blanc lorsque la fonction est active. Cela s'applique à plusieurs fonctions.



Hydro actif



Hydro inactif

4.1 Les fonctions de base

Avant de faire fonctionner le bain à système, remplir la baignoire 5 cm au-dessus du (système-hydro) jet le plus élevé et environ 15 cm en dessous du bord quand vous avez seulement un système aéro. L'indication de l'icone bain affichera alors bain rempli.

Important:

Par mesure de précaution, le système s'éteint automatiquement après 20 minutes, sauf si le système est éteint manuellement.



Bain suffisamment rempli



Bain insuffisamment rempli

Il y a deux possibilités pour faire fonctionner votre bain.

- Utiliser les réglages personnels (voir 4.2).
- Utilisation de l'unité de commande manuellement. Vous pouvez toucher les icones de l'écran pour choisir la fonction que vous voulez mettre sous ou hors tension.

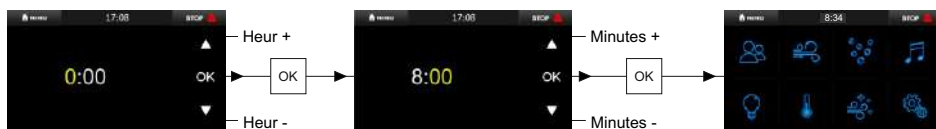
Vous pouvez facilement désactiver complètement le système en appuyant sur le bouton.

4.1.1 Menu

Indicateur de l'heure

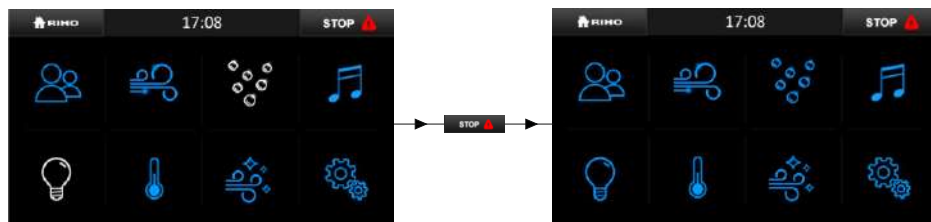


Ce bouton affiche l'heure. Lorsque vous appuyez sur ce bouton, vous pouvez ajuster le temps en allant au menu de réglages. Avec les touches fléchées, vous pouvez d'abord changer les heures, puis appuyez sur OK pour confirmer et aller aux minutes et à nouveau sur OK pour confirmer l'heure choisie et revenir à l'écran d'accueil, l'heure choisie sera alors affichée.



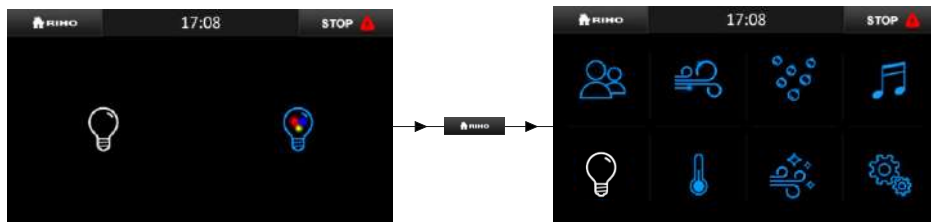
Arrêt (d'urgence)

L'arrêt (d'urgence) désactive toutes les fonctions. Après avoir appuyé à nouveau sur cette fonction, toutes les fonctions peuvent être réactivées comme avant.



L'écran d'accueil

En appuyant sur le bouton d'accueil, vous revenez automatiquement à l'écran d'accueil.



4.1.2 La luminothérapie ou la chromothérapie



Option luminothérapie (luminothérapie / chromothérapie).

Attention: Ne peut être allumé que lorsque le niveau d'eau est suffisant (indication de bain rempli).

- Touche courte, aller au menu de luminothérapie.
- Touche longue, désactiver les fonctions de lumière.
- La luminothérapie et la chromothérapie n'apparaissent que lorsque celles-ci sont présentes.



Option luminothérapie

- En appuyant sur le bouton de lumière blanche, le système active la lumière blanche.
- Lorsque vous désirez désactiver la fonction, appuyez à nouveau sur la touche.



Option chromothérapie

- En touchant le bouton de chromothérapie, le système activera la chromothérapie. Un bouton qui ressemble à un verrou ouvert apparaîtra sur l'écran.
- En touchant le verrou ouvert, le cycle de couleur s'arrête et le système se verrouille automatiquement sur la couleur qui sera présente à ce moment-là. L'icône de verrou ouvert redevient alors à nouveau un verrou fermé.
- En appuyant sur le verrou fermé, le système redémarre automatiquement le cycle de couleur. Le verrou fermé change et redevient à nouveau l'icône de verrou ouvert.
- Lorsque vous désirez désactiver la fonction, vous appuyez à nouveau sur le bouton de chromothérapie.

Remarques

Lorsque cette fonction est activée, celle-ci s'arrête automatiquement au bout de 20 minutes.

Si une fonction de lumière est allumée et que le niveau d'eau baisse (2 secondes), les fonctions de lumière s'éteignent automatiquement.

Si une fonction de lumière est allumée et que le moteur est allumé, le temps de fonctionnement compte le cycle de temps du système + 5 minutes. Cela signifie que lorsque le moteur est éteint pendant le cycle, le voyant s'éteint après 5 minutes.

Info technique: Les deux lumières sont conçues avec des LED. Les lampes LED ont un long cycle de vie. Pour cette raison, le client n'a pas à remplacer les lumières lui-même. Si les LEDS ne fonctionnent plus après avoir fait les manipulations pour les mettre en fonction, elles ne peuvent être remplacées ou réparées que par un installateur qualifié.



luminothérapie est actif



chromothérapie est actif

4.1.3 Option réchauffeur



Lorsque le système bainéo est équipé d'un réchauffage, le dispositif de chauffage est disposé dans la conduite d'aspiration du premier moteur hydro. Cet appareil de chauffage ne peut pas fournir de la chaleur il ne fait que maintenir une température et non chauffer l'eau.

Attention: Prenez donc la peine de vous assurer que le premier système hydraulique soit activé avant d'activer l'appareil de chauffage. Sinon, il ne s'allumera pas.

Attention: Lorsque vous touchez le bouton de température, vous verrez l'icône du thermomètre changer dans la température d'eau présente à ce moment-là dans le bain (pas la température désirée). Si vous touchez à nouveau le bouton, l'icône changera encore une fois.



Une touche longue sur le bouton "Température" vous amène au menu "Réchauffeur". C'est seulement possible si la fonction hydro est active. Vous pouvez activer la fonction réchauffeur et régler la température avec les touches fléchées. Lorsque l'eau atteint la température choisie le réchauffeur s'éteint automatiquement et quand il y a un refroidissement en dessous de la température de l'eau ajustée il se remet automatiquement en fonction. Pour mesurer cette température un capteur de température est placé dans le tuyau d'aspiration d'eau au niveau du système de chauffage.

Attention: L'option « chauffe-eau » est destiné à garder votre eau du bain à la température et non à chauffer l'eau froide par exemple de 19°C jusqu'à 45°C.



4.1.4 Option désinfection de la baignoire



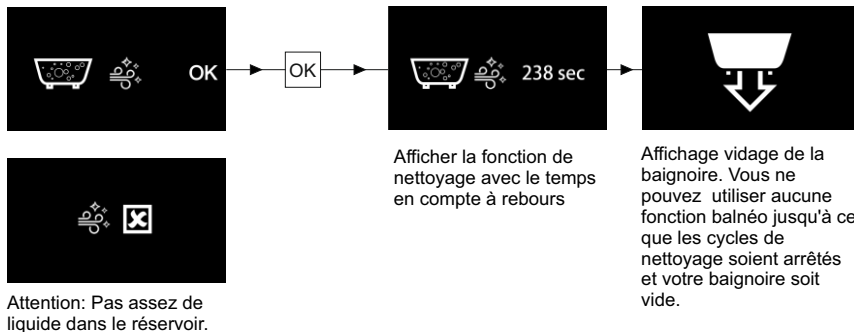
Important: Ne pas rester dans la baignoire pendant que la désinfection est en fonction.

Lorsque vous appuyez sur ce bouton pendant quelques secondes, vous arrivez dans le menu désinfection du bain. Ce n'est possible que lorsque le capteur de niveau indique qu'il y a assez d'eau dans la baignoire, suffisamment de liquide de désinfection dans le réservoir et qu'aucune fonction n'est activée (comme la lumière). Tous les jets doivent être complètement sous eau. Après cela, vous pouvez activer la fonction de désinfection de la baignoire.

Lorsque vous voulez revenir sélectionnez X et après appuyez sur OK. (le temps total d'une désinfection est de 238 secondes):

- Après 8 secondes le cycle complet commencera. Le système Aéro clignote.
- Après 7 secondes le bouton clean s'allume.
- Tous les moteurs s'éteignent après une 90 secondes pour 20 secondes.
- Tous les moteurs vont recommencer pour un cycle de 90 secondes. Le système Aéro clignote à nouveau.
- Fin du cycle de nettoyage, le système s'éteint.
- Sur l'écran s'affiche alors que vous devez vider votre bain. La raison en est que votre eau contient du liquide de nettoyage et n'est pas réutilisable pour prendre à nouveau un bain.

Remarque : Lorsque le niveau d'eau est trop faible alors qu'il est en fonction nettoyage, les cycles de nettoyage s'éteignent automatiquement. Lorsque vous voulez arrêter la fonction de nettoyage plus tôt que les 238 secondes vous touchez à nouveau l'écran. Après cela, videz votre bain parce que le liquide de nettoyage est présent dans l'eau.



4.1.5 Fonction de séchage



Un appui sur cette touche active le fonctionnement de séchage et ne démarre que lorsqu'il n'y a plus d'eau dans votre bain (icone de baignoire vide).

Fonctionnement automatique :

- L'affichage montre que le séchage est en fonction.
- La fonction séchage commencera dans les 5 secondes.
- Le système hydraulique s'allume pendant quelques secondes.
- Le système aéro s'allumera pendant 45 secondes.
- Après cela, le LCD revient à sa position initiale.

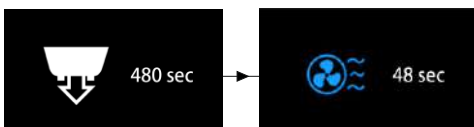
Attention: Vous pouvez arrêter prématurément le cycle en touchant l'écran. Après avoir pris un bain, il ne faut pas rincer la baignoire avant la fin de la séquence séchage (p.e avec la douchette) afin de ne pas bloquer le système de séchage en activant le capteur de niveau. La fonction ne démarre que si le capteur a été sous eau pendant 5 minutes.



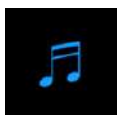
Fonction manuelle de séchage:

Lorsque vous prenez un bain et que le niveau d'eau est au-dessus du détecteur de niveau d'eau pendant 5 minutes la fonction automatique de séchage commencera après que le bain soit vidé. Pendant les huit minutes de vidage, période d'attente prévue, l'écran affichera le compte à rebours. La fonction de séchage commencera à fonctionner une fois ce temps écoulé.

Attention: Vous pouvez désactiver cette fonction avant d'installer votre bain Whirlpool. Vous pouvez désactiver le commutateur DIP 3 que le PCB.



4.1.6 Option musique



Vous pouvez accéder au menu Musique en appuyant sur l'icône « musique ». La fonction musique est activée, vous pouvez la désactiver en ré appuyant sur le bouton. Les derniers paramètres utilisés resteront dans la mémoire (aussi longtemps que l'alimentation électrique principale n'aura pas été éteinte). Cette fonction fonctionne seulement quand le système est équipé d'un module de musique.



Les options de musique

Le menu « musique » contient 3 modes:

- Radio FM
- Radio AM
- Audio Bluetooth

Pour l'ensemble des 3 options, le volume est le même. Vous pouvez régler cela avec les touches fléchées à côté de l'icône volume. Lorsque vous modifiez le volume dans un mode il va changer cela également dans les autres modes. Ce n'est pas le cas pour les réglages de fréquences. Le mode Bluetooth ne dispose pas de paramètres de fréquence et pour la FM et AM ceci peut être ajusté séparément avec les touches fléchées situées à côté de la fréquence. Vous pouvez vous connecter avec le mode Bluetooth du bain à bulles avec votre téléphone mobile (ou autre périphérique audio Bluetooth). La fonction Bluetooth du bain reçoit un signal audio, mais les commandes de celui-ci passeront par votre téléphone mobile (ou autre périphérique audio Bluetooth).

4.1.7 Système hydro



Ce bouton est utilisé pour activer et désactiver le système Hydro.

Assurez-vous que tous les jets soient sous l'eau avant d'activer le système hydro.

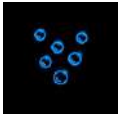
- Touche courte, vous amène au menu hydro.
- Touche longue, désactive le système hydro.



Si vous avez un bain avec système Hydro où les jets de dos et les jets plantaires sont commutables, suivez les étapes suivantes:

- Touche longue, sélectionner les jets hydro que vous voulez activer ou désactiver.
- Avec les touches fléchées vous pouvez choisir différentes combinaisons. Après cela, appuyez sur OK pour confirmer votre choix.

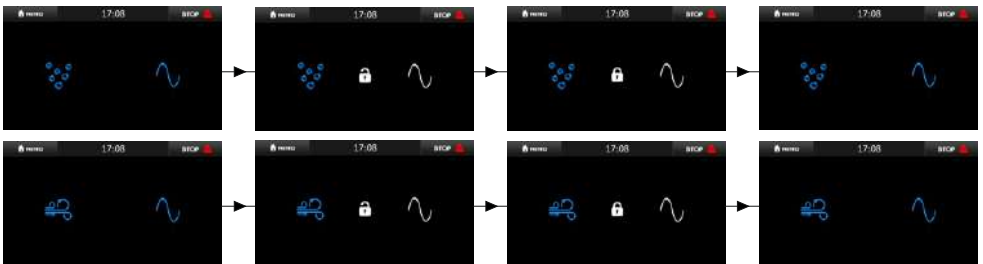
4.1.8 Système aéro



Ce bouton est utilisé pour activer ou désactiver votre système Aéro.

- Touche courte, vous amène au menu aéro.
- Touche longue, désactive le système aéro.

4.1.9 Pulsation



Pour un effet de pulsations vous pouvez régler cette fonction au niveau de la vitesse des moteurs hydro ou aéro.

- Appuyez sur le bouton « pulsation », le système activera des pulsations entre 40% et 100% de la puissance en alternance, pour une période de temps d'environ 15 minutes.
- Appuyez sur le bouton « la serrure ouverte », et le système se figera à la puissance en vigueur au moment de la sélection.
- Appuyez sur le bouton avec la serrure fermée et le système revient automatiquement à 100% de sa puissance.
- Vous pouvez arrêter les pulsations en appuyant sur le bouton « Pulsations » encore une fois.

Si vous voulez commencer directement avec les pulsations aéro et pulsations Hydro, ceci est possible. Les effets de pulsations du système seront synchronisées les unes avec les autres pour un effet maximal.

4.2 Sélection des utilisateurs

4.2.1 Sélection des utilisateurs "Standard"



Cette fonction sélectionne le réglage du système préprogrammé. Chaque utilisateur (1-6) a un réglage du système spécifique, par exemple allumer/éteindre, hydro on/off, la pulsation, la température, etc.

Lorsque vous appuyez sur ce bouton court, vous allez dans le menu des paramètres utilisateur. Maintenant, vous pouvez choisir entre 6 utilisateurs et appuyez sur OK pour confirmer. Vous revenez automatiquement à l'écran d'accueil où votre profil sélectionné apparaît.



Après avoir choisi le profil utilisateur, le système démarre automatiquement. Si vous voulez activer l'hydro, ce bouton sera également actif dans les réglages normaux. Pour désactiver le profil utilisateur sélectionné, vous devez appuyer sur le bouton utilisateur sur l'écran d'accueil. Lorsqu'un profil d'utilisateur est actif, il est toujours possible d'activer par exemple les fonctions pulsations dans les paramètres normaux.

Il y a 6 profils d'utilisateur que vous pouvez programmer (voir «paramètres utilisateurs personnels»). Pour modifier les paramètres d'un profil utilisateur une touche longue vous amène dans le menu de réglage d'utilisateur.

4.2.2 Les paramètres utilisateur "personnel"



Une touche longue vous amène dans le menu de réglage d'utilisateur.

Définir les préférences de l'utilisateur:

Si vous programmez un utilisateur seules les fonctions programmables / réglables feront partie de votre choix. Par exemple, si vous n'avez pas la chromothérapie, alors ce ne sera pas affiché sur l'écran. Le système vous permet de programmer 3 utilisateurs. Pour chaque utilisateur, les fonctions **maximales** suivantes sont possibles.



Aéro (système)



Spot (blanc)



Hydro



Chromothérapie



Jets dorsaux du système hydro



Arrière



Jets plantaires du système hydro



Enregistrer utilisateur sélectionné



La durée de pulsation système latéraux hydro + ensemble

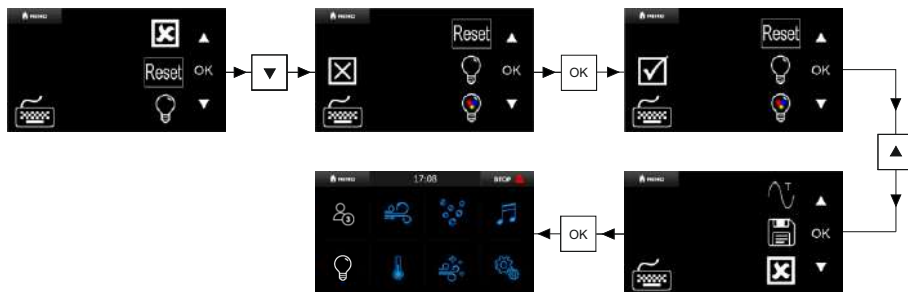


Réinitialiser l'utilisateur aux réglages d'usine



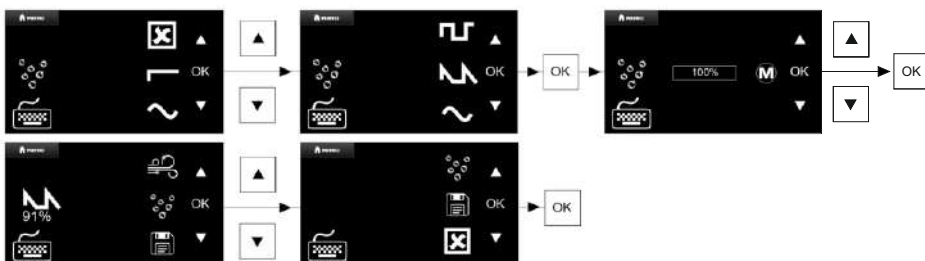
Réchauffeur

À partir du moment où vous entrez dans le menu des paramètres du système il sera activé. Avec les touches fléchées, vous pouvez faire défiler les différentes options. Lorsque vous avez sélectionné une fonction, vous pouvez activer ou désactiver certaines fonctions et avoir des possibilités de réglage plus larges. Après avoir défini vos paramètres vous allez à la fonction de sauvegarde pour enregistrer vos pré-réglages dans la mémoire.

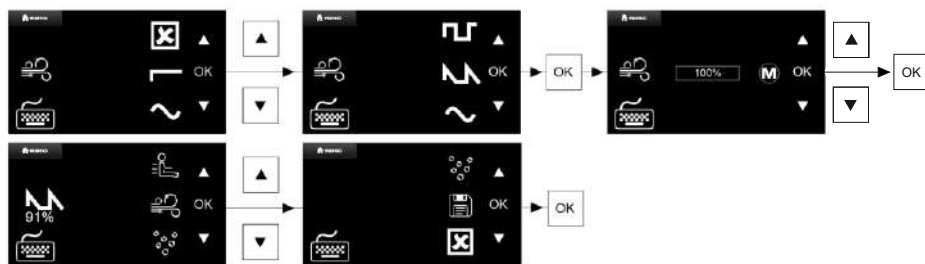


Sur l'autre page les possibilités avec les différents réglages sont expliquées.

Aéro (système bas)



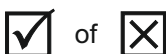
Hydro



Réglez la durée de pulsation (standard 15 sec)



Fonctions on/off



Après avoir terminé les réglages de l'utilisateur, vous continuez en appuyant sur le bouton de sauvegarde. Le système sera alors enregistré à l'utilisateur choisi. Si vous souhaitez désactiver ce profil vous pouvez toucher à nouveau le bouton profil. L'ensemble du système se met hors tension. Pour choisir un nouveau profil vous appuyez sur le pré-réglage que vous souhaitez activer.

5.0 Jets Whirlpool



5.1 Jet Aero

Comme son nom « Aero » l'indique, ce jet diffuse exclusivement de l'air. L'air tourbillonne en s'élevant, pour un effet relaxant garanti. L'air expulsé de l'ouverture Aero se répand dans la baignoire à une certaine vitesse. L'enveloppe du jet elle-même devient quelque peu chaude.



Le jet Aero bénéficie d'une finition chromée. Pour nettoyer le jet, il est possible d'en retirer la partie intérieure avec la lame d'un petit tournevis.

ATTENTION : Veillez à redoubler de vigilance pour ne pas abîmer la partie chromée. Ensuite, une fois nettoyée, la partie intérieure peut être remise en place. Cette partie intérieure est bloquée au moyen d'un joint torique.

5.2 Jets Hydro

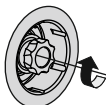
Les jets Hydro offrent une combinaison d'eau et d'air, dont le jet puissant produit un effet massant sur le corps. Les bains à remous et baignoires Thermae de Riho sont équipés de différents types de jets hydro. Le type du jet dépend du choix du système. Nous vous en décrivons ci-dessous le fonctionnement complet.

ATTENTION : certains jets pouvant être complètement fermés, il est donc possible de fermer tous les jets tandis que l'hydropompe est en marche. Ne le faites JAMAIS et laissez toujours au moins 1 jet fermable complètement ouvert, sans quoi l'hydro pompe ne parvient pas à réduire la pression et s'expose à une surchauffe. Les systèmes Lisa, Lisette et Dana disposent de 2 commandes séparées. Pour ces 3 baignoires, les indications qui précèdent valent pour chaque système commandé.

5.2.1 Jet Hydro dorsal et latéral



Le jet Hydro dispose d'une finition complètement chromée. La diffusion des jets peut être ciblée, en basculant l'ouverture au centre du jet dans la direction souhaitée. Le dispositif est relativement lourd, afin que l'ouverture ne reprenne pas sa position normale suite à la pression de l'eau et de l'air. Les mêmes types de jets sont présents au niveau du dos et des côtés. Les jets dorsaux sont plus petits que les jets latéraux.



5.2.2 Jet Hydro Super

Le jet Hydro Super dispose d'une finition complètement chromée. La diffusion du jet peut être réglée en mode plus fort ou plus doux, en tournant la partie intérieure du jet à la main. Lorsqu'on tourne cette partie dans le sens des aiguilles d'une montre, la puissance du jet diminue.



5.2.3 Jet rotatif Thermae Powerpool

Le bord extérieur du jet est en chrome et l'intérieur en plastique blanc. Ce jet est seulement utilisé sur certaines baignoires de la ligne Thermae. La force du jet d'eau peut être réglée en tournant l'anneau extérieur. Le jet effectue une rotation sur lui-même, pour un effet massant décuplé.



5.2.4 Jet Thermae Powerpool

Le bord extérieur du jet est en chrome et l'intérieur en plastique blanc. Ce jet est seulement utilisé sur certaines baignoires de la ligne Thermae. La force du jet d'eau peut être réglée en tournant l'anneau extérieur. Ce jet est droit et massif.

6.0 Protection

Si la baignoire ne contient pas suffisamment d'eau, le système refusera de se mettre en marche pour éviter que les pompes ne fonctionnent à sec. En outre, tous les moteurs sont équipés d'un interrupteur thermique. Celui-ci éteindra éventuellement les moteurs en cas de problèmes.

6.1 Température de l'eau du bain.

La température recommandée pour l'eau du bain est de 38°C.

6.2 Désinfection et Nettoyage.

L'utilisation du produit (Riho) de désinfection Whirlpool, est conçu pour le nettoyage/désinfection du système Hydro.

Le système Aero de votre bain s'auto nettoie seul de par sa soufflerie et ne contient pas d'eau, c'est pour cette raison qu'il ne doit donc pas être nettoyé avec un produit spécial.

Deux produits :

1. Riho Clean Liquide
2. Riho Clean /désinfection tablettes (non-disponible en Belgique)
3. Sel de soude

Le produit de désinfection RIHO a été spécialement élaboré pour un nettoyage optimal de votre système tout en préservant les éléments essentiels comme les moteurs de votre Whirlpool. L'usage normal du Whirlpool ne nécessite qu'une désinfection tous les 4 à 5 utilisations du système. Si vous faites peu usage du système Whirlpool ou de votre bain, il est conseillé de l'entretenir après une longue période d'inutilisation, ou lors de votre retour de vacances prolongées en faisant d'office une désinfection avant usage du système .

1. Liquide de désinfection (numéro d'article REDIS002)

Conçu pour le nettoyage du système Hydro. Avant de l'utiliser veuillez à ce que le niveau d'eau atteigne la partie supérieure des jets Hydro les plus hauts placés dans votre bain.

2. Tablettes de nettoyage (numéro d'article REDIS001)

Conçues pour désinfecter le système Hydro . Vous remplissez la baignoire d'eau juste au-dessus des jets supérieurs La première fois que vous utilisez les tablettes, ajoutez-en cinq dans l'eau. (Pour les sessions ultérieures, deux / trois tablettes suffiront à chaque fois) faites fonctionner le système d'Hydro manuellement, puis mettez le hors tension (1 ½ à 2 minutes à chaque fois, cela 4-5 fois pour avoir un nettoyage approfondi de tous les tuyaux). Ensuite, laissez couler l'eau de la baignoire. Rincez le bain à l'eau claire.

3. Grand nettoyage avec du sel de Soude

Si lors du fonctionnement de votre système Hydro vous avez des particules noires dans l'eau de la baignoire, cela est dû à une désinfection insuffisante de votre part, Pour y remédier, nous vous recommandons de nettoyer le système avec du sel de soude (non corrosif). Remplissez la baignoire juste au-dessus des jets supérieurs. Ajouter un sac de sel de soude à l'eau, assurez-vous qu'il est adapté à cet usage, pour ne pas causer d'égratignures ou de dégâts aux moteurs et pièces chromées apparentes du bain. Mettez le système Hydro en fonction manuellement, puis hors tension (1 ½ à 2 minutes à chaque fois, cela 4-5 fois pour avoir un nettoyage approfondi de tout les tuyaux). Ce mélange peut rester toute la nuit dans le bain pour enlever toute la saleté tenace.

Dès le matin, répétez le processus de mise en fonction de l'Hydro et arrêt, plusieurs fois comme décrit ci-dessus et vous pouvez dès lors évacuer l'eau du Whirlpool. Rincez le bain à l'eau claire.

Pour les taches tenaces, la procédure peut être répétée deux fois ou plus. Les particules noires disparaîtront peu à peu et finissent par disparaître. Une désinfection en bonne et due forme avec notre produit adapté à cet effet (liquide ou Tablettes) évite ces désagréments.

Attention: Tenir compte des remarques suivantes lors de l'utilisation des tablettes désinfectantes Riho Clean et du liquide nettoyant Riho Clean Plus :

- Conserver hors de portée des enfants.
- Éviter tout contact avec le visage et les yeux.
- Ne pas avaler.
- En cas de contact, rincer abondamment avec de l'eau.
- Ne pas inhaler.
- **Ne pas utiliser la baignoire lorsque l'eau contient du produit.**

6.3 Conseils d'utilisation

- Si vous avez des problèmes de santé, consultez votre médecin avant d'utiliser le bain à remous.
- La durée d'utilisation maximale recommandée du bain à remous est de 10 minutes.- N'utilisez pas le bain à remous immédiatement après un repas.
- N'utilisez les bains moussants, shampooings et savons qu'après l'utilisation du bain à remous. L'utilisation de ces produits avant ou pendant le fonctionnement de l'installation à remous produira une quantité de mousse excessive.

7.0 Entretien exceptionnel

Attention : coupez toujours l'alimentation électrique avant d'effectuer des travaux.

Le service après-vente des bains à remous ne peut pas fournir de services de réparation en l'absence de trappes de visite ou si celles-ci sont trop petites.

ATTENTION : coupez toujours l'alimentation électrique avant d'effectuer des travaux.

Pour tout entretien exceptionnel, adressez-vous à un centre technique compétent. Toute manipulation erronée par des personnes non habilitées annulera immédiatement la garantie et la responsabilité du fabricant concernant la sécurité du produit. Si des pièces hors d'usage doivent être remplacées, utilisez exclusivement des pièces de rechange originales et homologuées. L'utilisation d'autres pièces annulera immédiatement la garantie et la responsabilité du fabricant concernant la sécurité du produit.

Identification et résolution des problèmes.

Problème 1

Le bain à remous ne répond pas à l'utilisation du bouton de marche/arrêt.

Cause 1 :

Le bain à remous est-il sous tension ?

Solution 1 :

Le bain à remous est-il correctement raccordé ?

Vérifiez les fusibles.

Le courant fonctionne-t-il ?

Cause 2 :

Le niveau de l'eau est-il suffisamment élevé (indication bain plein ) ?

Les bains à remous à commande électronique sont munis d'un interrupteur à niveau qui empêche le fonctionnement du système si le niveau de l'eau est insuffisant.

Si le niveau d'eau est suffisant, vérifiez que le contacteur de niveau d'eau ne s'est pas détaché pendant le transport ou l'installation.

Solution 2 :

Remplissez d'eau si le niveau est insuffisant.

Si l'interrupteur à niveau est détaché, veuillez contacter le service après-vente Riho.


Problème 2

Tous les jets hydro ou jets de fond ne donnent pas un courant puissant.

Cause 1 :

Sur certains bains à remous à commande électronique, les différents jets peuvent être allumés et éteints séparément alors que les autres jets hydro fonctionnent.

Solution 1 :

Voir l'utilisation des fonctions de base. Les touches  ou  permettent de passer en revue plusieurs combinaisons successivement.

Solution 2 :

Mettez le système hors tension au moyen de l'interrupteur principal et attendez une minute. Redémarrer ensuite le système, ce qui permettra une réinitialisation des dispositifs électroniques. Si le problème persiste, appelez votre service après-vente.

Problème 3

Le système cleanpool ne fonctionne pas.

Cause 1 :

Il n'y a plus de liquide cleanpool dans le réservoir.

Solution 1 :

Ajouter du liquide de nettoyage

Cause 2 :

Il ne reste plus de liquide de nettoyage dans le réservoir car la vanne du réservoir est restée ouverte.

Solution 2 :

Vérifier et remplacer si nécessaire la soupape magnétique sous le réservoir cleanpool. Pour un remplacement, appelez votre service après-vente.

Problème 4

La thérapie de la lumière ou des couleurs ne fonctionne pas.

Cause :

Le niveau d'eau n'est pas suffisamment élevé (indication bain rempli )?

Solution :

Ajouter de l'eau.

Problème 5

Le bain à remous ne fonctionne pas.

Cause:

Une utilisation répétée des boutons de commande, intentionnelle ou non, peut dérégler l'électronique du système.

Solution :

Mettre le système hors tension au moyen de l'interrupteur principal et attendre une minute. Redémarrer ensuite le système, ce qui permettra une réinitialisation des dispositifs électroniques. Si le problème persiste, veuillez contacter votre service après-vente.

Problème 6

Le chauffage ne fonctionne pas.

Cause :

Le chauffage dépend du fonctionnement préalable du système hydro.

Solution :

Le système hydro est-il allumé? Dans le cas contraire, allumez-le puis activez le chauffage.

Si le problème persiste, veuillez contacter votre service après-vente.

Problème 7

Le système ne démarre pas.

Cause :

Les moteurs hydro et aéro sont protégés par un interrupteur thermique. En cas de surchauffe, ce dispositif coupe le moteur. Le blocage du moteur peut ainsi être à l'origine de ce problème.

8.0 Formulaire de Demande de Service après-vente

Pour une demande directe de service après-vente, voir au verso la liste des réparateurs les plus proches.

Pour une "demande de service après-vente Riho" voir Fig.7.

Attention : conformément aux consignes d'installation, une installation murée doit disposer d'une trappe de visite d'au moins 40 (l) x 50 (h) cm pour chaque moteur.

La pièce doit être libre de tout obstacle afin de permettre la bonne exécution des travaux.

Si un panneau a été colmaté, veuillez retirer le joint avant le passage de notre technicien.



RIHO International b.v.
 Hermesstraat 10 5047 TS Tilburg Pays-Bas
 Boîte postale 4149 5004 JC Tilburg Pays-Bas
 Tél. : +31 (0) 13 5728728
 Fax : +31 (0) 13 5720262
 ABN-AMRO bank Tilburg 52.25.29.054
 C.C.P. de ABN-AMRO bank 1091055
 Chambre de Commerce n° 1802298 Tilburg
 TVA n° NL8035.49.362.B01

DEMANDE DE SERVICE APRÈS-VENTE RIHO

Débiteur Riho :

Société : _____ Personne de contact : _____
 Localité : _____ Numéro téléphone : _____
 Numéro fax : _____ Votre référence : _____
 E-mail : _____

Installateur :

Société : _____ Localité : _____
 Numéro de fax : _____ Numéro de téléphone : _____

Utilisateur Final :

Commission : _____ Adresse : _____
 Code postal : _____ Localité : _____
 Téléphone privé : _____ Téléphone professionnel : _____
 Fax : _____ E-mail : _____

Produit :

Baignoire – Panneau baignoire – Bain à remous – Bac de douche – Panneau bac de douche – Cabine à vapeur

Nom/type : _____ Numéro de série : _____
 Couleur : _____ Date d'achat : _____

Numéro de facture/Référence (de Riho Int. BV) de livraison :

Bain à Remous :

Système :
 hydro électronique
 hydro/aéro électronique
 hydro/spydro mécanique aéro électronique

hydro mécanique
 spydro mécanique

Cabine à Vapeur :

Modèle :
 de base
 professionnel

Y a-t-il une trappe de service ? OUI/NON
 d'une taille minimale de 40x50 cm

Raison de la demande de service après-vente:

Meilleures salutations,

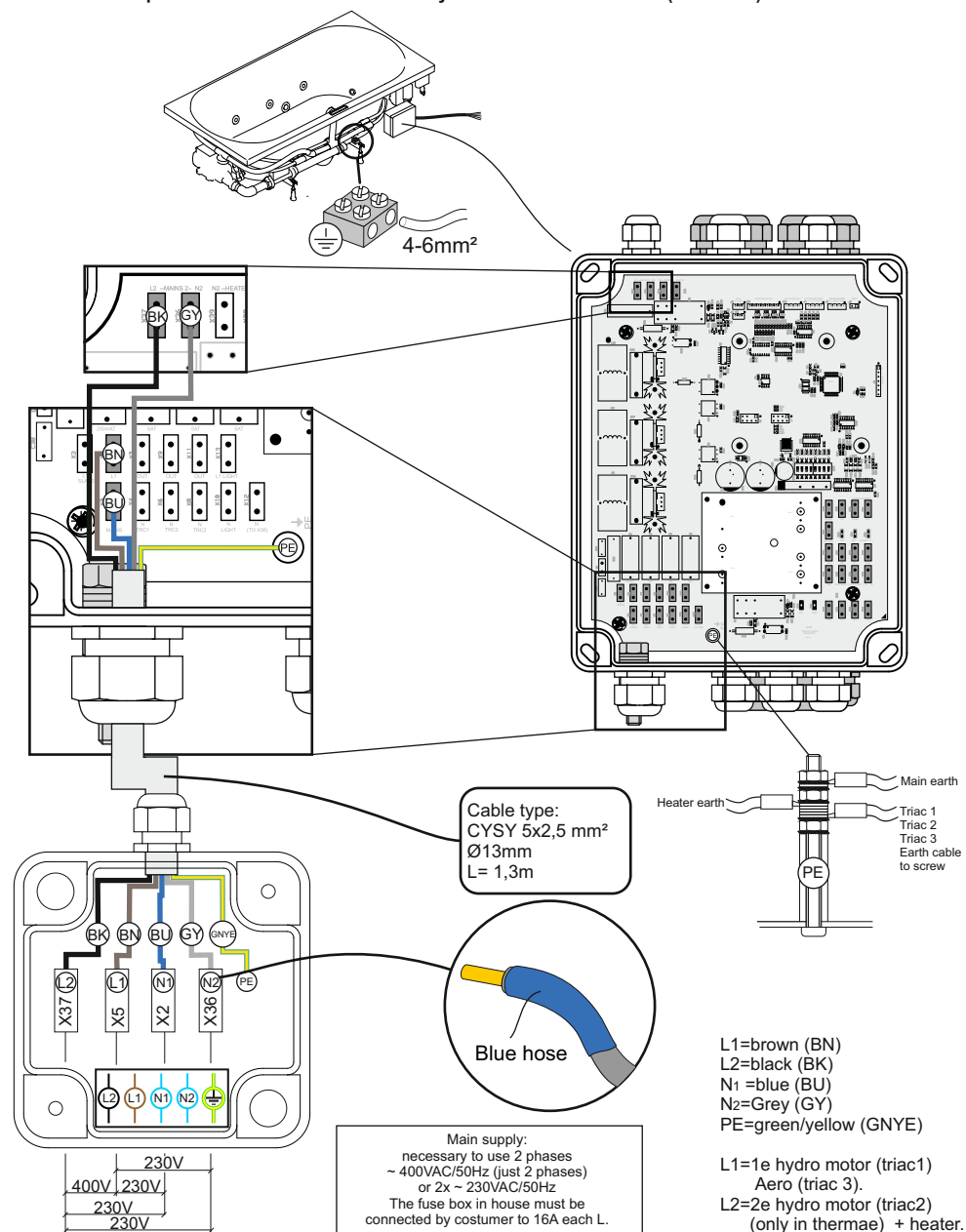
Tous nos contrats sont soumis à nos conditions générales de livraison et de paiement, telles que déposées au greffe du tribunal de Breda le 5 janvier 1994 sous le numéro 3/94.

9.0 Clauses de la garantie

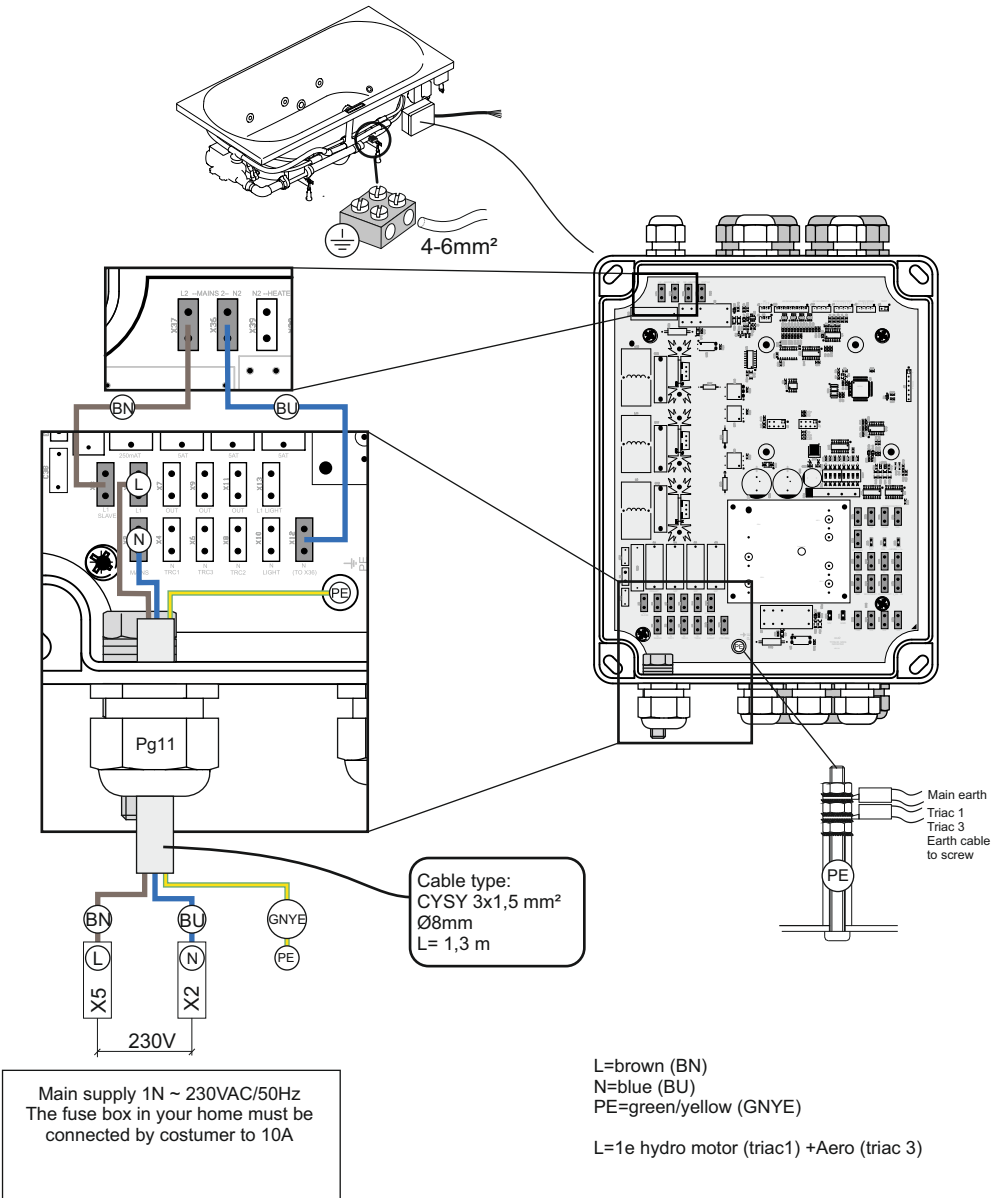
- 1 Nous garantissons la bonne construction et les matériaux des produits que nous livrons, étant entendu que nous remplacerons gratuitement par des pièces neuves tous les composants qui, dans un délai de trois ans après la livraison, présenteraient une défectuosité en raison d'un vice de construction et/ou de matériaux défectueux. À cette fin, les éléments concernés doivent nous être expédiés franco. Le démontage ou le montage de ces pièces ne peut faire l'objet d'aucune compensation de notre part.
- 1a Les produits Riho réalisés en acrylique bénéficient d'une garantie de 5 ans sur la stabilité de la couleur et de la forme.
- 1b Le matériel Riho doit être nettoyé à l'aide des produits prescrits par Riho.
- 1c Les matériaux en bois, les lavabos et les matériaux traités bénéficient d'une garantie d'1 an. Cette garantie s'applique sous réserve d'une bonne aération de la pièce (supérieure à 10 fois le volume de la pièce par heure) et du respect des consignes d'entretien.
- 2 Les défauts consécutifs à une usure normale, une utilisation incorrecte ou un mauvais entretien, ou qui surviennent après des modifications ou des réparations par le donneur d'ordre et/ou l'acheteur lui-même ou en son nom par des tiers, ne sont en aucun cas couverts par la garantie.
- 3 La garantie est uniquement valable si et dans la mesure où le donneur d'ordre et/ou l'acheteur a entièrement satisfait à toutes ses obligations à notre égard.
- 4 Il ne sera donné aucune garantie pour les pièces et pour les éléments, dans le sens le plus large du terme, non livrés et, le cas échéant, non montés par nous.
- 5 La garantie ne s'étend en aucun cas au-delà de la fourniture gratuite de nouvelles pièces. Nous déclinons toute responsabilité pour tout autre préjudice, de quelque nature que ce soit, subi par le donneur d'ordre et/ou l'acheteur.
- 6 Les pièces que nous remplaçons pour satisfaire aux conditions de la garantie deviennent notre propriété.
- 7 S'il est stipulé par le donneur d'ordre et/ou l'acheteur que certains matériaux et ou composants doivent être fournis par des fabricants et fournisseurs désignés spécifiquement, nous ne pouvons être liés à une responsabilité plus étendue et/ou une période de garantie plus longue que celles que le fabricant ou fournisseur des composants et matériaux concernés est disposé à accepter à notre égard.
- 8 Toute réclamation relative à des défauts dans les matériaux fournis et/ou les travaux réalisés doit nous être communiquée par écrit dans un délai de 7 jours à compter de leur constatation.
- 9 Nous déclinons toute responsabilité pour tout projet réalisé par le donneur d'ordre et/ou l'acheteur lui-même ou en son nom par des tiers, ainsi que pour les spécifications de matériel et de calculs fournies éventuellement dans le cadre de ce projet.
- 10 Nous ne sommes en aucun cas liés au dédommagement de préjudices directs ou indirects, de quelque nature que ce soit, causés par des défectuosités dans les produits/matériaux fournis. Nous déclinons également toute responsabilité en cas de dommages aux propriétés du donneur d'ordre et/ou du client ou encore de tiers, causés par ou pendant l'installation des produits fournis.
- 11 Nous ne sommes aucunement tenus de dédommager les pertes d'exploitation ou dommages indirects, de quelque nature que ce soit, quelle que soit leur origine, en ce compris les retards dans la fourniture de l'installation et/ou des produits vendus.
- 12 La garantie du produit Riho expire si le produit est utilisé en dehors du pays d'achat.

10.0 Technical data

10.1 Main power connections 3-motor system with or without heater (Thermae) Main power connections 1 or 2-motor system with heater + TLCD (Riho Line)



**10.2 Main power connections 2-motor system without heater + TLCD (Riho Line)
Main power connections 1-motor system without heater + TLCD (Riho Line)**



10.4 Dipswitches

There are several dipswitches on the mainboard.
dipswitch 1,2,3 and 4, all have to be switched to ON, the TLCD/Thermea version.

Dipswitch1 On =Motors system (hydro + bottom system).
Off =Motors system (hydro or bottom system).

Dipswitch2 On =Bottom system aero enabled.
Off =in case of single motor system.

Dipswitch3 On =Automatic dry by air function enabled (only aero bottom system).
Off =Automatic dry by air function disabled (only aero bottom system).

Dipswitch4 Off =spare

10.5 Error codes

Error1: Communication DISPLAY error.
Solution: Check if keyboard is attached.

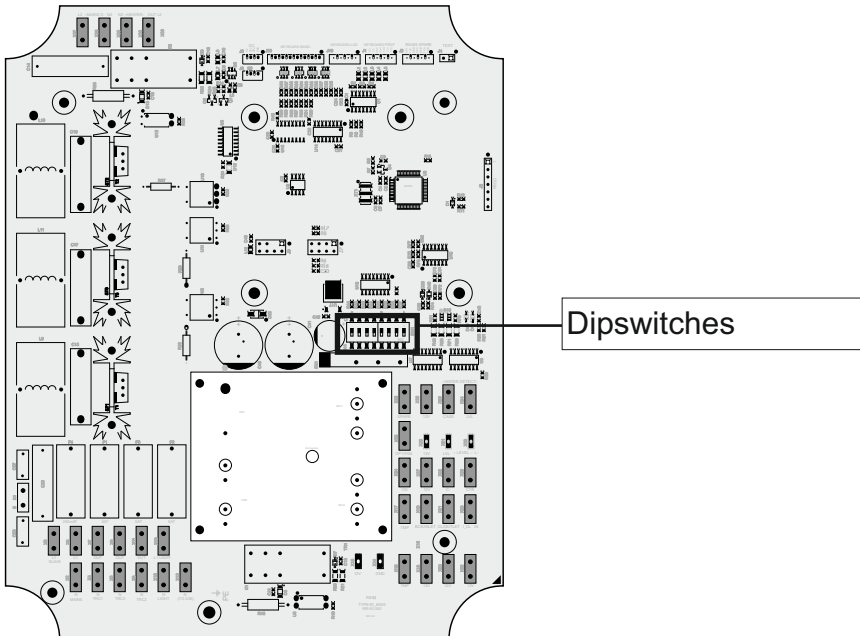
Error2: First zero-axis crossing detection error.
Solution: Replace the mainboard (RI_MWS)

Error4: Second zero-axis crossing detection error.
Solution: Second fase not connected, or first fase not wired through

Error8: Register Error.
Solution: Place jumper for the radio if it's not placed.

Error12: Default settings loaded.
Solution: Restart the system.

A combination is possible, in that case the error codes will be summed. For example error 20 is the sum of error12+error8.



RIHO

Pure Beauty

NL RIHO International b.v.
Hermesstraat 10
5047 TS Tilburg
Netherlands
T: +31-(0)13 5728728
F: +31-(0)13 5720262
E: info@riho.nl

B RIHO Belgium b.v.b.a
Nijverheidslaan 27
3290 Diest
Belgium
T: +32-(0)13 314780
F: +32-(0)13 336604
E: service@riho.be

D RIHO Sanitär-Vertriebs GmbH
Adlerstrasse 4 – 8
D - 58708 Menden
Germany
T: +49-(0)2373 933 93 30
F: +49-(0)2373 933 93 40
E: info@riho.de

PL RIHO Polska Sp. z o.o.
ul. Zgierska 250/252
91-364 Łódź
Poland
T: +48-(0)42 2506258
F: +48-(0)42 2506257
E: biuro@riho.pl

CZ RIHO CZ, a.s.
Suchý 37
680 01 Boskovice
Czech Republic
T: +42-(0)516 468222
F: +42-(0)516 468216
E: info@riho.cz

H RIHO Magyarország Kft.
Budafoki út 60
1117 Budapest
Hungary
T: +06 1 696 11 02
F: +06 1 696 11 03
E: info@riho.hu

Internet (Интернет)
WWW.RIHO.COM
WWW.RIHO.CZ

Aan foutief opgegeven uitvoeringen/specificaties e.d. kunnen geen rechten ontleend worden. Druk-en zelffouten voorbehouden.

No rights can be granted in case of erroneously entered models/specifications etc. Printing and typesetting errors reserved.

Aus falschen Angaben zu Ausführungen/Spezifikationen u. dgl. können keinerlei Rechte abgeleitet werden. Druck- und Satzfehler vorbehalten.

Aucune obligation légale ne peut découler des éventuelles mentions erronées de caractéristiques, spécifications, etc. Sous réserve d'erreurs typographiques ou d'impression.



CE
RIHO Suchý 37, 680 01 Czech Republic
05 DoP-2014-02
Hydro, Aero, Hydro/Aero <small>(exact product code - see sticker on package presný kód výrobku - viz nálepka na obalu)</small> PH EN 12764 HE-CA-DA

IW00290.2
110112405